

## 0209189 APCON EX-A

### Systemkomponente APCON



Artikelnummer **0209189**

GTIN **4029299536492**

Deeplink <https://www.ridi.de/go/0209189>



### Produktbeschreibung

DALI-Modul zur Bereichszusammenfassung von Leuchten, Reichweitenerhöhung über 300 m hinaus und zur Erweiterung des Adressbereiches bis zu 4096 Leuchten in einem DALI-Kreis. Kunststoff, weiß, ähnlich RAL 9010. Mit Zügeltastung und Berührungsschutz, geeignet für den Deckeneinwurf und Geräteeinbau. Anschlussmöglichkeit eines Tasters zu Ein- und Ausschaltung und zur Dimmung. Konfiguration über die APP "DALI Cockpit Mobile" oder über die PC-Software "DALI Cockpit". Broadcast-Weiterleitung, der am Eingang empfangenen DALI-Befehle, an den Ausgang.

#### Allgemein

Produktkategorie	Systemkomponente
------------------	------------------

#### Abmessungen

Maß L	120 mm
Maß B	41 mm
Maß H	22 mm
Nettogewicht	0,078 kg

#### Montage

Montageart	Einbau
Montageort	Decke
Anschlussart	Steckklemme
Leiterquerschnitt	0,5 - 1,5 mm <sup>2</sup>

#### Gehäuse

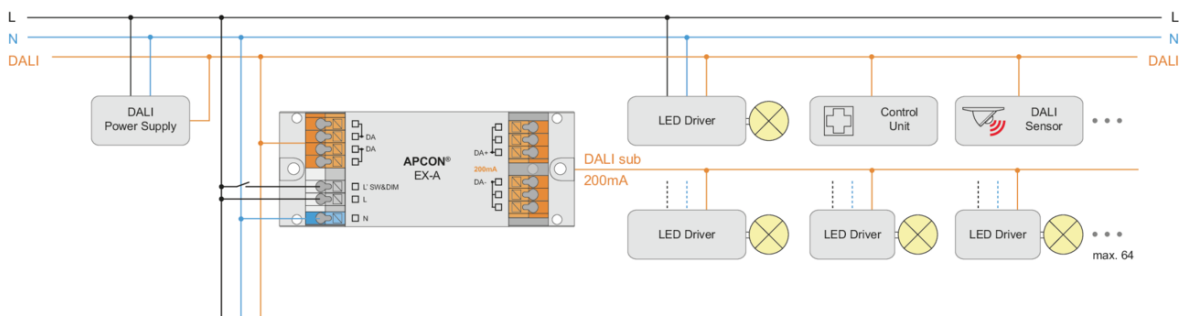
Farbe	weiß, ähnlich RAL 9010
Zulässige Umgebungstemperatur	-20 - 60 °C
Werkstoff des Gehäuses	Kunststoff

#### Elektrische Ausführung

Art der Steuerung	DALI
Nennspannung	100 - 240 V
Frequenz	50 - 60 Hz
Spannungsart	AC
Leistungsaufnahme	5,3 W
Stromaufnahme	20 mA
Ausgangsspannung	12 - 20,5 V
Ausgangsstrom	200 mA

## 0209189 APCON EX-A

### Schaltplan



### Ausschreibungstext

DALI-Modul zur Bereichszusammenfassung von Leuchten, Reichweitenerhöhung über 300 m hinaus und zur Erweiterung des Adressbereiches bis zu 4096 Leuchten in einem DALI-Kreis. Kunststoff, weiß, ähnlich RAL 9010. Mit Zugentlastung und Berührungsschutz, geeignet für den Deckeneinwurf und Geräteeinbau. Anschlussmöglichkeit eines Tasters zu Ein- und Ausschaltung und zur Dimmung. Konfiguration über die APP "DALI Cockpit Mobile" oder über die PC-Software "DALI Cockpit". Broadcast-Weiterleitung, der am Eingang empfangenen DALI-Befehle, an den Ausgang. Artikelnummer: 0209189 Artikelbezeichnung: APCON EX-A Produktkategorie: Systemkomponente Maß L: 120 mm Maß B: 41 mm Maß H: 22 mm Montageart: Einbau Montageort: Decke Anschlussart: Steckklemme Leiterquerschnitt: 0,5 - 1,5 mm<sup>2</sup> Zulässige Umgebungstemperatur: -20 - 60 °C Werkstoff des Gehäuses: Kunststoff Schutzart: IP20 Farbe: weiß, ähnlich RAL 9010 Art der Steuerung: DALI Nennspannung: 100 - 240 V Frequenz: 50 - 60 Hz Spannungsart: AC Schutzklasse: II Leistungsaufnahme: 5,3 W Stromaufnahme: 20 mA Ausgangsspannung: 12 - 20,5 V Ausgangsstrom: 200 mA