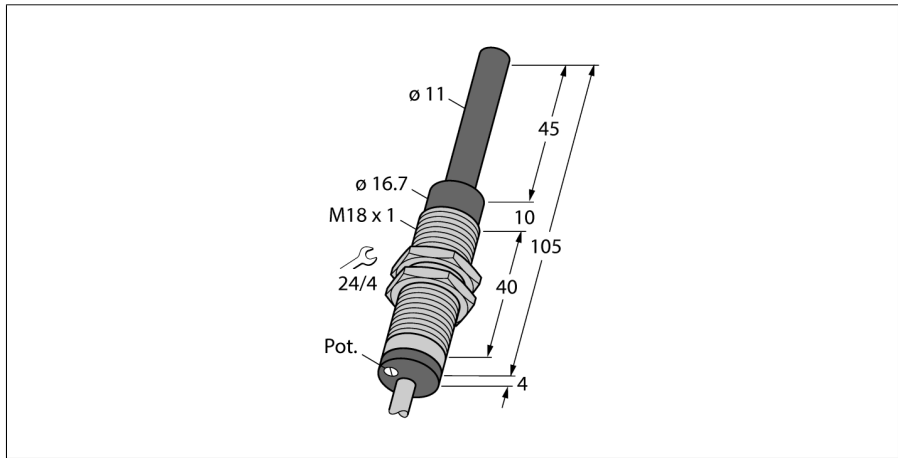
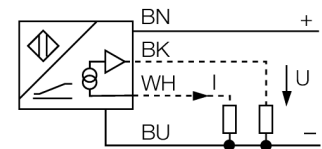


Induktiver Sensor mit Analogausgang WI40-M18-LIU5



- Gewinderohr, M18 x 1
- Messing verchromt
- Potentiometer zur Einstellung der Steigung der Kennlinie
- Betätigung durch Kurzschlussring, Sackloch oder ähnliches
- 4-Draht, 15...30 VDC
- Analogausgang
- 0...10 V und 4...20 mA
- Kabelanschluss

Anschlussbild

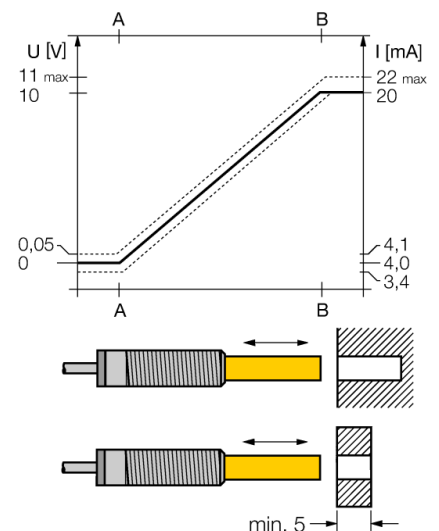


Funktionsprinzip

Einfache Regelungsaufgaben lassen sich mit den induktiven Linearwegsensoren der WI-Serie von Turck lösen.

Sie werden wahlweise mit einem nicht ferritischen Metallring oder Sackloch betätigt und liefern ein abstandsproportionales, analoges Ausgangssignal.

Messbereich

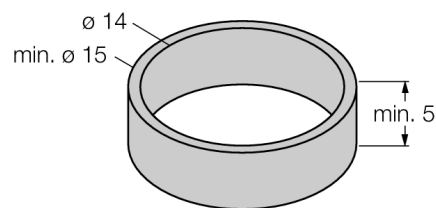
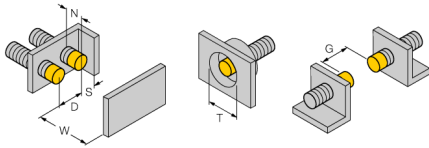


Typenbezeichnung	WI40-M18-LIU5
Ident-Nr.	1536603
Messbereich	0...40 mm mm
Einbaubedingung	nicht bündig
Wiederholgenauigkeit	≤ 1 % vom Messbereich A – B
	≤ 0,5 %, nach 0,5 h Aufwärmzeit
Linearitätsabweichung	≤ 2 %
Temperaturdrift	≤ ± 0.06 % / K
Umgebungstemperatur	-25...+70 °C
Betriebsspannung	15...30 VDC
Restwelligkeit	≤ 10 % U _{ss}
Leerlaufstrom I ₀	≤ 8 mA
Isolationsprüfspannung	≤ 0.5 kV
Kurzschlusschutz	ja
Drahtbruchsicherheit / Verpolungsschutz	nein/ vollständig
Ausgangsfunktion	Vierdraht, Analogausgang
Spannungsausgang	0...10V
Stromausgang	4...20 mA
Lastwiderstand Spannungsausgang	≥ 4.7 kΩ
Lastwiderstand Stromausgang	≤ 0.4 kΩ
Messfolgefrequenz	40 Hz
Bauform	Gewinderohr, M18 x 1
Abmessungen	109 mm
Fühlerlänge	45 mm
Gehäusewerkstoff	Metall, CuZn, verchromt
Material aktive Fläche	Kunststoff, PVC hart, schwarz
Endkappe	Kunststoff, PUR, schwarz
max. Anziehdrehmoment Gehäusemutter	25 Nm
Elektrischer Anschluss	Kabel
Kabelqualität	5.2 mm, Grau, LifYY, PVC, 2
Kabelquerschnitt	4x 0.34 mm ²
Vibrationsfestigkeit	55 Hz (1 mm)
Schockfestigkeit	30 g (11 ms)
Schutzart	IP67
MTTF	751 Jahre nach SN 29500 (Ed. 99) 40 °C
Menge in der Verpackung	1
Im Lieferumfang enthalten	Messing-Ring

Induktiver Sensor mit Analogausgang WI40-M18-LIU5

Abstand D	72 mm
Abstand W	2 x B
Abstand T	5 x B
Abstand S	1 x B
Abstand G	3 x B
Abstand N	55 mm

Durchmesser der aktiven Fläche B Ø 18 mm



nur NF-Metalle für Ring oder Sackloch benutzen

der Durchmesser des Betätigungslochs ist abhängig von dessen Wandstärke und Material

nur mit dem im Lieferumfang beigelegten NF-Ring werden die im Datenblatt aufgeführten Werte eingehalten

bei nicht Einhaltung und bei Verwendung eines Sacklochs kann sich der Messbereich verringern

Induktiver Sensor mit Analogausgang WI40-M18-LIU5

Zubehör

Typ	Ident-Nr.		Maßbild
IM43-13-SR	7540041	Grenzwertsignalgeber; einkanlig; Eingang 0/4...20mA oder 0/2...10V; Versorgung eines Zweidraht- oder Dreidraht-Transmitters/Sensors; Grenzwerteinstellung über Teach-Taster; Drei Relaisausgänge mit je einem Schließer; abziehbare Klemmenblöcke; 27 mm Breite; Universelle Betriebsspannung 20...250VUC; weitere Grenzwertsignalgeber im Katalog Interfacetechnik	
BST-18B	6947214	Befestigungsschelle für Gewinderohrgeräte, mit Festanschlag; Werkstoff: PA6	
QM-18	6945102	Schnellmontagehalterung mit Festanschlag; Werkstoff: Messing verchromt. Außengewinde M24 x 1,5. Hinweis: Der Schaltabstand der Näherungsschalter kann sich durch Verwendung von Schnellmontagehaltern verringern.	
MW-18	6945004	Befestigungswinkel für Gewinderohrgeräte; Werkstoff: Edelstahl A2 1.4301 (AISI 304)	
BSS-18	6901320	Befestigungsschelle für Glatt- und Gewinderohrgeräte; Werkstoff: Polypropylen	