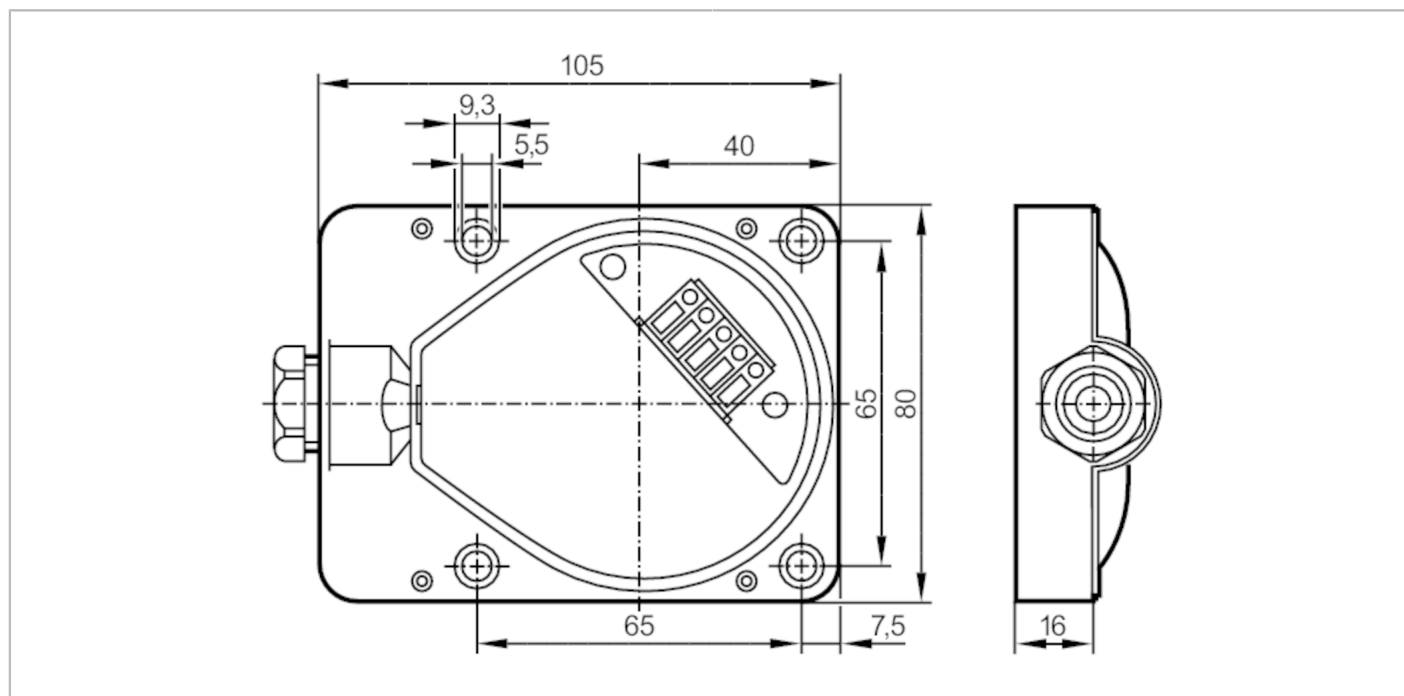


E10596



Montagesockel

MOUNTING BASE NPT IDE/KDE



Mechanische Daten

Gewicht [g] 71,7

Werkstoffe PPE

Bemerkungen

Verpackungseinheit 1 Stück