



LuxSpace Quadratisch, Einbaudownlight

DN572B LED24S/840 DIA-VLC-E C WH

LuxSpace2 Square - 840 Neutralweiß - Netzteil mit DALI-Schnittstelle und konstantem Lichtstrom, extern - Hochglanzspiegel - Schnellsteckverbinder und Zugentlastung - Weiß RAL 9003

Ein Downlight der Extraklasse vereint einen effizienten Ressourceneinsatz bei Montage und Energie auf der einen Seite mit optimalem Sehkomfort. Energieeinsparungen haben daher zwar eine hohe Priorität, dürfen aber weder das Wohlbefinden der Mitarbeiter beeinträchtigen, die eine angenehme Umgebung brauchen, um produktiver arbeiten zu können, noch das Wohlbefinden der Kunden, die ihr Einkaufserlebnis genießen möchten. LuxSpace vereint in perfekter Weise Effizienz, Komfort und Design bei optimaler Lichtleistung (Farbwiedergabe und Farbgleichmäßigkeit). Für diese Leuchte sind zahlreiche Optionen erhältlich, die sie optimal in jeder Anwendung einsetzbar macht.

Produkt Daten

| Allgemeine Eigenschaften | | Optiktyp | |
|--------------------------|---|-----------------------------|---|
| Farbe der Lichtquelle | 840 Neutralweiß | Ausstrahlungswinkel Leuchte | 80° |
| Lichtquelle austauschbar | Nein | Elektrischer Anschluss | Schnellsteckverbinder und Zugentlastung |
| Anzahl Vorschaltgeräte | 1 Einheit | Kabel | No |
| Betriebsgerät | Netzteil mit DALI-Schnittstelle und konstantem Lichtstrom, extern | IEC-Schutzart | Schutzklasse II |
| Betriebsgerät inklusive | Ja | Glühfadentest | Temperatur: 850 °C, Dauer: 5 s |

LuxSpace Quadratisch, Einbaudownlight

| | |
|--|---|
| Entflammbarkeitszeichen | F [Für Montage auf normal entflammbaren Oberflächen] |
| CE-Zeichen | ja |
| ENEC-Zeichen | ENEC Zeichen |
| Garantiedauer | 5 Jahre |
| Konstanter Lichtstrom | Nein |
| Anzahl Leuchten pro Sicherung mit 16 A Typ B | 24 |
| EU RoHS-konform | Ja |
| Produktfamiliencode | DN572B [LuxSpace2 Square] |
| Unified Glare Rating CEN | 19 |

Elektrische Kenndaten

| | |
|------------------------|---------------|
| Eingangsspannung | 220 bis 240 V |
| Eingangsfrequenz | 50 bis 60 Hz |
| Einschaltstrom | 16 A |
| Einschaltzeit | 0,195 ms |
| Leistungsfaktor (min.) | 0.9 |

Dimmen

| | |
|---------|----|
| Dimmbar | Ja |
|---------|----|

Mechanische Kenndaten

| | |
|-------------------------------------|---|
| Gehäusematerial | Aluminiumdruckguss |
| Reflektor-Material | Polycarbonat-Aluminium-Beschichtung |
| Optisches Material | Polycarbonat |
| Material optische Abdeckung/Linse | Polykarbonat |
| Befestigungsmaterial | Stahl |
| Ausführung optische Abdeckung | Satiniert |
| Gesamte Länge | 200 mm |
| Gesamte Breite | 200 mm |
| Gesamte Höhe | 119 mm |
| Farbe | Weiß RAL 9003 |
| Abmessungen (Höhe x Breite x Tiefe) | 119 x 200 x 200 mm (4.7 x 7.9 x 7.9 in) |

Zulassungen und Anwendungseigenschaften

| | |
|----------------|--------------------------------|
| Schutzart (IP) | IP20 [Fernhalten von Fingern] |
|----------------|--------------------------------|

| | |
|-----------------------|--------------|
| Schlagfestigkeit (IK) | IK02 [IK02] |
|-----------------------|--------------|

Initialkennwerte (IEC konform)

| | |
|---------------------------------------|----------------------|
| Lichtstrom-Neuwert (Systemlichtstrom) | 2600 lm |
| Lichtstromtoleranz | +/-10% |
| Initiale Leuchtenlichtausbeute | 141 lm/W |
| Initiale ähnlichste Farbtemperatur | 4000 K |
| Init. Farbwiedergabeindex | >80 |
| Anfängliche Farbsättigung | (0.38, 0.38) SDCM <2 |
| Systemleistung | 18.4 W |
| Toleranz Leistungsaufnahme | +/-10% |

Lebensdauer kennwerte (IEC konform)

| | |
|--|-----|
| Ausfallrate des Betriebsgeräts bei mittlerer Nutzlebensdauer von 50.000 Std. | 5 % |
| Lichtstromstabilität während der Nutzlebensdauer von 50.000 Stunden, bei 25 °C | L90 |

Anwendungsparameter

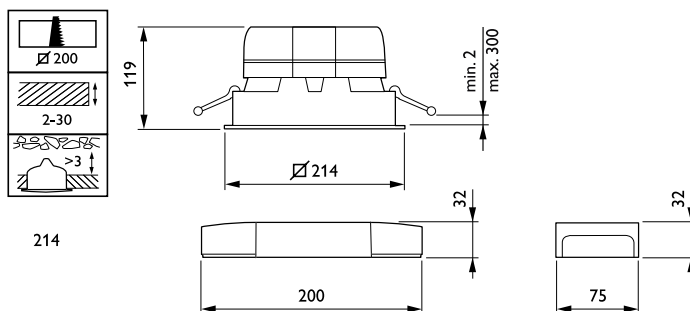
| | |
|---|----------------|
| Umgebungstemperaturbereich | +10 bis +25 °C |
| Bemessungs-Umgebungstemperatur | 25 °C |
| Maximaler Dimmlevel | 1% |
| Geeignet zum häufigen An- und Ausschalten | Ja |

Produktdaten

| | |
|-------------------------------------|-------------------------------|
| Gesamt-Produktcode | 871869997083300 |
| Bestell-Produktname | DN572B LED24S/840 DIA-VLC-E C |
| | WH |
| EAN/UPC - Produkt | 8718699970833 |
| Bestellcode | 97083300 |
| Anzahl pro Verpackung | 1 |
| SAP-Zähler - Pakete pro Außenkarton | 1 |
| SAP-Material | 910505100954 |
| Nettogewicht (Einzelteil) | 1,480 kg |



Abmessungsskizzen



LuxSpace gen2 DN570B-DN572B

LuxSpace Quadratisch, Einbaudownlight

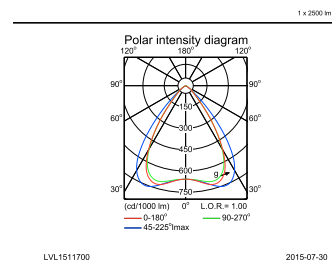
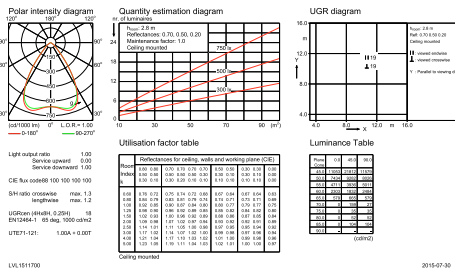
Photometrische Daten

DN572B PSE-E 1xLED24S/840 C

DN572B PSE-E 1xLED24S/840 C

1 x 2500 lm

1 x 2500 lm



IFGU1_DN572B PSE-E 1xLED24S/840 C.EPS

IFPC_DN572B PSE-E 1xLED24S/840 C-Polar Indoor (combined)

