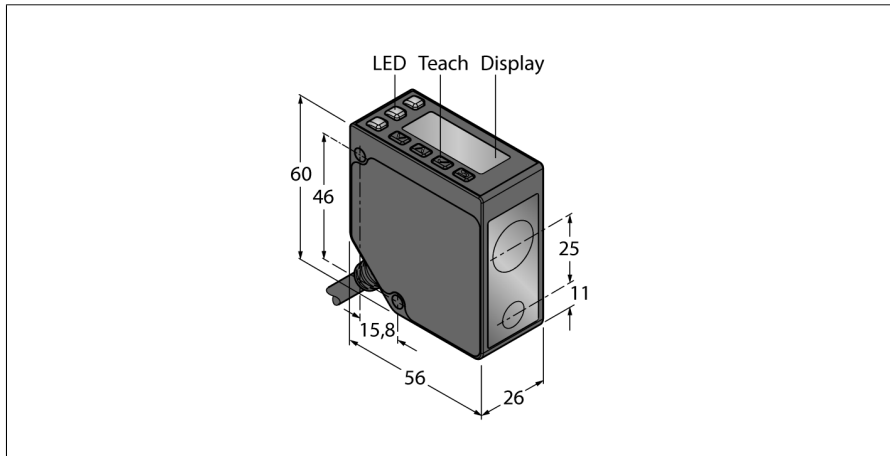
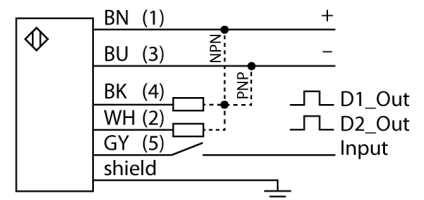


**Opto-Sensor  
Lasermesssystem  
LE550D W/30**



- 2-zeiliges, 8 Segment Display
- Kabel, PVC, 9 m
- Reichweite: 100...1000 mm
- Laserklasse 2, rot, 650 nm, gemäß IEC 60825-1:2007
- Auflösung bei 100 mm - 600 mm Entfernung : < 0,5 mm
- Auflösung bei 600 mm - 1000 mm Entfernung : < 1 mm
- Betriebsspannung: 12...30 VDC
- Zwei Schaltausgänge, PNP/NPN konfigurierbar

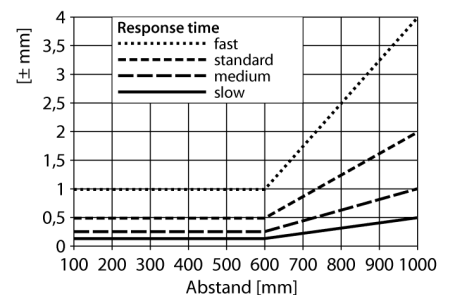
**Anschlussbild**



**Funktionsprinzip**

Die Laserabstundssensoren der Baureihe LE550 messen die Distanz zum Objekt bis 1 m. Über Taster am Gehäuse werden die Geräte eingestellt. Das integrierte Display hilft bei der Menüführung und dient zur Anzeige der gemessenen Entfernung. Der Schaltausgang kann unprogrammiert werden, der Analogausgang ist je nach Typ Strom- oder Spannungsausgang. Der integrierte Stecker ist um 90° rotierbar und erleichtert die Montage. Über das Menü bzw. die graue Ader (PIN 5) kann die Sende-LED ausgeschaltet werden. Die gleiche Ader kann verwendet werden, um zwei Geräte im Synchronisationsmodus zu betreiben, was gegenseitiges Beeinflussen unterbindet. Die Messgenauigkeit beträgt bis 600 mm 0,5 mm.

**Reichweitenkurve**



<b>Typenbezeichnung</b>	LE550D W/30
Ident-Nr.	3094199
<b>Funktion</b>	Laser-Reflexionslichttaster (Triangulation)
Lichtart	Rot
Wellenlänge	650 nm
Laserklasse	▲ 2
Optische Auflösung	1 mm
Wiederholgenauigkeit	0.5 mm
Reichweite	100...1000 mm
Umgebungstemperatur	-20...+55 °C
Relative Luftfeuchtigkeit	90 %
Lagertemperatur	-30...+65 °C
Unempfindlichkeit gegen Umgebungslicht	10000 lux
<b>Betriebsspannung</b>	12...30 VDC
DC Bemessungsbetriebsstrom	≤ 70 mA
Kurzschlusschutz	ja
Verpolungsschutz	ja
Ausgang 2	Schaltausgang
Schaltfrequenz	≤ 250 Hz
Bereitschaftsverzug	≤ 2 s
Bereitschaftsverzug	≤ 2000 ms
Ansprechzeit typisch	< 2 ms
<b>Zulassungen</b>	CE, cULus listed
<b>Bauform</b>	Quader, LE550
Abmessungen	56 mm x 26 mm x 60 mm
Gehäusewerkstoff	Zink-Druckguss, ZN, schwarz
Linse	Kunststoff, Polycarbonat
Elektrischer Anschluss	Kabel, PVC
Leitungslänge	9 m
Kabelquerschnitt	5 mm <sup>2</sup>
Schutzart	IP67
<b>Spezielle Features</b>	halten/verzögern
Betriebsspannungsanzeige	LED, grün
Schaltzustandsanzeige	LED, gelb

**Opto-Sensor  
Lasermesssystem  
LE550D W/30**

**Zubehör**

Typ	Ident-Nr.		Maßbild
SMBLEL	3086754	Montagehalterung, rechtwinklig, Edelstahl, zur seitlichen Montage für Sensoren der Baureihe LE250/550	
SMBLEFA	3088226	Haltewinkel, drehbar, Edelstahl, für Sensoren der Baureihe LE250/550	
SMBLEU	3086755	Schutzgehäuse, Edelstahl, für Sensoren der Baureihe LE250/550	