

ESZ Einbausummer

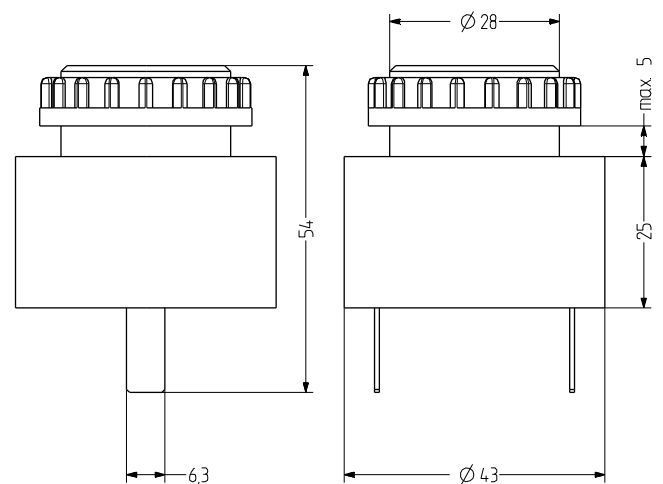
- Ø 35 mm großer (Montagemutter) Einbausummer
- max. 90 dB (A) Schalldruck
- großer Spannungsbereich
- Einbaumaß Ø 28 mm/M28

- Dauer- und Pulston
- Anschluss mit Steckungen oder Klemme
- für industrielle und allgemeine Anwendungen
- vergossene Elektronik, geringe Stromaufnahme



TECHNISCHE DATEN

Gehäuse	ABS grau oder schwarz
Montageart	beliebig
Einbaumaß	28 mm (M28)
Anschlusstechnik	Flachstecker oder Klemme
Tonart	2 Töne, 2 Töne extern ansteuerbar, Dauerton oder Pulston
Lautstärke	90 dB
Tonfrequenz	2.400 Hz
Einschaltdauer	100 %
Betriebstemperatur	-20 °C / +60 °C
Schutzart	IP30 & IP68 für 24 V-Modell im eingebauten Zustand
Gewicht	55 g



ESZ**BESTELLDATEN**

Anschluss	Nennspannung	Spannungsbereich (V)	Nennstrom (A)	Netzfrequenz	Gehäusefarbe	
					schwarz	grau
Flachstecker	24 V AC/DC	6-28	0,020	50-60 Hz	809100405	809000405
	48 V AC/DC	10-48	0,020	50-60 Hz	809100408	809000408
	110-120 V AC	20-140	0,020	50-60 Hz	809100310	809000310
	230-240 V AC	50-250	0,020	50-60 Hz	809100313	809000313
Klemme	24 V AC/DC	6-28	0,020	50-60 Hz	809110405	809010405
	48 V AC/DC	10-48	0,020	50-60 Hz	809110408	809010408
	110-120 V AC	20-140	0,020	50-60 Hz	809110310	809010310
	230-240 V AC	50-250	0,020	50-60 Hz	809110313	809010313