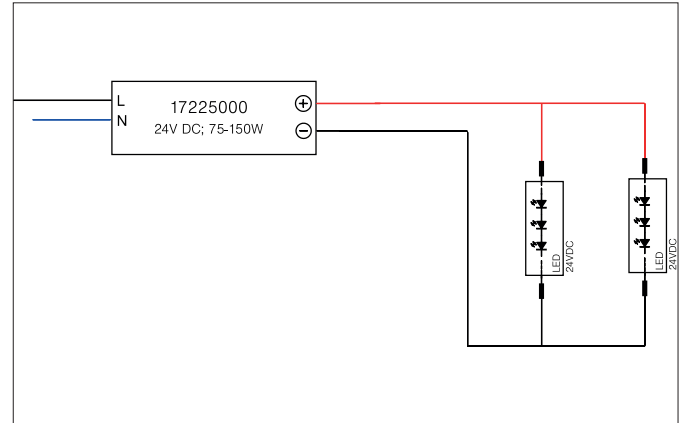


LED-Netzgerät 24 V DC, schaltbar

Artikel-Nr. 17225000

Licht.
Für Generationen.



Ausschreibungstext

LED-Netzgerät 24 V DC, schaltbar. Dieses Netzgerät ist durch Sicherungseinrichtungen gegen Überspannung und Kurzschluss sowie thermische und elektrische Überlastung geschützt. Material: Aluminium, Schutzart raumseitig: nach DIN EN 60529: IP65, Schutzklasse: (EN 61140) I, Spannung: 24V, Leistung: 150W, Art der Dimmung: schaltbar.

Artikeldaten	
Artikel-Nr.	17225000
GTIN	4251433913016
Kurzbeschreibung	LED-Netzgerät 24 V DC, schaltbar
Material	Aluminium
Länge	219 mm
Breite	63 mm
Aufbauhöhe	36 mm
Nettogewicht	0,856 kg

Betriebstechnik Betriebsgeräte	
Schutzklasse	I
Schutzart	IP65
Einschaltstrom	65 A (550 µs)
Leistung min	1 W
Leistung	150 W
Ansteuerung	schaltbar
Umgebungstemperatur (ta)	-40 °C bis +60 °C
Messpunkt (tc)	max. +90 °C

LED-Netzgerät 24 V DC, schaltbar
Artikel-Nr. 17225000Licht.
Für Generationen.

Logistische Daten	
Bruttogewicht	0,912 kg
Länge Verpackung	275 mm
Breite Verpackung	85 mm
Höhe Verpackung	45 mm
Entsorgung am Ende der Lebensdauer	Das Produkt darf nicht mit dem Hausmüll entsorgt werden. Sie sind verpflichtet, solche Elektro-Altgeräte separat zu entsorgen. Informieren Sie sich bitte bei Ihrer Kommune über die Möglichkeiten der geregelten Entsorgung. Mit der getrennten Entsorgung führen Sie die Altgeräte dem Recycling oder anderen Formen der Wiederverwertung zu. Sie helfen damit zu vermeiden, dass u.U. belastende Stoffe in die Umwelt gelangen.