

AUFSTECKSTROMWANDLER FÜR VERRECHNUNGSZWECKE, KLASSE 0,2S ... / 5 A

Mit Verrechnungsstromwandlern können geltende Vorschriften für kWh-Messgeräte erfüllt werden. Die Wandler sind in verschiedenen Übersetzungsverhältnissen und mit verschiedenen Durchmessern erhältlich.



AUFSTECKSTROMWANDLER FÜR VERRECHNUNGSZWECKE – TECHNISCHE DATEN

AUFSTECKSTROMWANDLER FÜR VERRECHNUNGSZWECKE, KLASSE 0,2S ... / 5 A SEKUNDÄRSTROM*

TYP	PRIMÄR-STROM in A	ÜBERSETZUNGSVER-HÄLTNIS	LEISTUNG in VA	PRIMÄR-LEITER	RUNDLEITER in mm	HÖHE in mm	BAUBREITE in mm	GEWICHT in kg	ARTIKEL-NR.
ERM60-E3A	150	150/5	1 VA	30 x 10	24,5	30	60	0,4	0906212
ERM60-E3A	200	200/5	2 VA	30 x 10	24,5	30	60	0,4	0906213
ERM60-E3A	250	250/5	2,5 VA	30 x 10	24,5	30	60	0,4	0906214
ERM70-E4A	300	300/5	2,5 VA	40 x 10	30,5	30	70	0,4	0906215
ERM70-E4A	400	400/5	5 VA	40 x 10	30,5	30	70	0,4	0906216
ERM70-E4A	500	500/5	5 VA	40 x 10	30,5	30	70	0,4	0906217
ERM70-E4B	600	600/5	5 VA	40 x 10	30,5	50	70	0,5	0906218
ERM70-E4B	750	750/5	5 VA	40 x 10	30,5	50	70	0,5	0906219
ERM85-E6A	1000	1000/5	5 VA	60 x 10	30,6	40	85	0,6	0906220

ZUBEHÖR

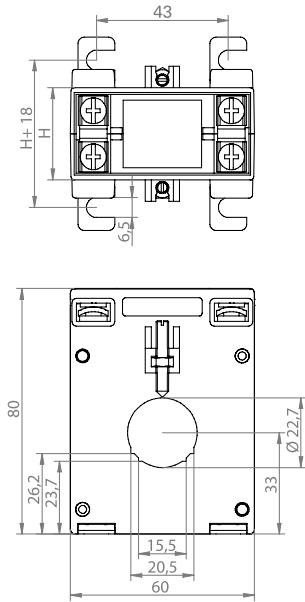
Schnappbefestigung für ERM60/ERM70

0909012

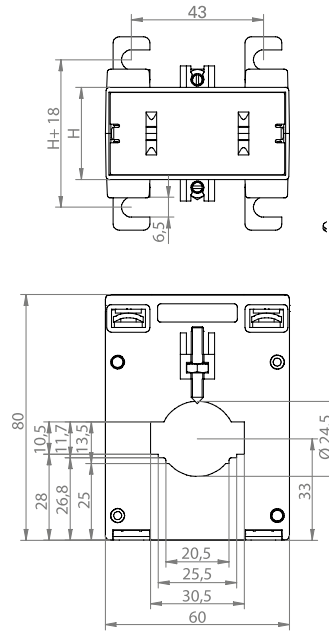
* Wandler werden auftragsbezogen gefertigt, keine Lagerware, Rückgabe ausgeschlossen.

AUFSTECKSTROMWANDLER FÜR VERRECHNUNGSZWECKE – MASSZEICHNUNGEN

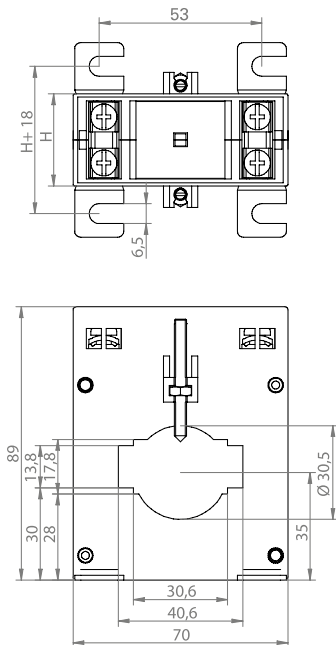
ERM60-E2A



ERM60-E3A



ERM70-E4A



ERM85-E6A

