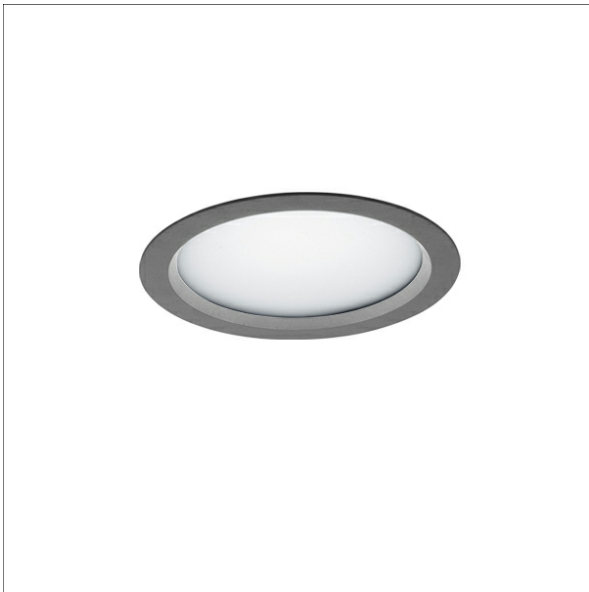
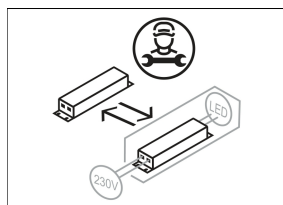
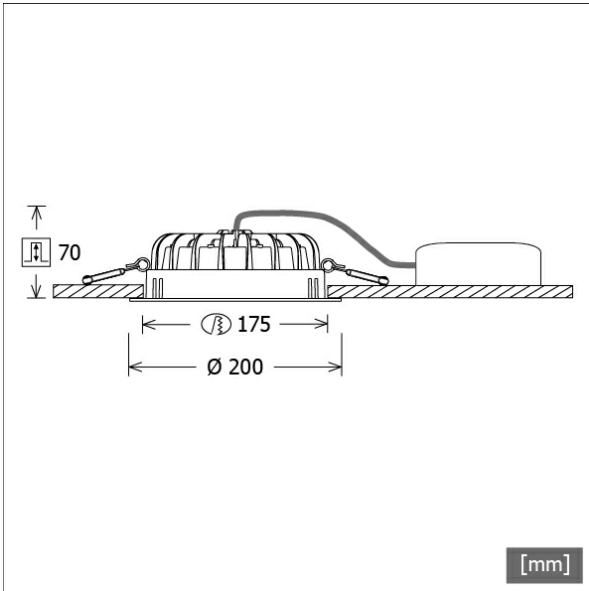


VTFM 10.1530/DALI



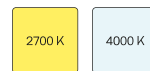
Farbe	Artikelnummer	EAN
schwarz	641451	4043544458971
silber	641452	4043544458988
weiß	641453	4043544458995



Beschreibung

- Einbau-Downlight für Allgemeinbeleuchtung
- sehr geringe Einbautiefe
- hohe Wartungsfreundlichkeit
- keine UV- und Wärmestrahlung
- innovatives Wärmemanagement mit Passivkühlung
- Front-/Einbauring und Kühlkörper aus Aluminiumdruckguss
- Mikroprismendiffusor opal
- werkzeugloser Deckeneinbau mit Schnellspannfedern (automatische Anpassung der Deckenstärke)
- Anschluss an Betriebsgerät über vormontiertes Leuchtenkabel
- Betriebsgerät (LED-Konverter DALI, dimmbar) inklusive (Platzierung extern)

Standardoptionen



Sonderoptionen



Lichttechnik / Normen

Leuchtmittel	LED Modul / CRI 80 / 3000 K
Lebensdauer	L90 B50 50.000 h L80 B50 100.000 h L80 B20 50.000 h
Systemleistung	21.0 W
Leuchten-Lichtstrom	1720 lm
Systemeffizienz	81.90 lm/W
UGR 4H/8H 70/50/20	26.4/26.4 (C0/C90)
Versorgungsspannung	220 - 240 V / 50 Hz
Schutzklasse	III
Schutzart	IP44

Abmessungen / Gewichte

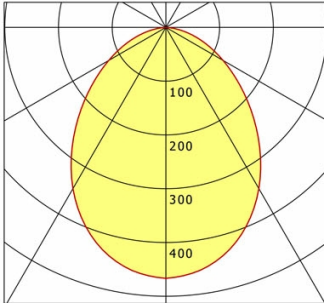
Außendurchmesser	200 mm
Höhe	73 mm
Ausschnittsmaß (Ø)	175 mm
Deckenstärke	1 - 20 mm
Einbautiefe	70 mm
Nettogewicht	0.92 kg
Bruttogewicht	1.10 kg

VTFM 10.1530/DALI

VTFM 10.1530/DALI

Vale-Tu Flat Medium (1xLED 21W 830/3000K 1720lm)

— C0/C180 cd / 1000 lm



	C0	C90	C180	C270
0°	467	467	467	467
15°	434	434	434	434
30°	346	346	346	346
45°	228	228	228	228
60°	123	123	123	123
75°	46	46	46	46
90°	0	0	0	0
cd / 1000 lm				

Offset [m]	Cone width [m]	Illuminance [lx]
3.0	5.85	89.2
6.0	11.70	22.3
9.0	17.56	9.9
12.0	23.41	5.6
15.0	29.26	3.6

η	LED
Efficiency	82 lm/W
Direct/Indirect	↓ 100% / ↑ 0%
System Power	21 W
UGR	X=4H, Y=8H
Reflection factors	70/50/20
UGR C0/C180	26.4
UGR C90/C270	26.4
CIE Flux Codes	56 85 97 100 100
Ra/CRI	>80

LTS

Zubehör



ZDAR 175.215-275

Ausgleichsring für Deckenausschnitte von 215 – 275 mm