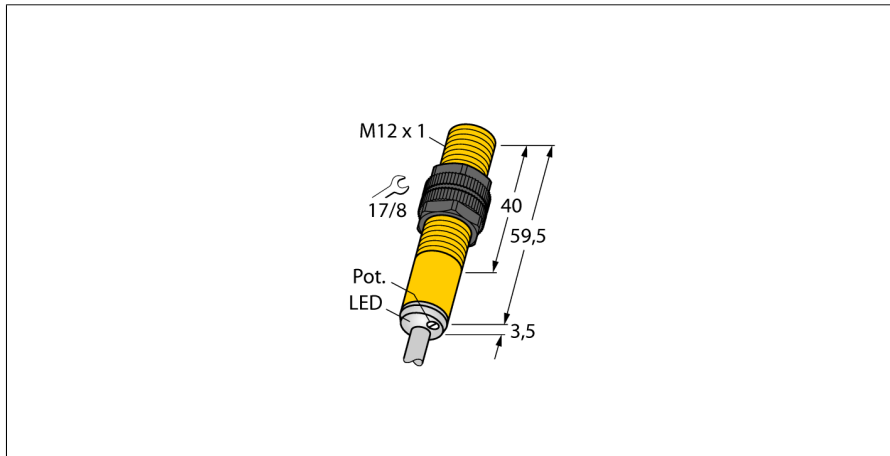
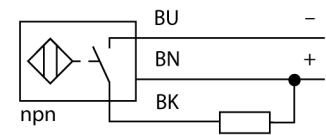


# Kapazitiver Sensor BC3-S12-AN6X



- Gewinderohr, M12 x 1
- Kunststoff, PA12-GF30
- Feinabgleich über Potenziometer
- DC 3-Draht, 10...30 VDC
- Schließer, NPN-Ausgang
- Kabelanschluss

### Anschlussbild



### Funktionsprinzip

Kapazitive Näherungsschalter sind in der Lage, sowohl metallische (elektrisch leitende) als auch nichtmetallische (elektrisch nichtleitende) Objekte berührungslos und verschleißfrei zu erfassen.

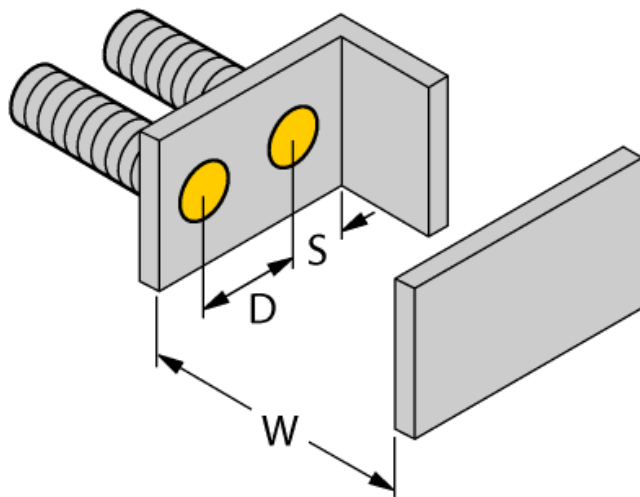
|   |   |
|---|---|
| <b>Typenbezeichnung</b>                 | BC3-S12-AN6X                            |
| Ident-Nr.                               | 2601300                                 |
| <b>Bemessungsschaltabstand (bündig)</b> | 3 mm                                    |
| Bemessungsschaltabstand (nicht bündig)  | 4.5 mm                                  |
| Gesicherter Schaltabstand               | ≤ (0,72 x S <sub>n</sub> ) mm           |
| Hysterese                               | 2...20 %                                |
| Temperaturdrift                         | typ. 20 %                               |
| Wiederholgenauigkeit                    | ≤ 2 % v. E.                             |
| Umgebungstemperatur                     | -25...+70 °C                            |
| <b>Betriebsspannung</b>                 | 10...30 VDC                             |
| Restwelligkeit                          | ≤ 10 % U <sub>ss</sub>                  |
| DC Bemessungsbetriebsstrom              | ≤ 200 mA                                |
| Leerlaufstrom I <sub>0</sub>            | ≤ 15 mA                                 |
| Reststrom                               | ≤ 0.1 mA                                |
| Schaltfrequenz                          | 0.1 kHz                                 |
| Isolationsprüfspannung                  | ≤ 0.5 kV                                |
| Ausgangsfunktion                        | Dreidraht, Schließer, NPN               |
| Kurzschlusschutz                        | ja/ taktend                             |
| Spannungsfall bei I <sub>0</sub>        | ≤ 1.8 V                                 |
| Drahtbruchsicherheit / Verpolungsschutz | ja/ vollständig                         |
| <b>Zulassungen</b>                      | UL                                      |
| <b>Bauform</b>                          | Gewinderohr, M12 x 1                    |
| Abmessungen                             | 63 mm                                   |
| Gehäusewerkstoff                        | Kunststoff, PA12-GF30                   |
| Material aktive Fläche                  | Kunststoff, PA12-GF30, gelb             |
| Zulässiger Druck auf Frontkappe         | ≤ 8 bar                                 |
| max. Anziehdrehmoment Gehäusemutter     | 1 Nm                                    |
| Elektrischer Anschluss                  | Kabel                                   |
| Kabelqualität                           | Ø 5.2 mm, LifYY, PVC, 2 m               |
| Kabelquerschnitt                        | 3x 0.25 mm <sup>2</sup>                 |
| Vibrationsfestigkeit                    | 55 Hz (1 mm)                            |
| Schockfestigkeit                        | 30 g (11 ms)                            |
| Schutzart                               | IP67                                    |
| MTTF                                    | 1080 Jahre nach SN 29500 (Ed. 99) 40 °C |
| Menge in der Verpackung                 | 1                                       |
| <b>Schaltzustandsanzeige</b>            | LED, gelb                               |

## Kapazitiver Sensor BC3-S12-AN6X

| Einbauhinweise / Beschreibung | minimale Abstände |
|-------------------------------|-------------------|
| Abstand D                     | 24 mm             |
| Abstand W                     | 9 mm              |
| Abstand S                     | 18 mm             |
| Abstand G                     | 18 mm             |

---

|                                  |         |
|----------------------------------|---------|
| Durchmesser der aktiven Fläche B | Ø 12 mm |
|----------------------------------|---------|



Die angegebenen minimalen Abstände wurden bei Normschaltabstand geprüft.  
Bei einer Änderung der Sensibilität des Sensors mittels Potenziometer sind diese Datenblattangaben nicht mehr gültig.

# Kapazitiver Sensor BC3-S12-AN6X

## Zubehör

| Typ          | Ident-Nr. |   | Maßbild |
|--------------|-----------|---|---------|
| MAP-M12-PP   | 6950016   | Montageadapter; Werkstoff: Polypropylen; Sensorwechsel bei gefüllten Behälter möglich (Adapter verbleibt beim Sensortausch im Behälter)         |         |
| MAP-M12-PVDF | 6950017   | Montageadapter; Werkstoff: Polyvinylidenfluorid; Sensorwechsel bei gefüllten Behälter möglich (Adapter verbleibt beim Sensortausch im Behälter) |         |
| BST-12B      | 6947212   | Befestigungsschelle für Gewinderohrgeräte, mit Festanschlag; Werkstoff: PA6   |         |