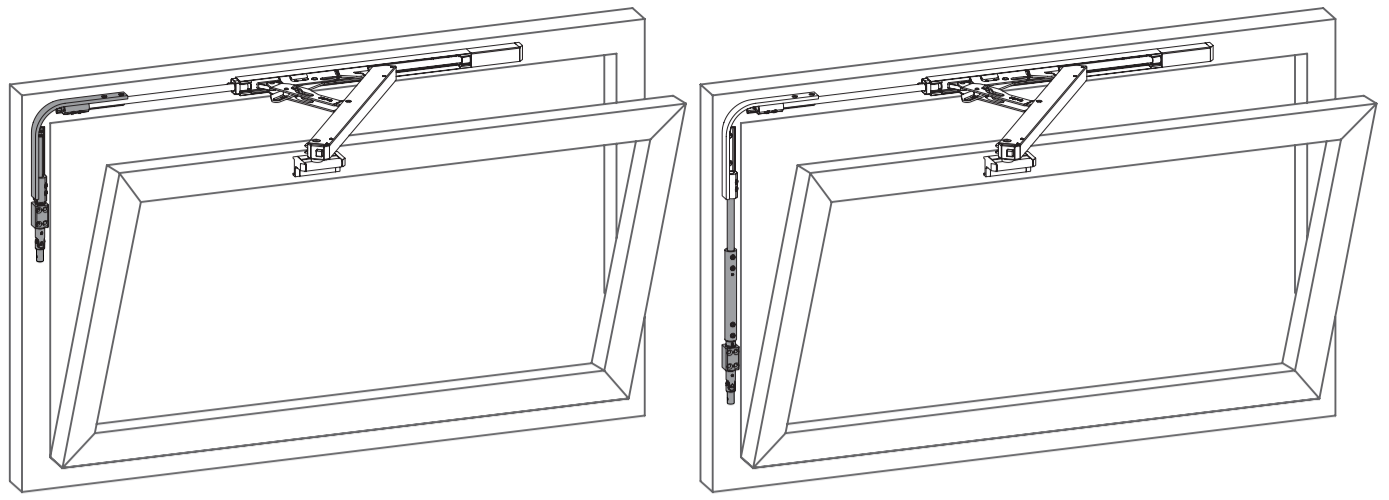


Fz 100
Fz 101



016296-08

GEZE



159976-..



www.geze.de



130738 (OL 320)



40424-EP-001



4 mm



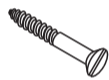
Ø 3 mm
Ø 4 mm



min.
2 mm



min. 2 x



5 x 35
DIN 97 / DIN 7997



4,8 x 22
DIN ISO 7050 / DIN 7051



4,8 x L
DIN ISO 7050 / DIN 7051



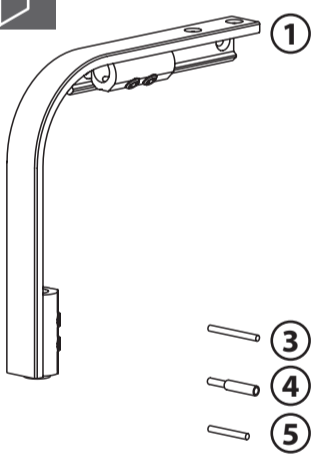
3 mm



Ø 4 mm

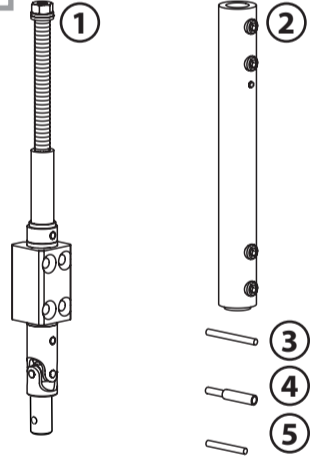


4 mm



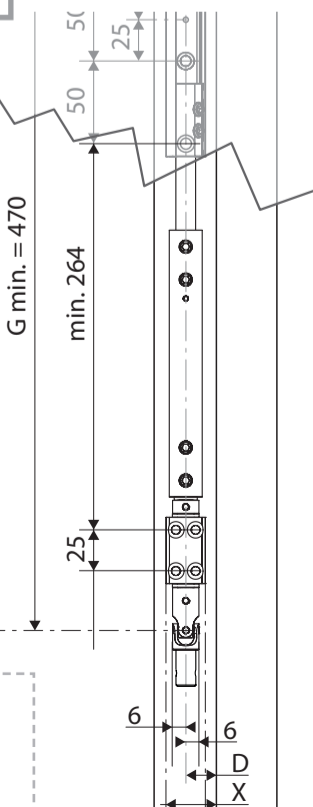
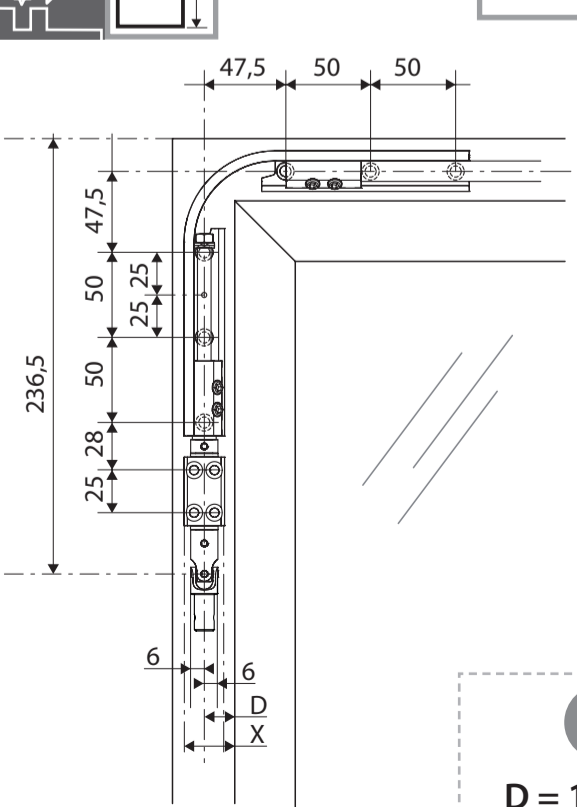
Fz 100

Fz 101



Fz 100

Fz 101



D = 17/19/21

1

2



130738

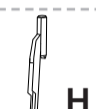
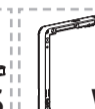


3



130738

3



4



130738

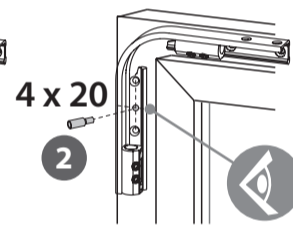
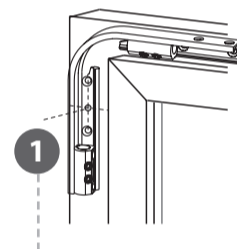


5

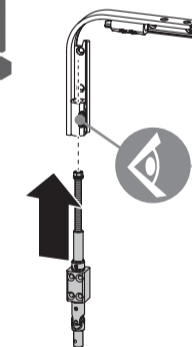
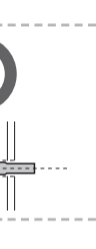


130738

5



4 x 20



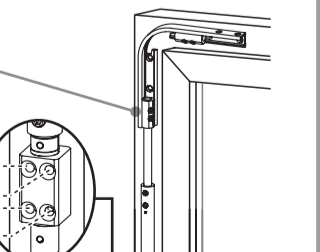
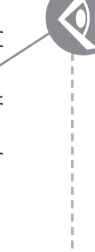
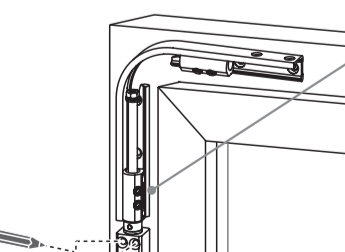
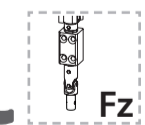
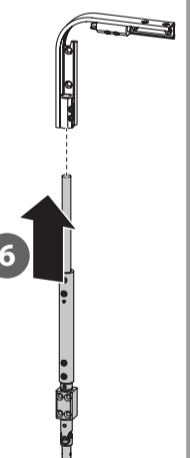
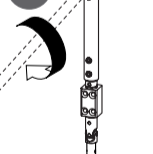
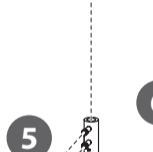
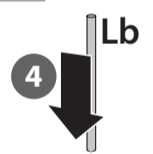
Fz 100

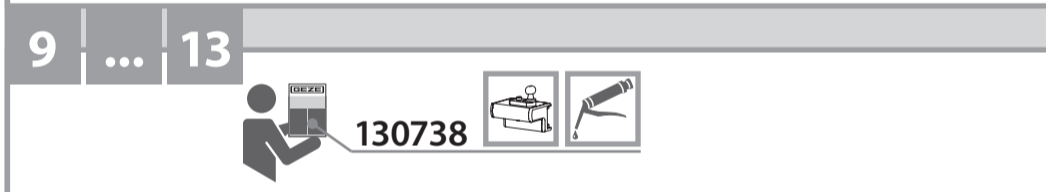
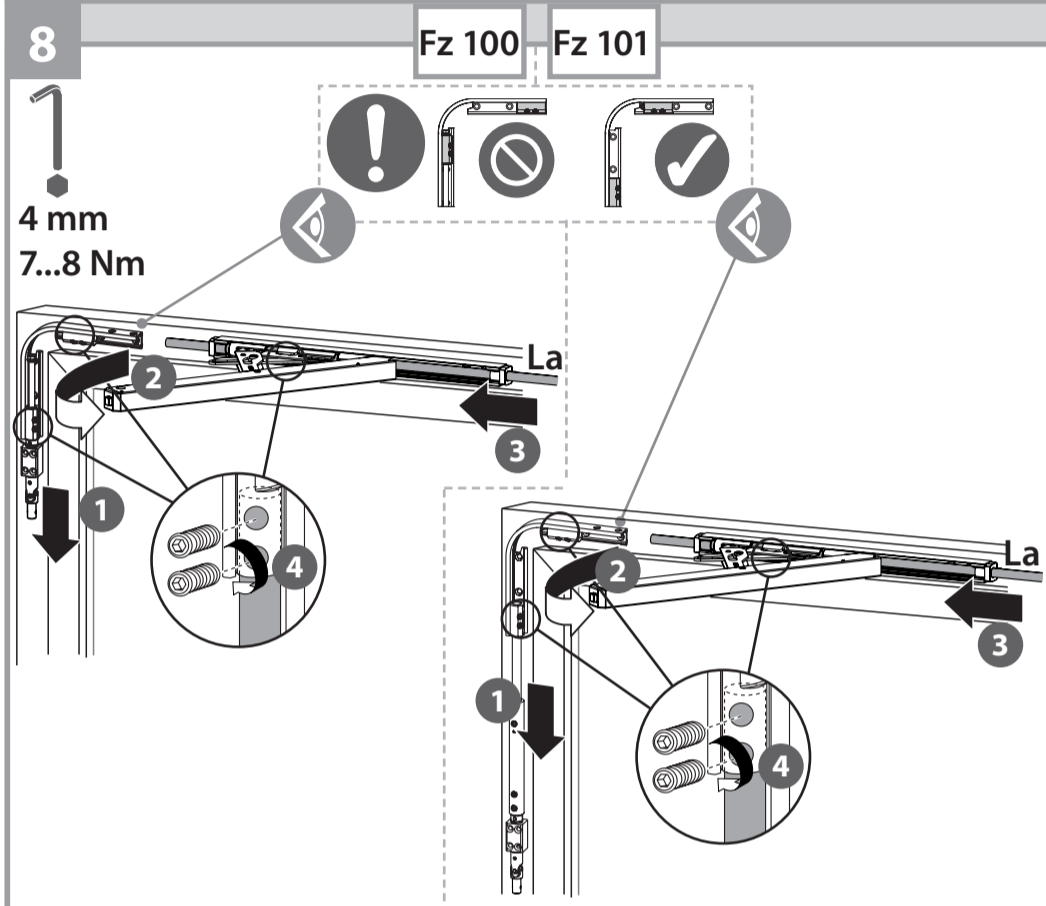
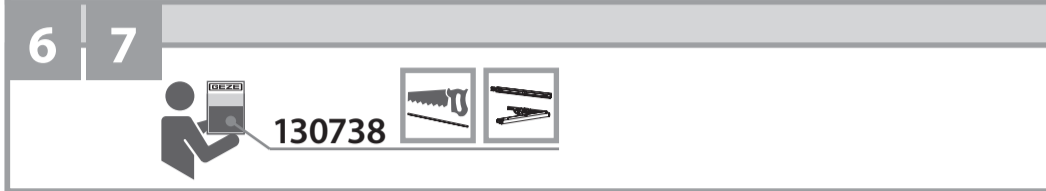
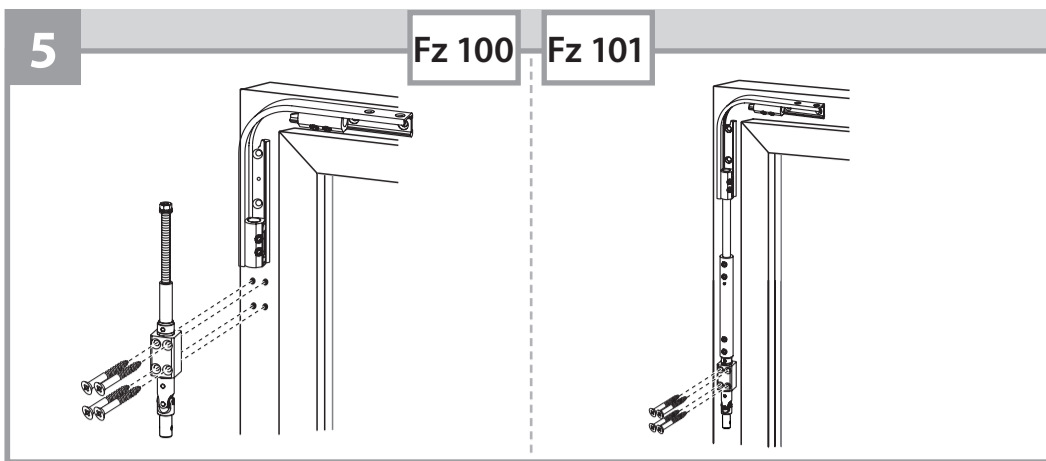
Fz 101

1



Lb = G - 318





14

130738 **14**

FZ	a; LA1, LA2, LA3	LA4 [mm]
FZ 100	130738	G - 15
FZ 101	130738	221

