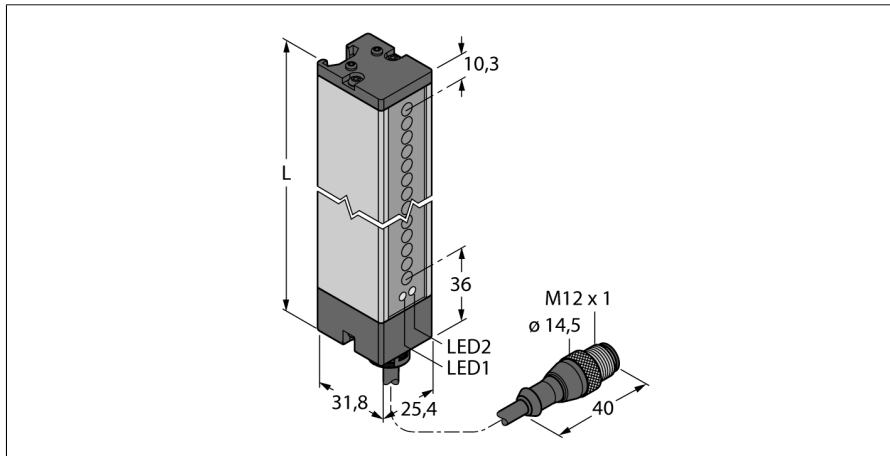
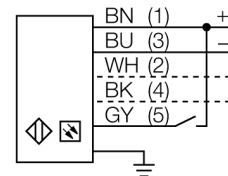


Opto-Sensor
Einweglichtschranke (Sender)
Sender
LX12EQ



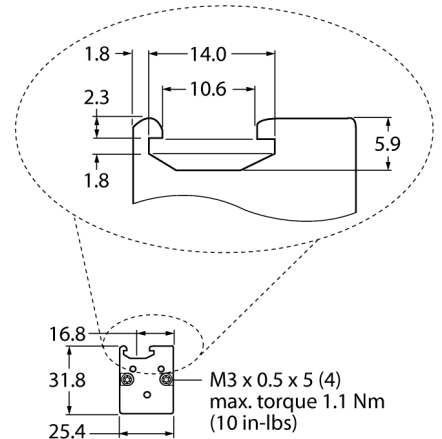
- Kabel mit Steckverbinder, M12 x 1, 5-polig, 0.15 m
- Schutzart IP65
- Erfassungsfeldhöhe 295 mm
- Mindestobjektgröße 9,5 mm
- Betriebsspannung: 10..30 VDC
- anschlussprogrammierbar für reduzierte Reichweite
- 2 Nutensteine inklusive M5 Schrauben im zur Wandmontage Lieferumfang enthalten

Anschlussbild



Funktionsprinzip

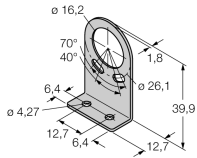
Zum Überwachen größerer Flächen eignen sich Lichtvorhänge, die aus einer Sende- und einer Empfangseinheit bestehen. Erhältlich sind schaltende Lichtvorhänge bis zu einer Überwachungsfeldhöhe von 599 mm.



Typenbezeichnung	LX12EQ
Ident-Nr.	3002685
Funktion	Lichtvorhang
Lichtart	IR
Wellenlänge	880 nm
Optische Auflösung	9.5 mm
Reichweite	150...2000 mm
Überwachungsfeldhöhe	295 mm
Umgebungstemperatur	-20...+70 °C
Relative Luftfeuchtigkeit	0 %
Relative Luftfeuchtigkeit	90 %
Betriebsspannung	10...30 VDC
Restwelligkeit	< 10 % U _{st}
Leerlaufstrom I ₀	≤ 100 mA
Kurzschlusschutz	ja
Verpolungsschutz	ja
Ansprechzeit typisch	< 3.2 ms
Zulassungen	CE, cURus
Bauform	Quader, LX
Abmessungen	31.8 mm x 25.4 mm x 342 mm
Gehäusewerkstoff	Metall, AL, grau
Linse	Kunststoff, Acryl
Elektrischer Anschluss	Kabel mit Steckverbinder, M12 x 1, PVC
Leitungslänge	0.15 m
Kabelquerschnitt	5x 0.5 mm ²
Schutzart	IP65
MTTF	74 Jahre nach SN 29500 (Ed. 99) 40 °C
Betriebsspannungsanzeige	LED, grün
Fehlermeldung	LED rot blinkend

**Opto-Sensor
Einweglichtschanke (Sender)
Sender
LX12EQ**

Zubehör

Typ	Ident-Nr.		Maßbild
SMBLX	3002915	Montagewinkel, verzinkter Stahl, für Bauform LX, Kit bestehend aus 2 Stück, nicht im Lieferumfang des Sensors enthalten	
SMBLXR	3002914	Standfuss, verzinkter Stahl, für Bauform LX	