

NH Sicherungseinsätze aM 500VAC

stirnseitiger Kennmelder/spannungsführende Griffflaschen Größe 4, 4a

NIEDERSPANNUNGSSICHERUNGSEINSÄTZE NACH IEC

NH SICHERUNGSEINSÄTZE



Das NH-System wird den Steck-Sicherungs-Systemen zugeordnet und setzt sich wie folgt zusammen:

- Sicherungssockel (eventuell mit Anschlussabdeckungen und Phasenabdeckung)
- Sicherungs-Einsätze mit Kontaktmessern
- Gerät zum Austausch der Sicherungs-Einsätze (Niederspannung-Aufsteckgriff)

Wartung und Instandhaltung muss durch fachlich qualifiziertes Personal erfolgen.

NH-Sicherungs-Einsätze der Betriebsklasse "aM" sind Teilbereichssicherungen und schützen elektrische Geräte bei unzulässig hohen Kurzschlüssen vor der Zerstörung durch ihre starke Strombegrenzung und geringe thermische Durchlasswerte. Sie schalten Ströme die größer als $6,3 \times I_N$ sind bis zum maximalen Ausschaltvermögen ab. NH-Sicherungs-Einsätze "aM" werden vorzugsweise zum Schutz von Anlagen und Schaltgeräten in Motorstromkreisen verwendet. Bei der Zuordnung der NH-Einsätze kann der Sicherungsnennstrom gleich dem Motornennstrom gewählt werden.

TECHNISCHE DATEN ÜBERBLICK

Bemessungsbetriebsspannung AC	500 VAC
Bemessungsstrom (A)	400 ... 1250 A
Baugröße lt. Norm	4, 4a
Betriebsklasse/Charakteristik	aM
Ausschaltvermögen AC (IEC)	120 kA
Material des (Sicherungs-) Körpers	Keramik
Material der Kontakte	Kupfer, versilbert

PRODUKTVORTEILE

- Abmessungen nach DIN 43 620 Teil 1 bis 4
- spannungsführende Griffflaschen
- stirnseitiger Kennmelder
- Bleifreie Kontaktmesser
- 0%Kadmium

ANWENDUNGSBEREICHE

- Teilbereichs-Sicherungseinsätze für den Schutz von Motorstromkreisen

TECHNISCHE NORMEN

- VDE 0636 Teil 201
- IEC 60269-1 und -2



NH Sicherungseinsätze aM 500VAC

stirnseitiger Kennmelder/spannungsführende Griffflaschen Größe 4, 4a

PRODUKTPALETTE

Größe 4 aM 500VAC stirnseitiger Kennmelder

Katalognummer	Teilenummer	Bemessungsspannung AC (IEC)	Bemessungsstrom I_n	Bemessungsleistungsabgabe bei I_n	Verpackungseinheit	Gewicht
NH4AM50V400-8	P233555	500 V	400 A	26 W	1	2,18 kg
NH4AM50V500-8	Q233556	500 V	500 A	38 W	1	2,18 kg
NH4AM50V630-8	E222115	500 V	630 A	50 W	1	2,18 kg
NH4AM50V800-8	V222865	500 V	800 A	65 W	1	2,18 kg
NH4AM50V1000-8	S219137	500 V	1000 A	80 W	1	2,18 kg
NH4AM50V1250-8	V219668	500 V	1250 A	110 W	1	2,18 kg



NH4AAM50V630-8

Größe 4a aM 500VAC stirnseitiger Kennmelder

Katalognummer	Teilenummer	Bemessungsspannung AC (IEC)	Bemessungsstrom I_n	Bemessungsleistungsabgabe bei I_n	Verpackungseinheit	Gewicht
NH4AAM50V500-8	R233557	500 V	500 A	38 W	1	2,2 kg
NH4AAM50V630-8	S233558	500 V	630 A	50 W	1	2,2 kg
NH4AAM50V800-8	T233559	500 V	800 A	65 W	1	2,2 kg
NH4AAM50V1000-8	V233560	500 V	1000 A	80 W	1	2,2 kg
NH4AAM50V1250-8	W233561	500 V	1250 A	110 W	1	2,2 kg

TECHNISCHE DATEN

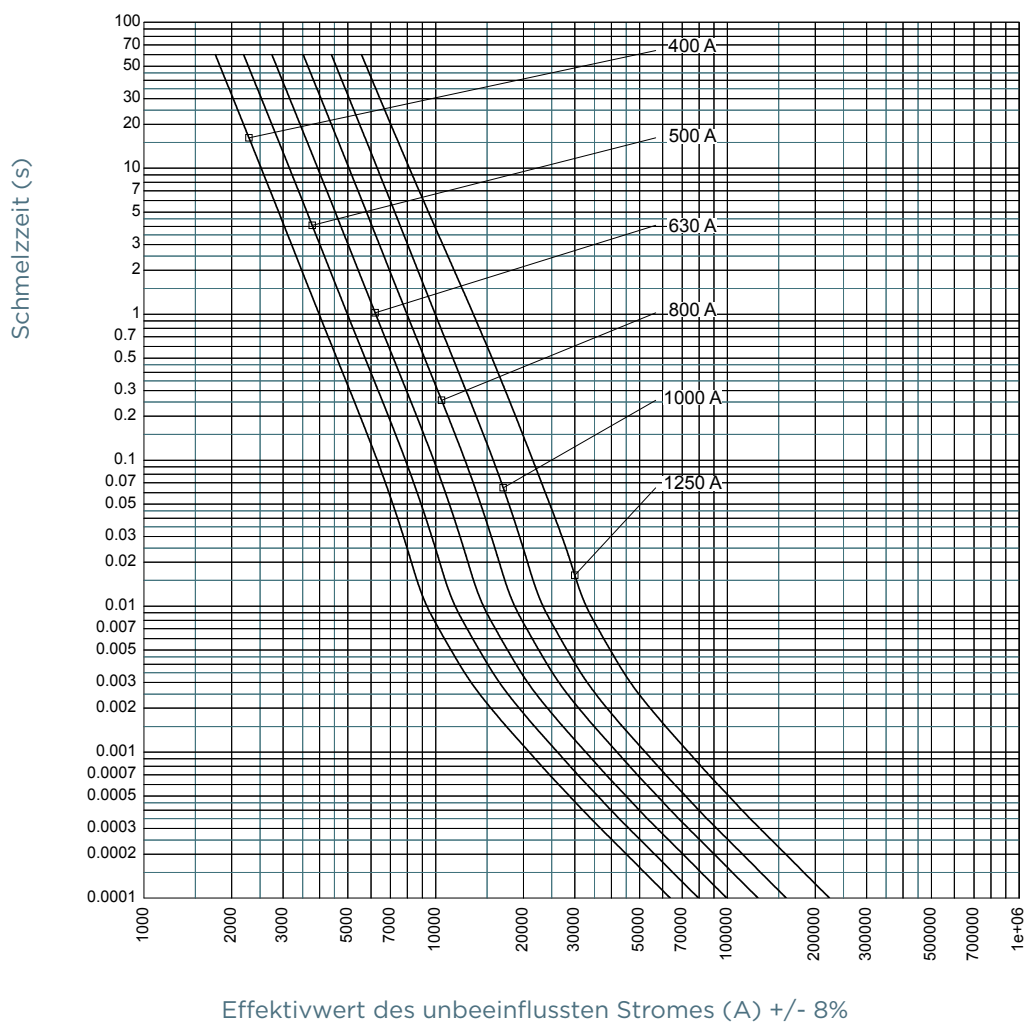
	Größe 4	Größe 4a
Größe	4	4a
Bemessungsstrom	400 ... 1250 A	500 ... 1250 A
Bemessungsausschaltvermögen AC	120 kA	120 kA
Bemessungsspannung AC	500 V	500 V
Anzeigesystem	Stirnseitiger Kennmelder	Stirnseitiger Kennmelder
Breite	100 mm	100 mm

Mersen behält sich das Recht vor ohne vorherige Ankündigung jede in diesem Datenblatt enthaltene Information zu verändern, zu aktualisieren oder zu korrigieren.

ZEIT-STROM KENNLINIEN

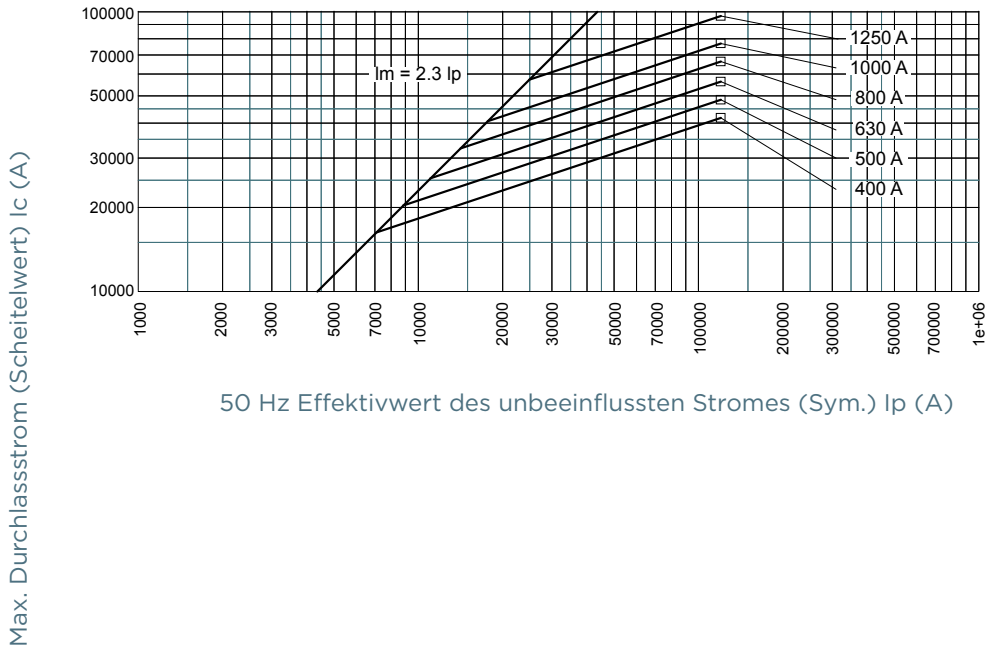
Größe 4, 400-1250A

Größe 4a, 500-1250A



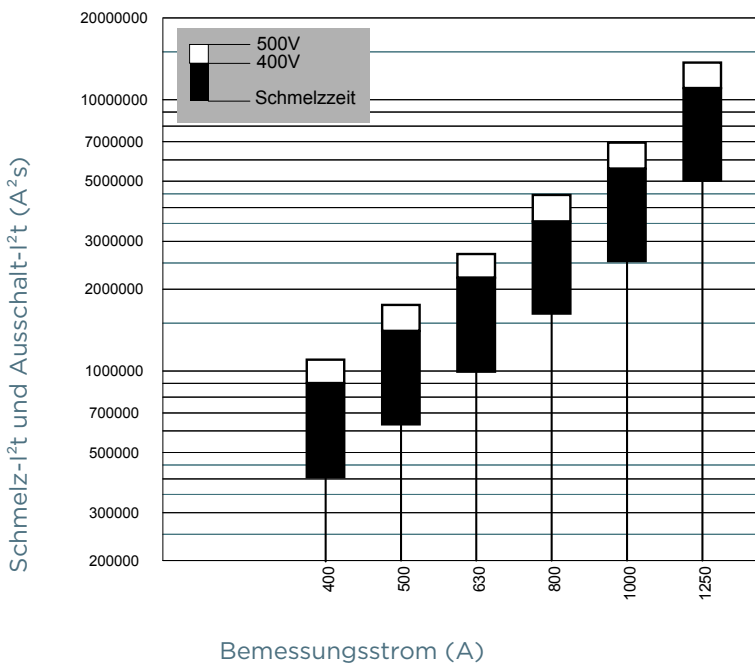
DURCHLASSSTROM-KENNLINIE

Größe 4, 400-1250A
Größe 4a, 500-1250A



SCHMELZ- I^2t UND AUSSCHALT- I^2t WERTE

Größe 4, 400-1250A
Größe 4a, 500-1250A

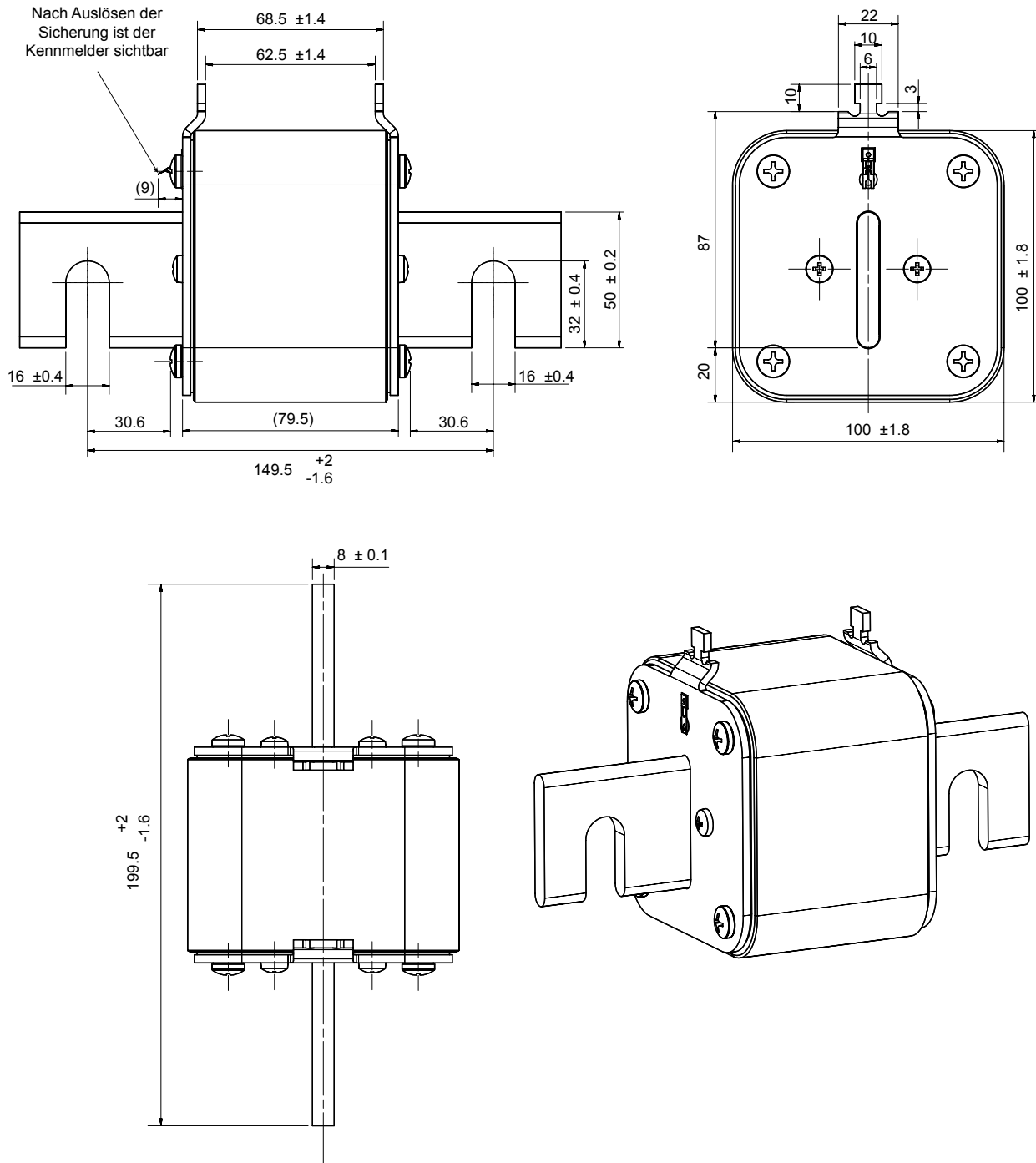


NH Sicherungseinsätze aM 500VAC

stirnseitiger Kennmelder/spannungsführende Griffflaschen Größe 4, 4a

ABMESSUNGEN

Größe 4 mit stirnseitiger Kennmelder



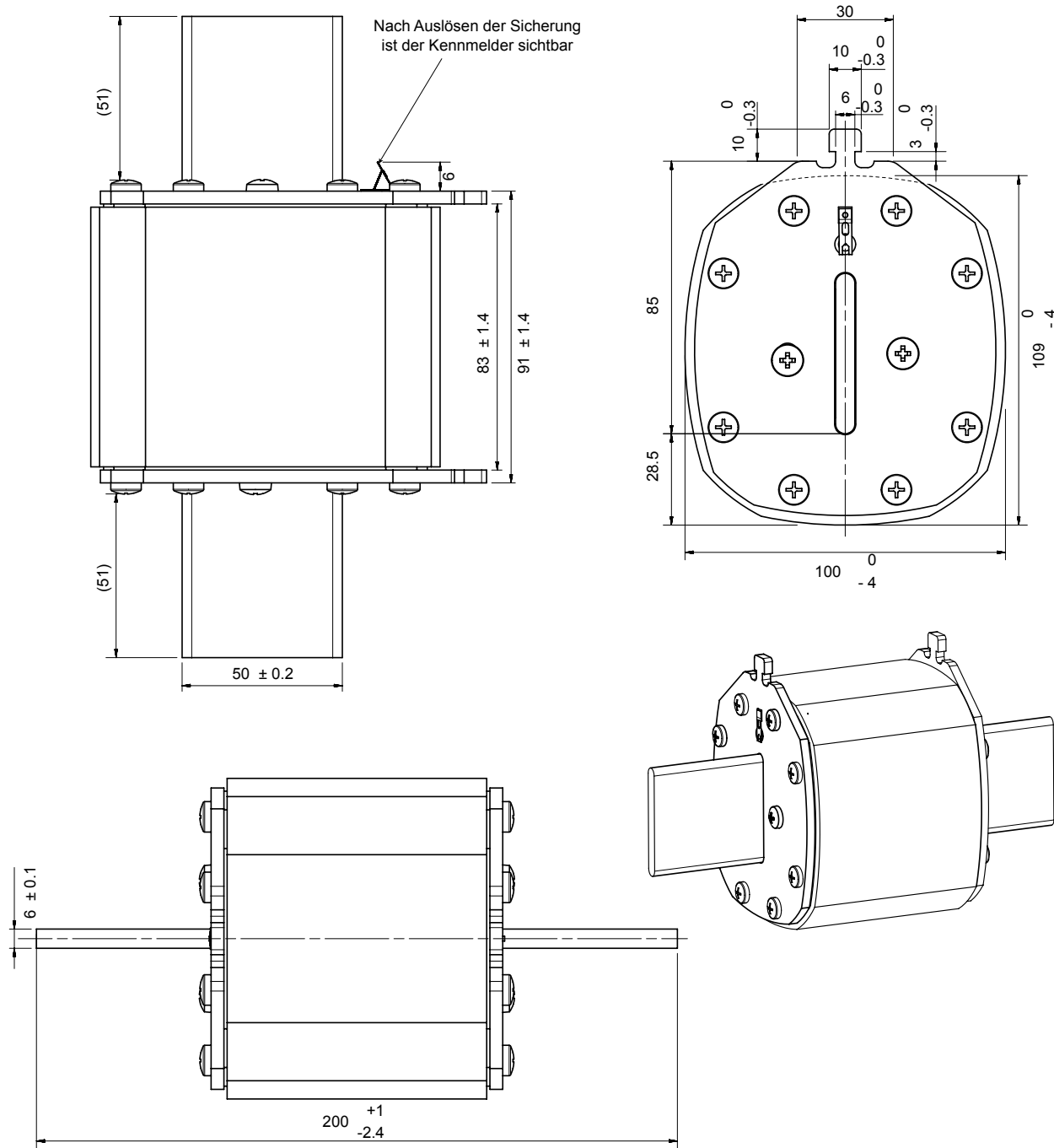
Abmessungen in mm

NH Sicherungseinsätze aM 500VAC

stirnseitiger Kennmelder/spannungsführende Griffflaschen Größe 4, 4a

ABMESSUNGEN

Größe 4a mit stirnseitiger Kennmelder



Abmessungen in mm