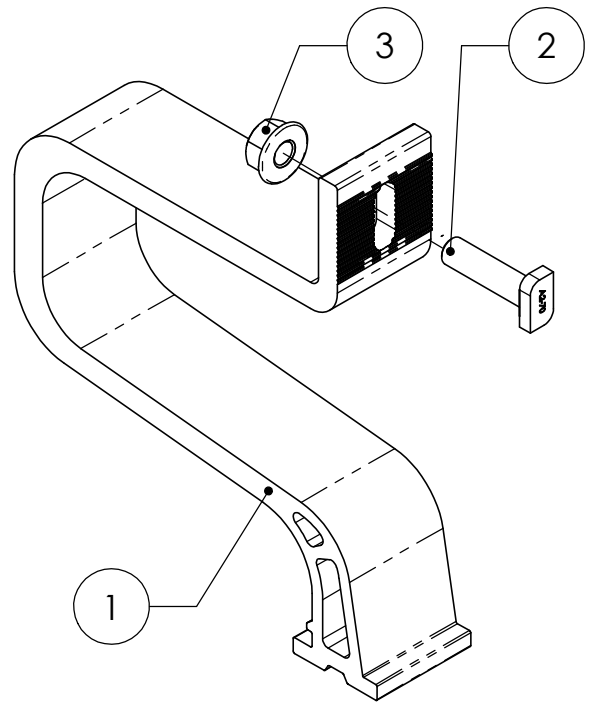
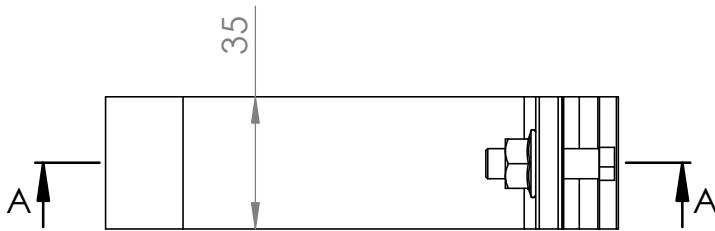
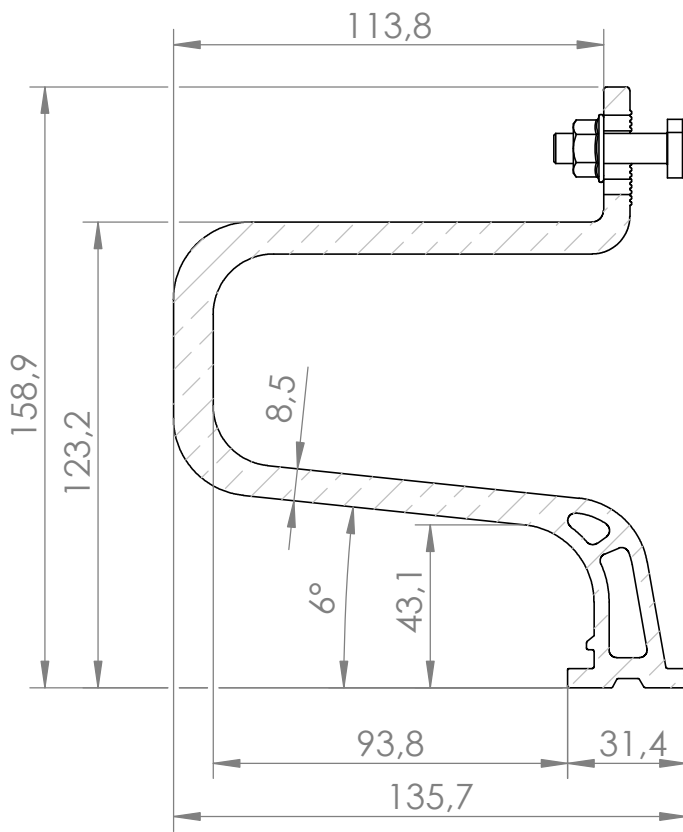



SCHNITT A-A



Pos.-Nr.:	Artikel:	Benennung:	Menge:
1	2001924	MA SingleHook	1
2	2002035	T-Bolt 20/12 M8x30	1
3	2002744	M NU M8 S selbstsichernd	1

 <p>K2 Systems GmbH Industriestr. 18 71272 Renningen 07159/42059-0</p>	Benennung:		<h2>Datenblatt Single Bracket 1.1</h2>	
	Name	Datum	Art.-Nr.:	2003152
Erstellt	B.Benzinger	16.09.2019	Material: EN AW 6063 T66 / Stahl	
Freigegeben	M.Littek	16.09.2019	Oberfläche: Blank	Zng.-Nr.: 02-087-01
Letzte Änd.	S. Frey	17.10.2019	Gewicht: ca. 322 g/Stk	Maßstab: 1:2
			Tolerierung ISO 8015	Alle Maße in mm Blatt 1 von 1

Diese Zeichnung ist Eigentum der K2 Systems GmbH. Sie ist urheberrechtlich geschützt und darf nur mit ausdrücklicher Genehmigung vervielfältigt oder an Dritte weitergegeben werden!