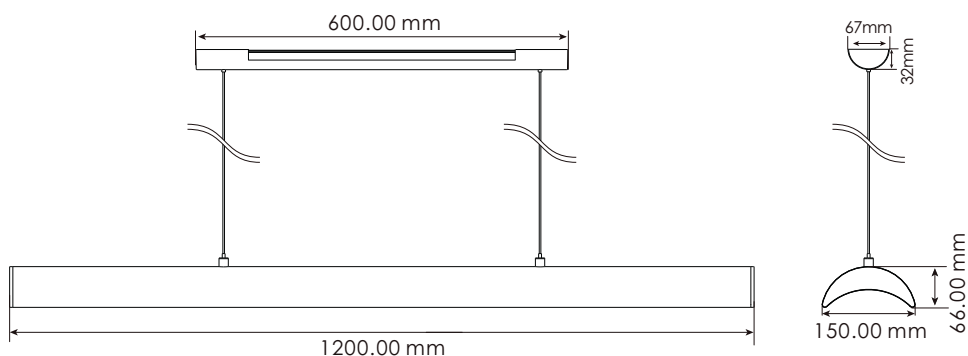


Formschöne Hängeleuchte  
in modernem Design,

Spannungsversorgung findet über die  
Seilabhängung statt,

variable Abhängung bis zu 1,10 m,

optional: über 1-10V / Widerstand dimmbar,  
5 Jahre Garantie.

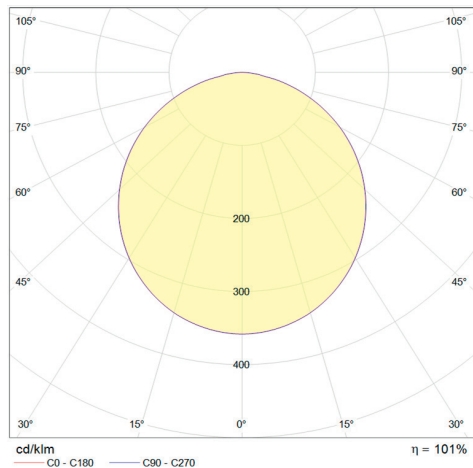


<b>Produktabmessungen</b>	L 1.200 x B 150 x H 66 mm
<b>Leistungsaufnahme</b>	40 W
<b>LED Typ</b>	2835 SMD
<b>Lebensdauer</b>	50.000 h
<b>Lichtstromerhalt</b>	L80 B10
<b>Energieverbrauch</b>	40 kWh / 1.000 h
<b>Input</b>	100 - 277 VAC 50/60 Hz
<b>Treiber</b>	integriert
<b>Leistungsfaktor</b>	> 0,9
<b>Dimmfähigkeit</b>	optional, 1-10 V, Widerstand
<b>Schaltzyklen</b>	50.000
<b>Zündzeit</b>	0,3 Sek.

<b>Anlaufzeit</b>	0,5 Sek.
<b>Schutzart</b>	IP20
<b>Schutzklasse</b>	1
<b>Produktfarbe</b>	silber
<b>Produktmaterial</b>	Aluminium
<b>Produktgewicht</b>	2.900 g
<b>VPE</b>	1
<b>Umgebungstemperaturbereich</b>	-20°C bis +45°C
<b>Maximale Messpunkttemperatur</b>	< 75°C
<b>Lagertemperaturbereich</b>	-20°C bis +80°C
<b>Luftfeuchtigkeit</b>	< 95%
<b>Garantie</b>	60 Monate

Kurzbezeichnung	Art.-Nr.	Farbtemperatur	Dimmfunktion	CRI	Gesamtlichtstrom	Halbwertswinkel	Optik	Leistungsaufnahme	Lichtausbeute	EEK.
MUUN-1200-40-840-OS	20003	4.000 K	-	Ra >80	3.600 lm	120°	opal	40 W	90 lm/W	A+
MUUN-1200-40-840-V-OS	20004	4.000 K	Ja	Ra >80	3.600 lm	120°	opal	40 W	90 lm/W	A+

Weitere Lichtfarben auf Anfrage



Polardiagramm



**LIEFERUMFANG**

1. abalight LED Büroleuchte MUUN inkl. Treiber
2. Montagematerial (Betondecke)
3. Seilsystem
4. Installations- und Betriebsanleitung

**ANZAHL GERÄTE PRO LEITUNGSSCHUTZSCHALTER**

LSS	B10	B16
Anzahl	30	50

DIE AUSWAHL DES RICHTIGEN LEITUNGSSCHUTZSCHALTERS DARF NUR VON EINER ELEKTROFACHKRAFT ERFOLGEN. STROMSTÄRKE UND AUSLÖSEVERHALTEN MÜSSEN NACH DEN ANERKANNTEN REGELN DER ELEKTROTECHNIK AUF DIE ELEKTROINSTALLATION ABGESTIMMT WERDEN.

**BEMESSUNGSWERTE**

Bemessungsleistungsaufnahme	40W
Bemessungsumgebungs-temperatur	25°C
Bemessungslichtstromerhalt	0,8 (L80)
Bemessungslebensdauerfaktor	0,9 (B10)
Bemessungslebensdauer	50.000 h