

EHD 31 EC



Kurzinformation

Mini-Dachventilator für den privaten oder gewerblichen Einsatz, DN 315, Motor mit EC-Technologie

Einsatzbeispiele

Gewächshaus, Garage, Baucontainer

Artikelnummer 0073.0565

Technische Daten

Fördervolumen	1.184 m ³ /h
Drehzahl	3.395 1/min
Lauftradtyp	radial
Drehzahlsteuerbar	✓
Reversierbarkeit	–
Spannungsart	Wechselstrom
Bemessungsspannung	230 V
Netzfrequenz	50 Hz / 60 Hz
Nennleistung	175 W
I _{Max}	1,5 A
Schutzart	IP X5
Wärmeklasse	F
Polumschaltbar	–
Netzzuleitung	3 x 1,5 mm ²
Einbauort	Dach
Einbaulage	senkrecht
Material	Stahlblech, verzinkt
Farbe	silber
Gewicht	8,5 kg
Gewicht mit Verpackung	9,3 kg
Nennweite	315 mm
Breite	484 mm
Höhe	484 mm
Tiefe	358 mm
Breite mit Verpackung	555 mm
Höhe mit Verpackung	575 mm
Tiefe mit Verpackung	415 mm
Fördermitteltemperatur bei I _{Max}	-20 °C bis 60 °C
Schalldruckpegel	53 dB(A) (Abstand 3 m, Freifeldbedingungen)

EHD 31 EC

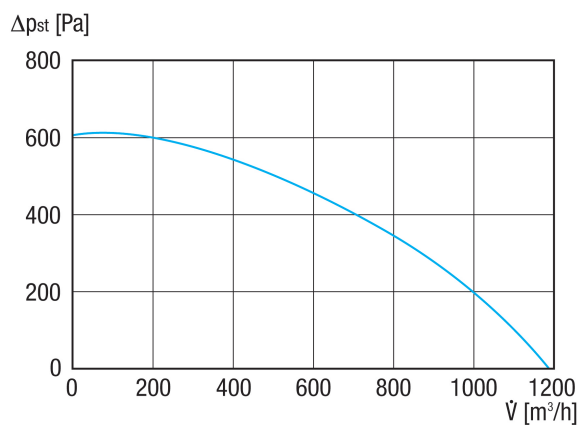
Verpackungseinheit	1 Stück
Sortiment	E
GTIN (EAN)	4012799735656

Schalleistungspegel im Oktavspektrum

	63 Hz	125 Hz	250 Hz	500 Hz	1 kHz	2 kHz	4 kHz	8 kHz	Gesamt
L_{WA3, S3} (dB(A))	-	-	-	-	-	-	-	-	74

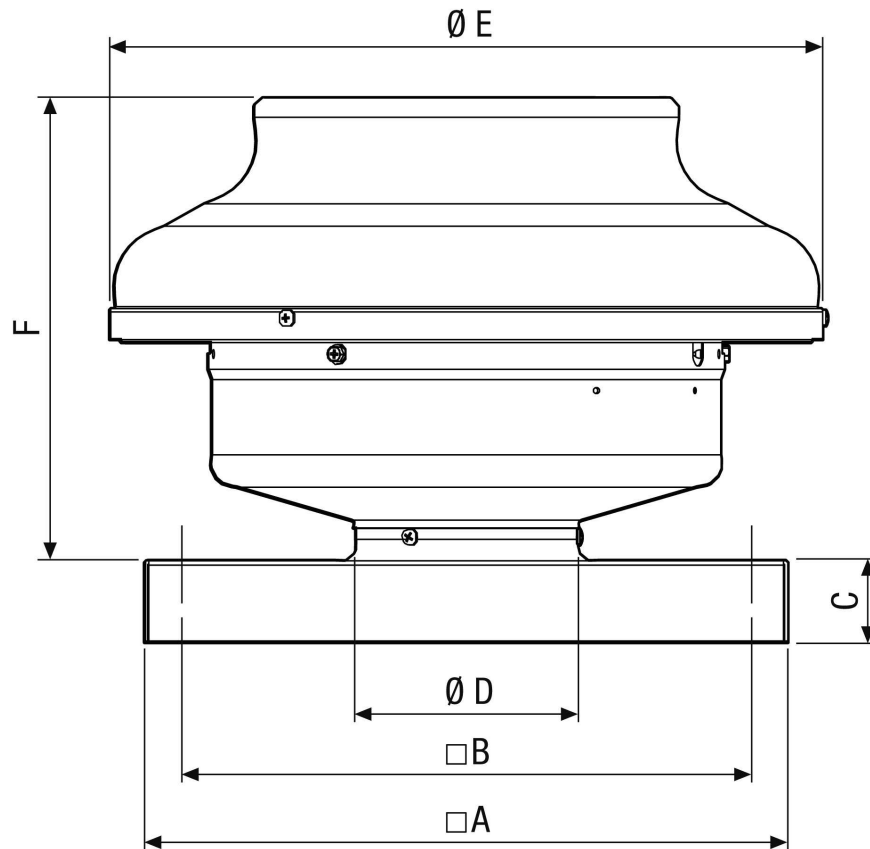
LWA3

Kennlinie



EHD 31 EC

Maßzeichnung [mm]



A	B	C	D	E	F
400	360	36	314	484	322