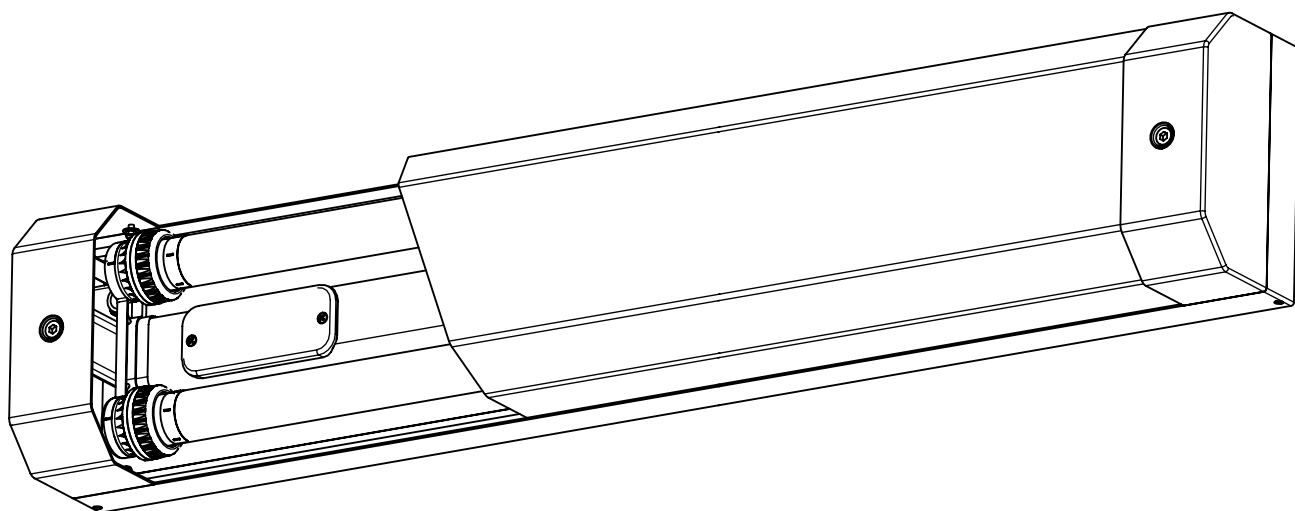
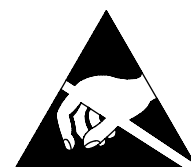


Montageanleitung 88508

(GB)	Mounting Instructions	733...
(F)	Notice de Montage	736...
(E)	Instrucciones de Montaje	
(I)	Istruzione per l'Installazione	
(P)	Instrucoes de montagem	
(NL)	Montage Voorschrift	
(DK)	Monteringsvejledning	
(S)	Montageanvisning	
(FIN)	Asennusohje	
(N)	Montasjeveiledning	
(PL)	Instrukcja montazu	



IP 65      

LED

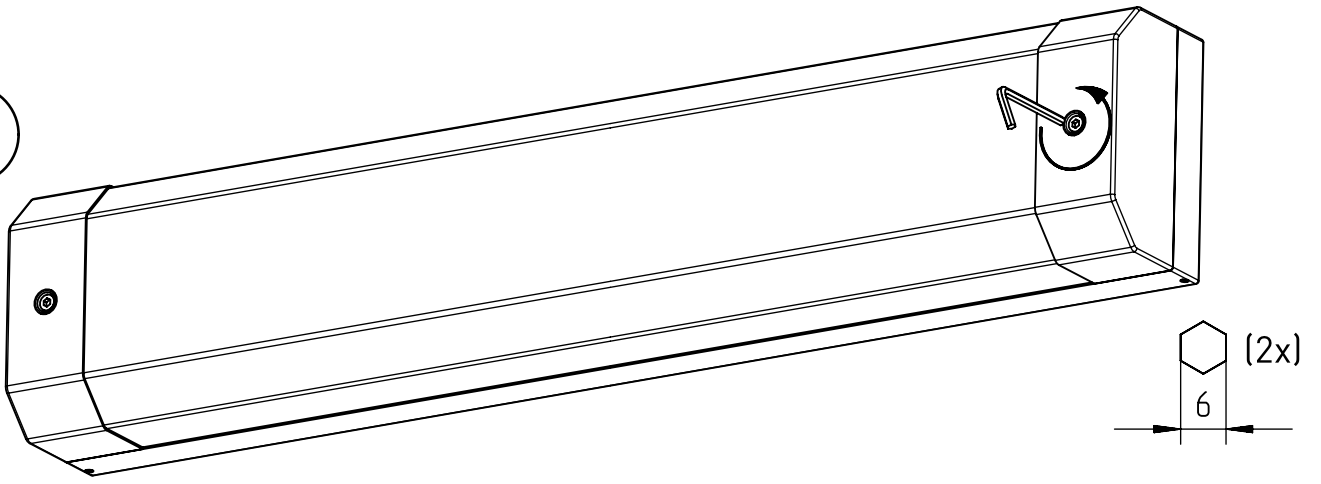
230-240 V 0/50-60 Hz

max. 18,3 kg

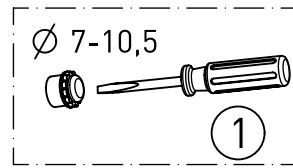
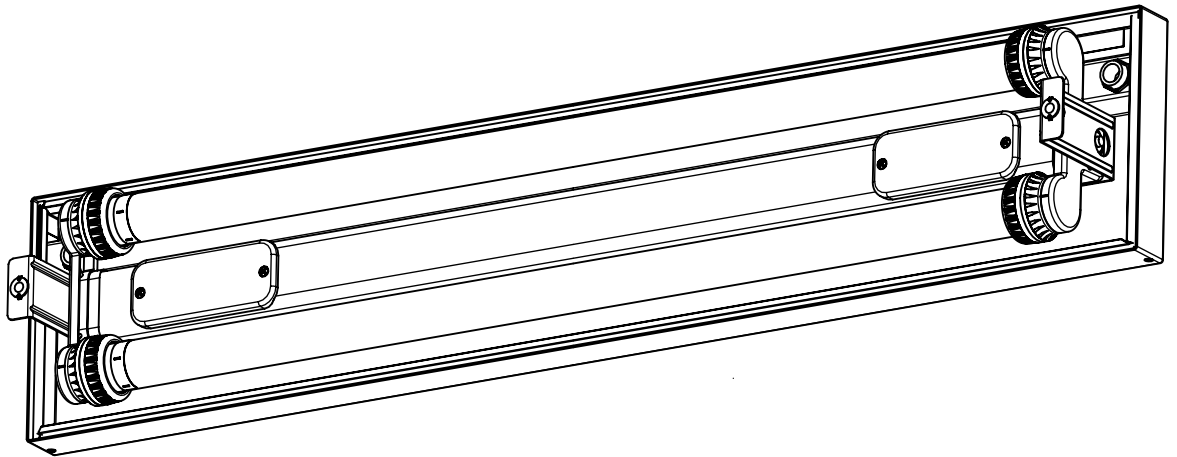
IK 10+ $\hat{=}$ 150 J

NORKA

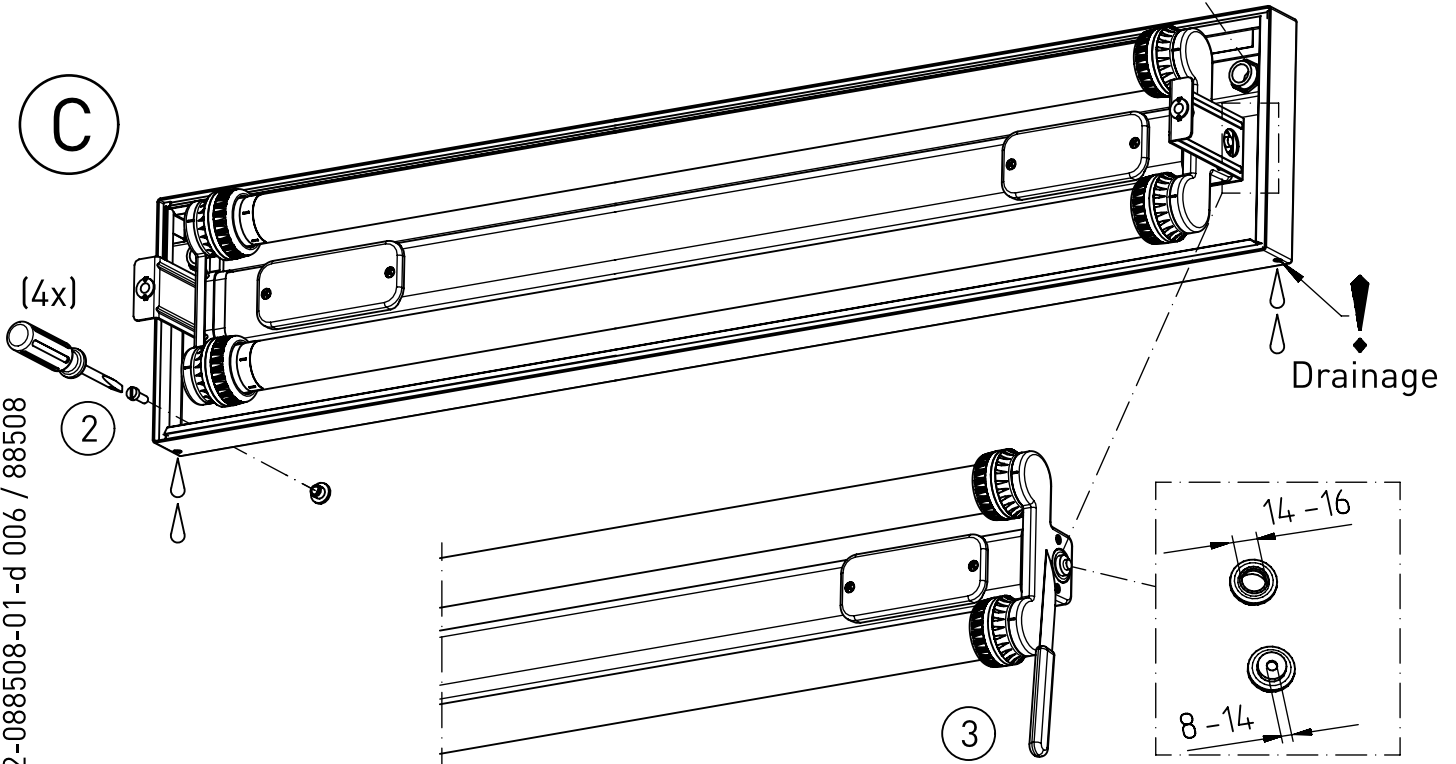
A



B

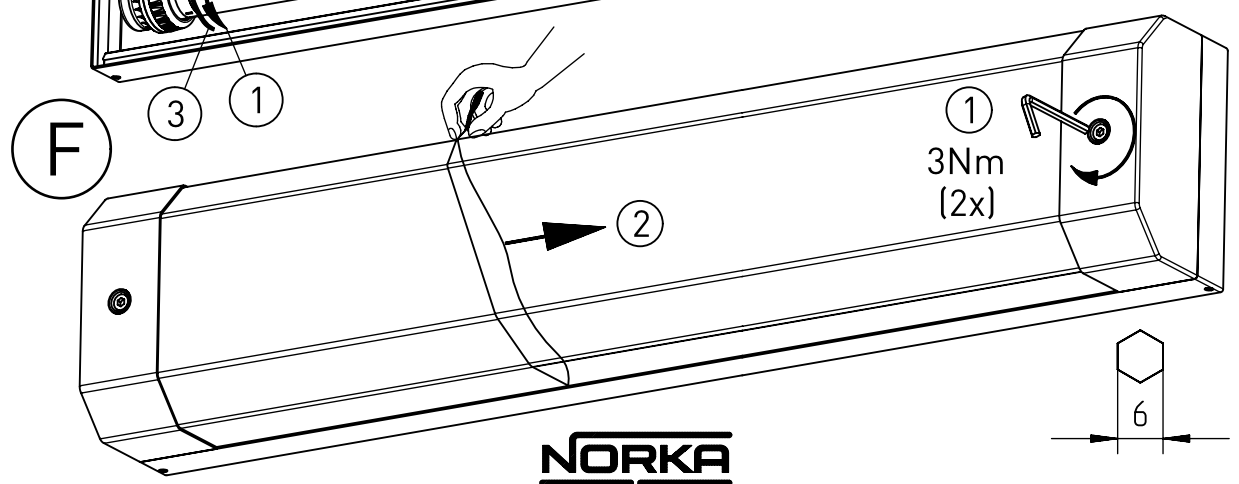
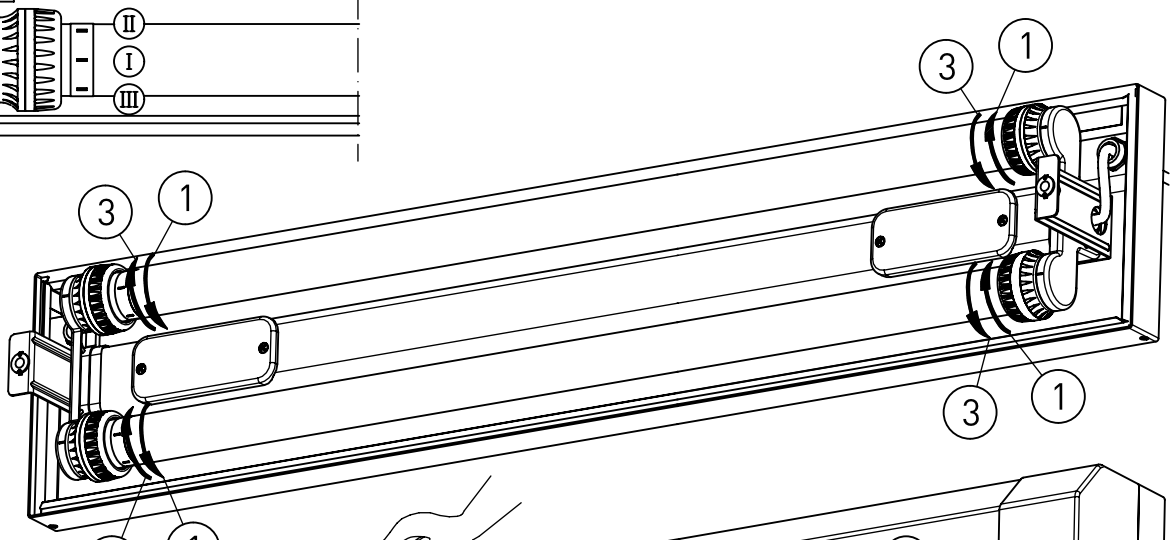
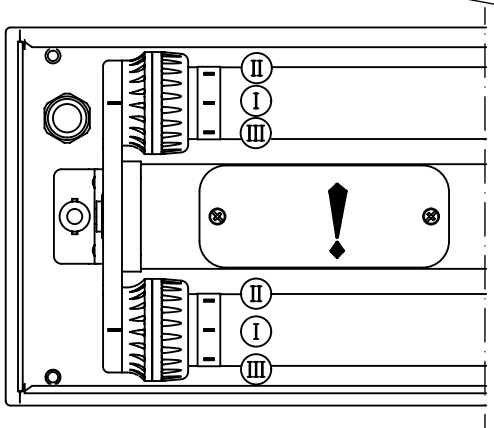
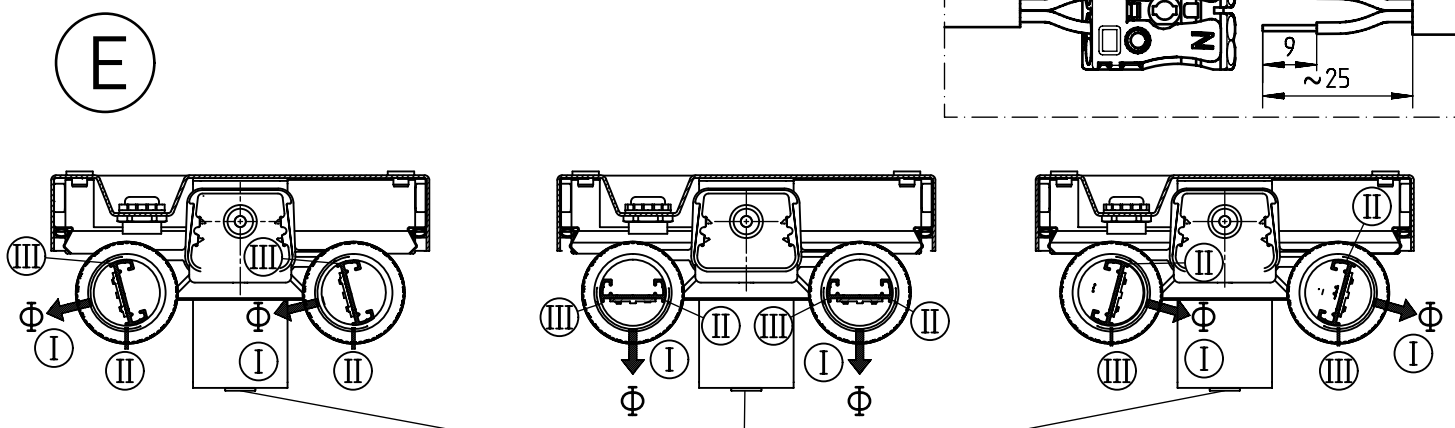
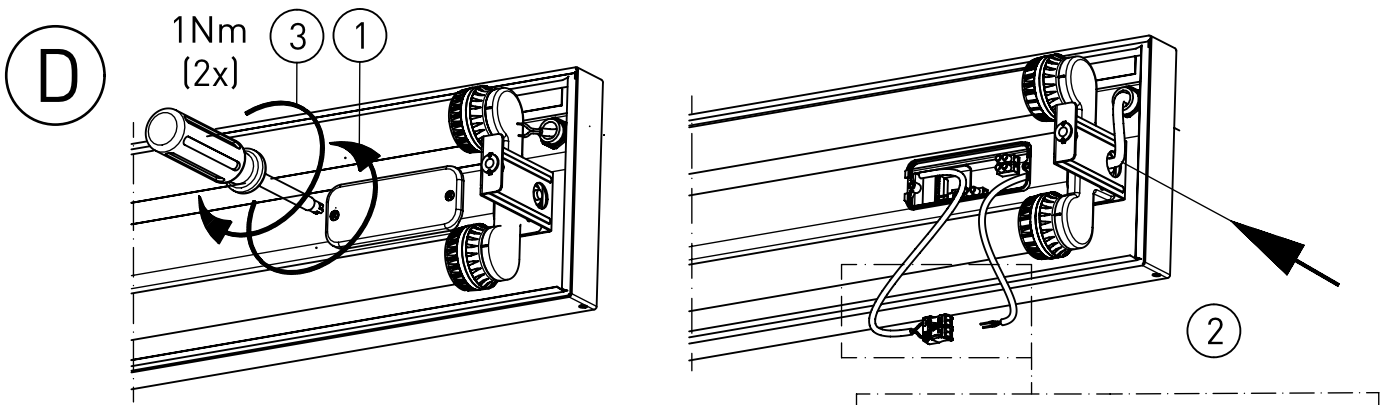


C

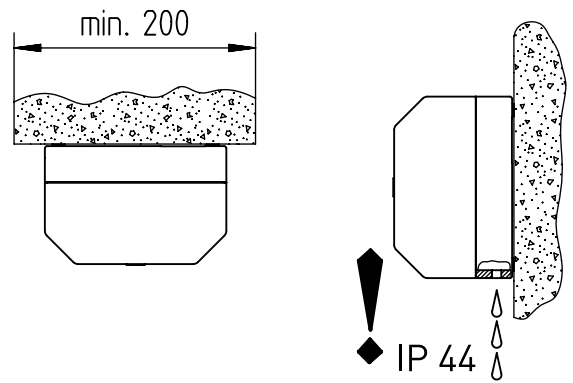
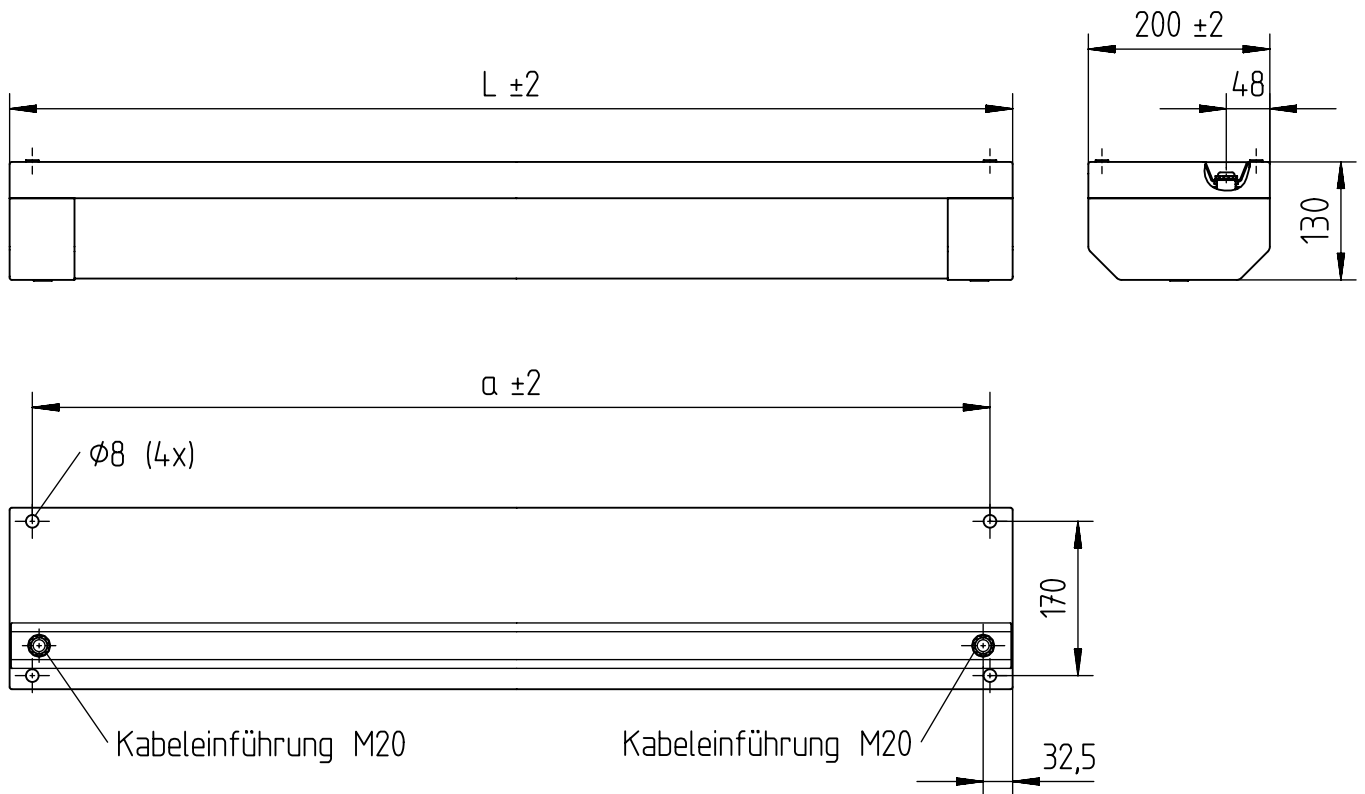


91-12-088508-01-d-006 / 88508

NORKA



91-12-088508-01-d-006 / 88508



m1500	1640	1590	18,3
m1200	1340	1290	15,3
m600	740	690	8,3
Ausführung	L	a	m [kg]

▽* = „Auch zur Verwendung in einer Umgebung, in der eine Ablagerung von leitfähigem Staub auf der Leuchte zu erwarten ist.“
 „Also for use in environments where an accumulation of conductive dust on the luminaire may be expected.“



Norddeutsche Kunststoff- und Elektrogesellschaft
 Stäcker mbH & Co. KG

Lichttechnische Spezialfabrik

Kontakt
 Weidestraße 122a
 D-22083 Hamburg
 Germany

Tel.: +49 40 513009-0
 Fax: +49 40 513009-28
 info@norka.de
 www.norka.de