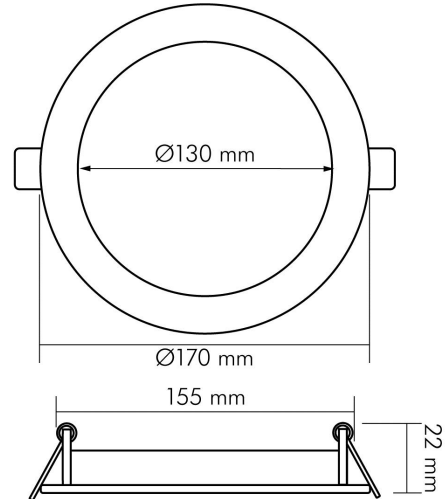


# DATENBLATT

## LED Panel Flat 130 R weiß 10W 840 350mA

LED Panel Flat 130 R



Artikelnummer	1571301011
GTIN	4044538063539



### ENERGIEVERBRAUCHSKENNZEICHNUNG

Artikelnummer der Lichtquelle	1571301011
EPREL-Registrierungsnummer	946969
Energieeffizienzklasse	F

### LICHTTECHNISCHE EIGENSCHAFTEN

Lichtverteilung	symmetrisch
Lichtstromerhalt	0,96
Lichtverteiler	Diffusorlinse/-optik/-panel
L80B10 - Lebensdauer bei 25 °C	50000 h
L70B50 - Lebensdauer bei 25°C	50000 h
Farbwertanteil [x]	0,38
Farbwertanteil [y]	0,38
Verwendete Beleuchtungstechnologie	LED
Ungebündeltes [NDLS] oder gebündeltes Licht [DLS]	DLS
Blendschutzschild	nein
Nutzlichtstrom [Φuse]	800 lm
Nutzlichtstrom [Φuse] bezogen auf	breitem Kegel (120°)
Lebensdauerfaktor	0,9
Hülle	keine Hülle
Farbwiedergabeindex R9	10
Lichtquelle mit hoher Leuchtdichte	nein
Lichtquelle austauschbar	nein



Eine Haftung für die von uns gelieferte Ware ist jedoch bei Vorliegen von natürlicher Abnutzung, Verschleiß sowie Verbrauch, insbesondere bei Betriebsmitteln LEDs etc. grundsätzlich ausgeschlossen und zwar auch dann, wenn diese bei Lieferung bereits mit der Ware verbunden sind. Angaben zur durchschnittlichen Lebensdauer und Lichtfarben dienen nur der Orientierung, sind unverbindlich und stellen keine Beschaffenheitsvereinbarung dar. Technische und gestalterische Änderungen im Zuge stetiger Produktentwicklungen vorbehalten. nobile AG – Wächtersbacher Str. 78 - 60386 Frankfurt/M. Germany - www.nobile.de

Stand:  
01.02.2022  
14:18:00

# DATENBLATT

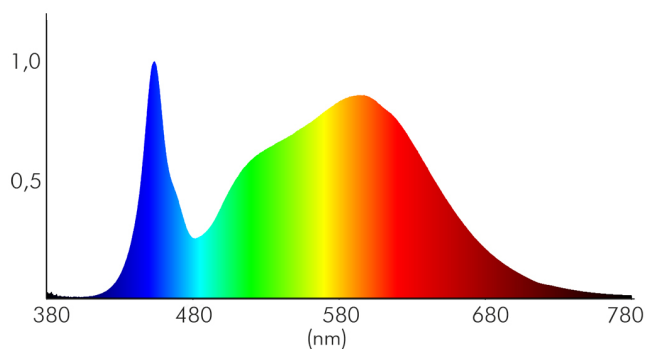
## LED Panel Flat 130 R weiß 10W 840 350mA



### LED Panel Flat 130 R

Lichtquellentyp	DLS/NMLS
Lichtstromrückgang bei mittl. Nutzungsdauer 50.000 h bei 25 °C Umgebungstemperatur	80 %
Ausfallrate bei mittl. Nutzungsdauer von 50.000 h bei 25 °C Umgebungstemperatur	10 %
Konstant-Lichtstrom-Regelung	nein
Farbtemperatur	4000 K
Farbwiedergabeindex Ra	82
Lichtfarbe	neutralweiß
Ausstrahlwinkel	120°
Leuchtmittel	SMD-LED
Gesamtlichtstrom	1000 lm
Spitzen-Lichtstärke	330 cd
LED Effizienz	87 lm/W
Farbabstand [McAdam]	3 SDCM
Lichtaustritt	direkt
Farbe steuerbar (RGB)	nein
Farblich abstimmbare Lichtquelle	nein
Lichteinspeisung	seitlich

Spektrale Strahlungsverteilung (250..800 nm) - Diagramm



### ELEKTRISCHE EIGENSCHAFTEN

Vernetzte Lichtquelle [CLS]	nein
Leistungsaufnahme im Bereitschaftszustand [Psb]	0 W
Direkt an die Netzspannung [MLS]/Nicht direkt an die Netzspannung angeschlossen [NMLS]	NMLS
Konstantstrom	350 mA



Eine Haftung für die von uns gelieferte Ware ist jedoch bei Vorliegen von natürlicher Abnutzung, Verschleiß sowie Verbrauch, insbesondere bei Betriebsmitteln LEDs etc. grundsätzlich ausgeschlossen und zwar auch dann, wenn diese bei Lieferung bereits mit der Ware verbunden sind. Angaben zur durchschnittlichen Lebensdauer und Lichtfarben dienen nur der Orientierung, sind unverbindlich und stellen keine Beschaffensvereinbarung dar. Technische und gestalterische Änderungen im Zuge stetiger Produktentwicklungen vorbehalten. nobile AG – Wächtersbacher Str. 78 - 60386 Frankfurt/M. Germany - www.nobile.de

Stand:  
01.02.2022  
14:18:00

# DATENBLATT

## LED Panel Flat 130 R weiß 10W 840 350mA

### LED Panel Flat 130 R



Dimmbar	ja
Lampenleistung	10 W
Nennspannung der Leuchte [DC]	32 V
Fassung	sonstige
Art der Dimmung	Betriebsgerätabhängig
Energieverbrauch im Betrieb	10 kWh/1000 h
Elektrischer Anschluss mit Stecksystem	ja
Durchgangsverdrahtung möglich	ja
Anschlussart	Stecksystem mit offenen Kabelenden
Art des Betriebsgerätes	LED Betriebsgerät

### SICHERHEITSEIGENSCHAFTEN

Schutzart	IP20
Nur für Innenbereich	ja
Schutzklasse	III
Geeignet für Leuchtmittellanzahl	1
Bildschirmarbeitsplatztauglich nach EN 12464-1	nein
CE-Kennzeichnung	ja
Geeignet für Möbeleinbau	ja
Einbau in isolierte Decken, Brandschutz "F mit Dach"	nein
Hinweis	beim Einbau auf ein Minimum an Konvektion achten und nicht mit Isoliermaterial abdecken
Einbauhinweis [entflammabaren Materialien]	geeignet zur direkten Montage auf normal entflammabaren Materialien
Schlagfestigkeit	ohne
RoHS	ja
Installation, elektrotechnisches Fachwissen	ja

### TEMPERATUREIGENSCHAFTEN

Umgebungstemperatur [Ta]	0 - 40 °C
--------------------------	-----------

### MAßE UND GEWICHT

Höhe	22 mm
Breite	170 mm
Länge	170 mm
Einbautiefe	25 mm
Deckenausschnitt [Durchmesser]	155 mm
Durchmesser	170 mm
Lichtaustrittsöffnung	130 mm
Gewicht	165 g

### MATERIAL UND FARBE

Farbe	weiß
-------	------



Eine Haftung für die von uns gelieferte Ware ist jedoch bei Vorliegen von natürlicher Abnutzung, Verschleiß sowie Verbrauch, insbesondere bei Betriebsmitteln LEDs etc. grundsätzlich ausgeschlossen und zwar auch dann, wenn diese bei Lieferung bereits mit der Ware verbunden sind. Angaben zur durchschnittlichen Lebensdauer und Lichtfarben dienen nur der Orientierung, sind unverbindlich und stellen keine Beschaffenheitsvereinbarung dar. Technische und gestalterische Änderungen im Zuge stetiger Produktentwicklungen vorbehalten. nobile AG – Wächtersbacher Str. 78 - 60386 Frankfurt/M. Germany - www.nobile.de

Stand:  
01.02.2022  
14:18:00

# DATENBLATT

## LED Panel Flat 130 R weiß 10W 840 350mA

### LED Panel Flat 130 R



Werkstoff	Aluminium/Diffusorscheibe und Lightguide aus PMMA (vergilbungsfrei)
-----------	---

#### SONSTIGE EIGENSCHAFTEN

Kompatibel mit Apple HomeKit	nein
Kompatibel mit Google Assistant	nein
Kompatibel mit Amazon Alexa	nein
IFTTT-Unterstützung verfügbar	nein
Bedienung über Bluetooth	nein
Montageart	Einbau
Reflektor	ohne
Entsorgung	kommunaler Wertstoffhof bzw. regionale Bestimmungen
Geeignet für Lichtbandkonfigurationen	nein
Schwenkbare Ausführung	nein
Geeignet für Allgemeinbeleuchtung	ja
Geeignet für Wandeinbau	ja
Geeignet für Wandmontage	nein
Geeignet für Pendelaufhängung	nein
Art der Leuchte	Paneelleuchte

#### LIEFERUMFANG

Betriebsgerät inklusive	nein
Mit Leuchtmittel	ja
Seilabhängung inklusive	nein



Eine Haftung für die von uns gelieferte Ware ist jedoch bei Vorliegen von natürlicher Abnutzung, Verschleiß sowie Verbrauch, insbesondere bei Betriebsmitteln LEDs etc. grundsätzlich ausgeschlossen und zwar auch dann, wenn diese bei Lieferung bereits mit der Ware verbunden sind. Angaben zur durchschnittlichen Lebensdauer und Lichtfarben dienen nur der Orientierung, sind unverbindlich und stellen keine Beschaffensvereinbarung dar. Technische und gestalterische Änderungen im Zuge stetiger Produktentwicklungen vorbehalten. nobile AG – Wächtersbacher Str. 78 - 60386 Frankfurt/M. Germany - www.nobile.de

Stand:  
01.02.2022  
14:18:00