

Elixo Smart io

Der Funkantrieb Elixo Smart io findet seinen Einsatz im privaten Wohnungsbereich in der Motorisierung von Schiebetoren mit einer Flügelbreite bis zu 6 m oder einem Flügelgewicht von max. 300 kg.



smart



Artikel-Nr.

Elixo Smart io Connect Komfort-Set

1 216 534

Lieferumfang: 1x Elixo Smart io Antriebseinheit mit integrierter Steuerung, 1x Connexoon-Box, 1x 4-Kanal Funkhandsender KeyGo 4 io, 1x Lichtschranken-Set, 1x Warnleuchte mit integrierter Antenne, Notstrom-Akku, Installations- und Gebrauchsanleitung

Elixo Smart io Komfort-Set

1 216 601

Lieferumfang: 1x Elixo Smart io Antriebseinheit mit integrierter Steuerung, 2x 4-Kanal Funkhandsender KeyGo 4 io, 1x Lichtschranken-Set, 1x Warnleuchte mit integrierter Antenne, Notstrom-Akku, Installations- und Gebrauchsanleitung

Produktnutzen

Der Schiebetorantrieb Elixo Smart io überzeugt durch eine einfache und schnelle Installation und hohe Qualität. Vernetzt sorgt er für hohen Bedienungskomfort und zusätzliche Sicherheit, kompatibel mit SERV-E-GO ermöglicht er im Bedarfsfalle auch eine Diagnose aus der Ferne. Ausgeliefert wird er im Komfort-Set mit zwei Keygo io 4-Kanal Funkhandsender, einer Lichtschranke und einer Warnleuchte mit integrierter Antenne. In der vernetzten Version mit einer Connexoon-Box und nur einem KeyGo io 4-Kanal Funkhandsender.

Produktvorteile

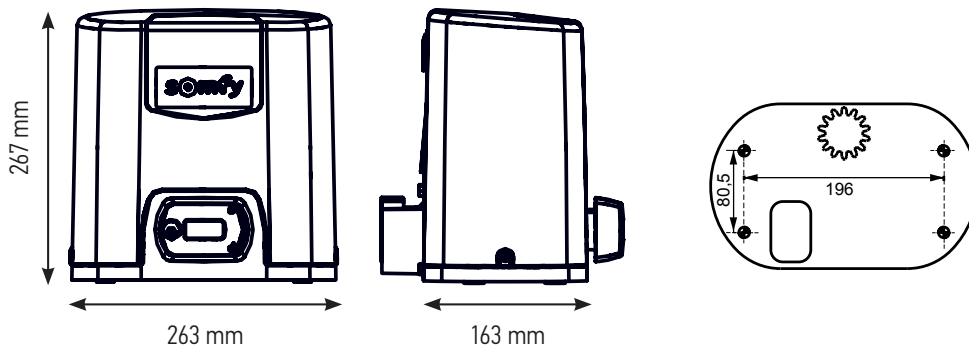
- Einfache und schnelle Installation
- Erweiterte Programmierung & einfache Diagnose (auch über Fernwartung)
- Externe Beleuchtung mit separater Steuerung oder synchron zum Torlauf
- Automatischer Schließmodus
- 2 verdrahtete Steuereingänge: Voll- und Fußgängeröffnung

Kompatibilität

- TaHoma®
- Connexoon®



Elixo Smart io



Technische Daten

Spannungsversorgung:	220-230 V AC - 50-60 Hz	Diagnose drahtgebundenes Zubehör:	LED, Echtzeit
Spannungsversorgung Motor:	24 V DC	Fußgängeröffnung:	1,2 m (einstellbar mit Set&Go)
Antriebskraft (Spitze):	380N	Einlernbare Funksender:	unidirektional: 30 (z.B. KeyGo 4 io) bidirektional: unbegrenzt
Öffnungszeit:	15 Sekunden für 3 m	Funkfrequenz:	868 - 870 MHz
Ausgänge:	potentialfreier Kontakt, max. 500 W für Außenbeleuchtung 24 V DC, max. 400 mA für Zubehör 24 V gesteuert, für Lichtschranke 24 V 15W für Warnleuchte	Leistungsaufnahme:	max. 600 W (mit 500 W Außenbeleuchtung)
Eingang:	NO, 1x für drahtgebundene Steuerungen NC, 1x für Lichtschranke (TX/RX; BUS); Sicherheitsleiste NC, 1x für Sicherheitskontaktleiste 1x für Notstrom-Akku 9,6 V 1x für externe io-Antenne	Max. Standby-Verbrauch:	≤ 5 W
		Betriebstemperatur:	- 20 °C bis +60°C
		Schutzgrad:	IP44
		Abmessungen des Antriebs (TxHxB):	163 x 267 x 263 mm

Anwendungen

