



DRUM

TCKTS 20S/840 PSE WH401 T102

DRUM, Surface-mounted, 3D printed, 16.5 W, 218 mm, 2279 lm, 4000 K, Hochglanzreflektor, IP20, EL-DC

Bringen Sie eine neuen Level an Raffinesse und Eleganz in Ihre offene Deckenbeleuchtung. Die Philips Drum-Downlights wurden mit 3D-Drucktechnologie entwickelt und sind in verschiedenen Installationsoptionen erhältlich: für den Anbau, für die Stromschiene und als Pendelleuchte. Philips Drum verfügt über einen benutzerfreundlichen Konfigurator, mit dem der Endbenutzer die gewünschten Optionen zusammenstellen kann. Das digital gefertigte, leichte Gehäuse bietet eine unverwechselbare Ästhetik für eine Vielzahl von Anwendungen und passt damit perfekt in jeden Innenraum. Hohe Effizienz, perfekte Farbwiedergabe und verschiedene Lichtausgangsoptionen – Philips Drum Downlights bieten ein wirklich außergewöhnliches Beleuchtungserlebnis.

Produkt Daten

| Allgemeine Informationen | | Abstrahlungswinkel der Lichtquelle | |
|---------------------------------|---------------------------------|------------------------------------|--------------------------|
| Anzahl Vorschaltgeräte | Einheit | Abstrahlungswinkel der Lichtquelle | 90 Grad |
| Betriebsgerät inklusive | Ja | Farbe der Lichtquelle | 840 Neutralweiß |
| Durchgangsverdrahtung | Durchgangsverdrahtung, 1-phasig | Optik | Abstrahlungswinkel (90°) |
| Value Ladder | Best | Abstrahlungswinkel Leuchte | 90° |
| Lichtregelung | - | CEN-Wert (Unified Glare Rating) | 22 |
| Montage | Oberfläche | Betrieb und Elektrik | |
| Lichttechnische Daten | | Eingangsspannung | 220/240 V |
| Lichtstrom | 2.279 lm | Netzfrequenz | 50 to 60 Hz |
| Nennlichtausbeute (Nom) | 138 lm/W | Einschaltstrom | 15,8 A |
| Ähnlichste Farbtemperatur (Nom) | 4000 K | Einschaltzeit | 0,22 ms |
| Farbwiedergabeindex (CRI) | 80 | Systemleistung | 16,5 W |
| | | Leistungsfaktor (Bruchteil) | 0.9 |

DRUM

| | |
|--|---------------------------|
| Elektrischer Anschluss | 2 Steckverbinder, 2-polig |
| Kabel | - |
| Anzahl Leuchten pro Sicherung mit 16 A Typ B | 36 |

Temperatur

| | |
|----------------------------|----------------|
| Umgebungstemperaturbereich | +10 bis +40 °C |
|----------------------------|----------------|

Lichtregelung und Dimmen

| | |
|-----------------------|---|
| Dimmbar | Nein |
| Betriebsgerät | Netzteil, DC-kompatibel für zentrale Notfallbeleuchtung |
| Konstanter Lichtstrom | Nein |

Mechanik und Gehäuse

| | |
|-------------------------------|----------------------------|
| Gehäusematerial | Polykarbonat |
| Reflektor-Material | Aluminium und Polycarbonat |
| Optisches Material | Aluminium und Polycarbonat |
| Material optische Abdeckung | - |
| Befestigungsmaterial | - |
| Gehäusefarbe | Weiß |
| Veredelung optische Abdeckung | - |
| Reflektoroberfläche | Hochglanzreflektor |
| Gesamte Höhe | 177 mm |
| Gesamter Durchmesser | 218 mm |

Genehmigung und Anwendung

| | |
|--------------------------|---------------------------------|
| Schutzart (IP) | IP20 [Fernhalten von Fingern] |
| Schlagfestigkeit (IK) | IK02 [0,2 J Standard] |
| Nachhaltigkeitsbewertung | Lighting for circularity |
| IEC-Schutzklasse | Schutzklasse II |
| Glühfadentest | Temperatur: 750 °C, Dauer: 30 s |
| Entflammbarkeitszeichen | - |
| CE-Zeichen | Ja |

| | |
|-----------------|--------------|
| ENEC-Zeichen | ENEC-Zeichen |
| Garantiedauer | 5 Jahre |
| EU RoHS-konform | Ja |

Initialkennwerte (IEC-konform)

| | |
|----------------------------|-----------------------|
| Lichtstromtoleranz | -10% / +10% |
| Anfängliche Farbsättigung | (0.38, 0.38) SDCM < 5 |
| Toleranz Leistungsaufnahme | +/-10% |

Lebensdauer kennwerte (IEC-konform)

| | |
|---|------|
| Ausfallrate des Betriebsgerätes bei mittlerer Nutzlebensdauer von 50.000 Std. | 10 % |
| Lichtstromstabilität bei mittlerer Nutzlebensdauer* von 100.000 Std. | L90 |

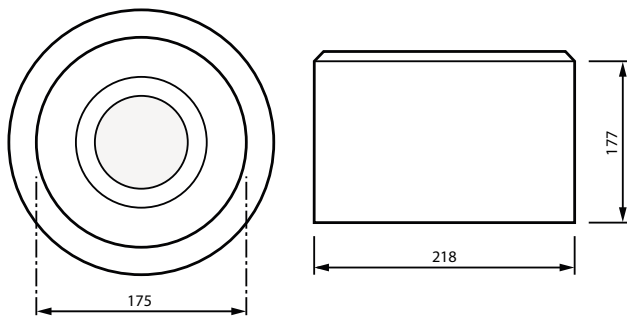
Anwendungsbedingungen

| | |
|---|-------|
| Bemessungs-Umgebungstemperatur | 25 °C |
| Geeignet zum häufigen An- und Ausschalten | Nein |

Produktdaten

| | |
|---------------------------------|------------------------------|
| Bestell-Produktname | TCKTS 20S/840 PSE WH401 T102 |
| Gesamtbezeichnung des Produkts | TCKTS 20S/840 PSE WH401 T102 |
| Gesamt-Produktcode | 871869606850200 |
| Bestellcode | 06850200 |
| Material-Nr. (12NC) | 912500100344 |
| Anzahl pro Verpackung | 1 |
| Nettogewicht (Einzelteil) | 1,300 kg |
| EAN/UPC – Produkt/Kiste | 8718696068502 |
| Zähler – Pakete pro Außenkarton | 1 |
| EAN Umverpackung | 8718696068502 |

Abmessungsskizzen



DRUM



© 2024 Signify Holding Alle Rechte vorbehalten. Signify gibt keine Zusicherungen und übernimmt keine Garantie bezüglich der Richtigkeit oder Vollständigkeit der in diesem Dokument enthaltenen Informationen und haftet nicht für Handlungen, die im Vertrauen darauf ausgeführt werden. Die in diesem Dokument vorgestellten Informationen sind, sofern keine anderslautende Vereinbarung mit Signify besteht, nicht als kommerzielles Angebot gedacht und sind nicht Teil eines Angebots oder Vertrags. Philips und das Philips Schildsymbol sind eingetragene Warenzeichen der Koninklijke Philips N.V.

www.lighting.philips.com

2024, April 27 - Änderungen vorbehalten