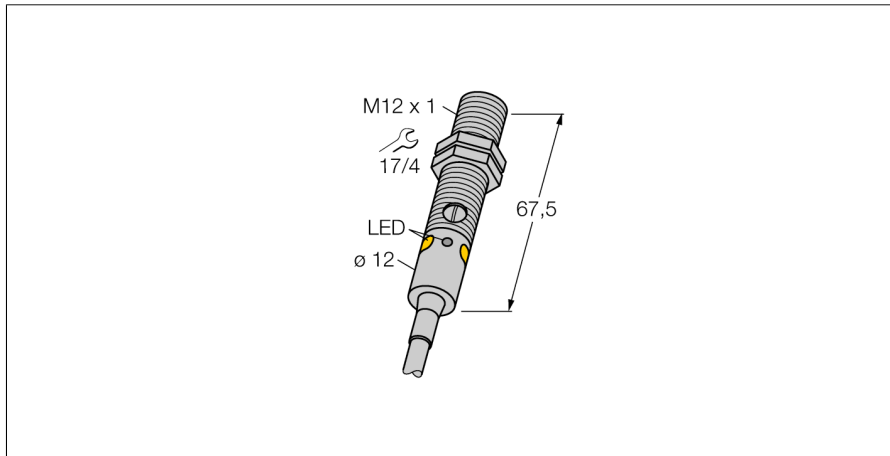


Opto-Sensor

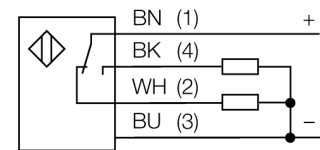
Reflexionslichtschranke mit Polarisationsfilter

M12PLP



- Kabel, PVC, 2 m, 4-draht
- Schutzart IP67 / IP68
- Metallgehäuse
- LED rundum sichtbar
- Anzeige zu geringer Funktionsreserve
- Empfindlichkeit über Potenziometer einstellbar
- Betriebsspannung: 10...30 VDC
- PNP-Schaltausgang, Wechsler

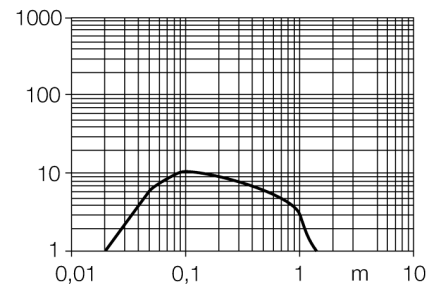
Anschlussbild



Funktionsprinzip

Bei Reflexionslichtschranken befinden sich Sender und Empfänger in demselben Gehäuse. Der Lichtstrahl des Senders wird auf einen Reflektor gerichtet und von diesem auf den Empfänger zurückgeworfen. Ein Objekt wird detektiert, wenn es diesen Lichtstrahl unterbricht. Reflexionslichtschranken besitzen einige der Vorteile von Einweglichtschranken (guter Kontrast und große Funktionsreserve). Außerdem muss nur ein Gerät installiert und verdrahtet werden. Von Nachteil sind die kleinere Reichweite und Störungen durch glänzende Objekte bei Geräten ohne Polfilter.

Reichweitenkurve



Typenbezeichnung	M12PLP
Ident-Nr.	3077182
Reflektor im Lieferumfang enthalten	Nein
Lichtart	Rot-polarisiert
Wellenlänge	660 nm
Reichweite	20...1500 mm
Umgebungstemperatur	-20...+60 °C
Betriebsspannung	10...30 VDC
Restwelligkeit	< 10 % U _s
DC Bemessungsbetriebsstrom	≤ 100 mA
Leerlaufstrom I ₀	≤ 20 mA
Kurzschlusschutz	ja
Verpolungsschutz	ja
Ausgangsfunktion	Wechsler, PNP
Schaltfrequenz	≤ 1000 Hz
Bereitschaftsverzug	≤ 100 ms
Bereitschaftsverzug	≤ 100 ms
Zulassungen	CE
Bauform	Gewinderohr, M12
Abmessungen	67.5 mm mm
Gehäusedurchmesser	12 mm
Gehäusewerkstoff	Metall, CuZn, vernickelt
Linse	Kunststoff, PMMP
Elektrischer Anschluss	Kabel, PVC
Leitungslänge	2 m
Kabelquerschnitt	4x 0.35 mm ²
Schutzart	IP67 / IP68
MTTF	46 Jahre nach SN 29500 (Ed. 99) 40 °C
Spezielle Features	gekapselt
	Wash down
Betriebsspannungsanzeige	LED, grün
Schaltzustandsanzeige	LED, gelb
Fehlermeldung	LED grün blinkend
Anzeige der Funktionsreserve	LED gelb blinkend

Opto-Sensor
Reflexionslichtschranke mit Polarisationsfilter
M12PLP

Zubehör

Typ	Ident-Nr.		Maßbild
SMB12FAM10	3011221	Montagewinkel, Edelstahl, für Bauform M12, Gewinde M10 x 1,5	
SMB12MM SMBQS12PD	3027635 3059606	Montagewinkel, Edelstahl, für Bauform M12 Montagewinkel, Werkstoff VA 1.4401, für Bauform QS12 & M12	

Funktionszubehör

Typ	Ident-Nr.		Maßbild
BRT-84	3058979	Runder Reflektor, Reflexionsfaktor 1.4, Werkstoff Acryl, Umgebungstemperatur -20 ... +60 °C	