

**PAE 18 EX AB11 V2A (410 222)**

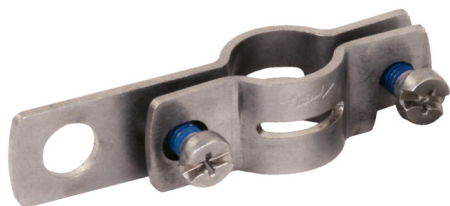
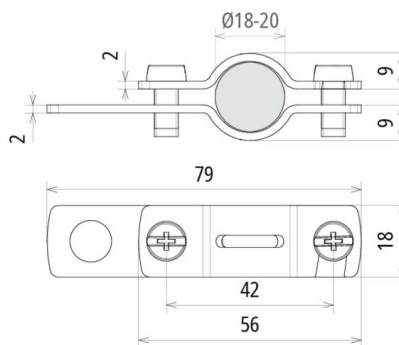


Abbildung unverbindlich



Zum Absteuern des elektrischen Feldes der HVI light plus Leitung im Bereich des Endverschlusses oder anderen Fällen.

<b>Typ</b>	<b>PAE 18 EX AB11 V2A</b>
<b>Art.-Nr.</b>	<b>410 222 <sup>NEU</sup></b>
Werkstoff	NIRO
Klemmbereich Ø	18 mm
Anschlussbohrung Ø	10,5 mm
Schraube	⊕ M6 x 14 mm
Werkstoff Schraube / Mutter	NIRO
Normenbezug	DIN IEC/TS 62561-8 (VDE V 0185-561-8)
Gewicht	42 g
Zolltarifnummer (Komb. Nomenklatur EU)	85359000
GTIN (EAN)	4013364482289
VPE	1 Stk.

Änderungen in Form und Technik, bei Maßen, Gewichten und Werkstoffen behalten wir uns im Sinne des Fortschrittes der Technik vor. Die Abbildungen sind unverbindlich.