

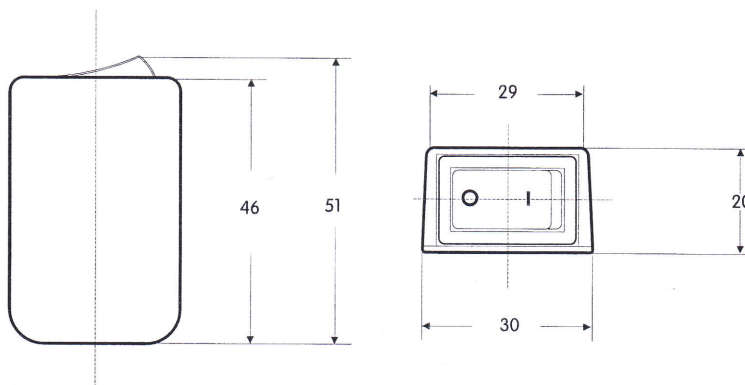
## Datenblatt

### Artikel-Bezeichnung

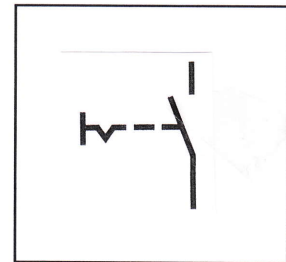
#### Schnur-Endschalter Serie 8016

10 A, 250 V, 1-polig, Ausschalter,  
Gehäuse und Zugentlastung geschraubt,  
Schraubkontakte

### Artikel-Abbildung



Schaltbild



<i>inter BÄR-Nr.</i>	<i>Farbe Gehäuse</i>	<i>Wippe</i>
8016-001...	weiß	weiß
8016-002...	schwarz	schwarz

Technische Änderungen vorbehalten!

Der Anschluss an das 230 V-Netz darf nur von einer Elektro-Fachkraft durchgeführt werden!