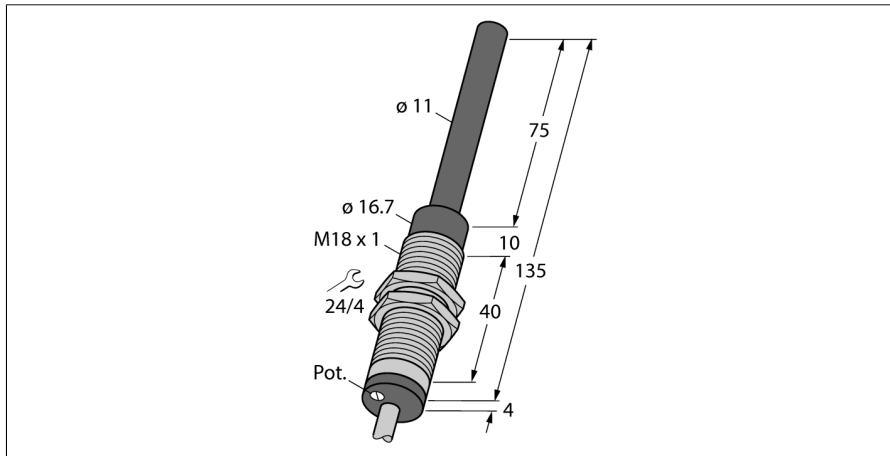
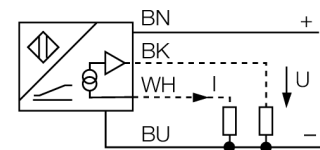


# Induktiver Sensor mit Analogausgang WI70-M18-LIU5



- Gewinderohr, M18 x 1
- Messing verchromt
- Betätigung durch Kurzschlussring, Sackloch oder ähnliches
- 4-Draht, 15...30 VDC
- Analogausgang
- 0...10 V und 4...20 mA
- Kabelanschluss

## Anschlussbild



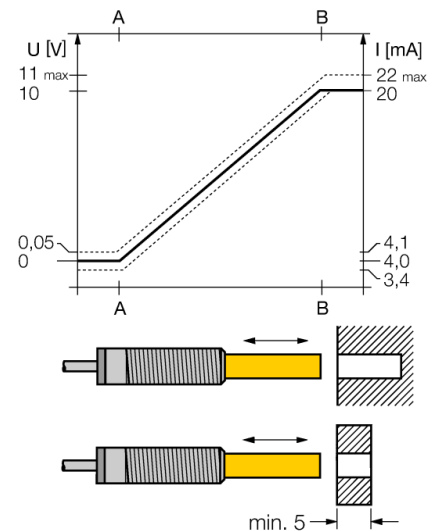
<b>Typenbezeichnung</b>	WI70-M18-LIU5
Ident-Nr.	1536600
<b>Messbereich</b>	0...70 mm mm
Einbaubedingung	nicht bündig
Wiederholgenauigkeit	≤ 1 % vom Messbereich  A – B  ≤ 0,5 %, nach 0,5 h Aufwärmzeit
Linearitätsabweichung	≤ 3 %
Temperaturdrift	≤ ± 0.06 % / K
Umgebungstemperatur	-25...+70 °C
<b>Betriebsspannung</b>	15...30 VDC
Restwelligkeit	≤ 10 % U <sub>ss</sub>
Leerlaufstrom I <sub>0</sub>	≤ 8 mA
Isolationsprüfspannung	≤ 0.5 kV
Kurzschlusschutz	ja
Drahtbruchsicherheit / Verpolungsschutz	nein/ vollständig
Ausgangsfunktion	Vierdraht, Analogausgang
Spannungsausgang	0...10V
Stromausgang	4...20 mA
Lastwiderstand Spannungsausgang	≥ 4.7 kΩ
Lastwiderstand Stromausgang	≤ 0.4 kΩ
Messfolgefrequenz	40 Hz
<b>Bauform</b>	Gewinderohr, M18 x 1
Abmessungen	139 mm
Fühlerlänge	75 mm
Gehäusewerkstoff	Metall, CuZn, verchromt
Material aktive Fläche	Kunststoff, PVC hart, schwarz
Endkappe	Kunststoff, PUR, schwarz
max. Anziehdrehmoment Gehäusemutter	25 Nm
Elektrischer Anschluss	Kabel
Kabelqualität	5.2 mm, Grau, LifYY, PVC, 2
Kabelquerschnitt	4x 0.34 mm <sup>2</sup>
Vibrationsfestigkeit	55 Hz (1 mm)
Schockfestigkeit	30 g (11 ms)
Schutzart	IP67
MTTF	751 Jahre nach SN 29500 (Ed. 99) 40 °C
Menge in der Verpackung	1
<b>Im Lieferumfang enthalten</b>	Messing-Ring

## Funktionsprinzip

Einfache Regelungsaufgaben lassen sich mit den induktiven Linearwegsensoren der WI-Serie von Turck lösen.

Sie werden wahlweise mit einem nicht ferritischen Metallring oder Sackloch betätigt und liefern ein abstandsproportionales, analoges Ausgangssignal.

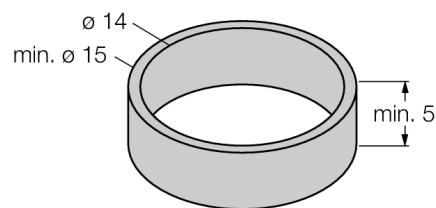
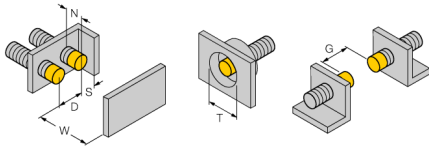
## Messbereich



## Induktiver Sensor mit Analogausgang WI70-M18-LIU5

<b>Abstand D</b>	72 mm
Abstand W	2 x B
Abstand T	5 x B
Abstand S	1 x B
Abstand G	3 x B
Abstand N	85 mm

**Durchmesser der aktiven Fläche B**      Ø 18 mm



nur NF-Metalle für Ring oder Sackloch benutzen

der Durchmesser des Betätigungslochs ist abhängig von dessen Wandstärke und Material

nur mit dem im Lieferumfang beigelegten NF-Ring werden die im Datenblatt aufgeführten Werte eingehalten

bei nicht Einhaltung und bei Verwendung eines Sacklochs kann sich der Messbereich verringern

# Induktiver Sensor mit Analogausgang WI70-M18-LIU5

## Zubehör

Typ	Ident-Nr.		Maßbild
BST-18B	6947214	Befestigungsschelle für Gewinderohrgeräte, mit Festanschlag; Werkstoff: PA6	
QM-18	6945102	Schnellmontagehalterung mit Festanschlag; Werkstoff: Messing verchromt. Außengewinde M24 x 1,5. Hinweis: Der Schaltabstand der Näherungsschalter kann sich durch Verwendung von Schnellmontagehalterungen verringern.	
MW-18	6945004	Befestigungswinkel für Gewinderohrgeräte; Werkstoff: Edelstahl A2 1.4301 (AISI 304)	
BSS-18	6901320	Befestigungsschelle für Glatt -und Gewinderohrgeräte; Werkstoff: Polypropylen	
IM43-13-SR	7540041	Grenzwertsignalgeber; einkanalig; Eingang 0/4...20mA oder 0/2...10V; Versorgung eines Zweidraht- oder Dreidraht-Transmitters/Sensors; Grenzwerteinstellung über Teach-Taster; Drei Relaisausgänge mit je einem Schließer; abziehbare Klemmenblöcke; 27 mm Breite; Universelle Betriebsspannung 20...250VUC; weitere Grenzwertsignalgeber im Katalog Interfacetechnik	