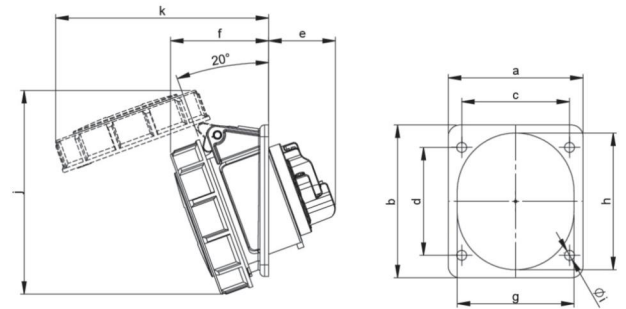


Artikel-Nr.	4132-10f87
Bezeichnung	CEE-Anbausteckdose schräg (75x85mm) 16A 3p 10h IP67
Langbeschreibung	CEE-Anbausteckdose schräg (75x85mm) 16A 3p 10h IP67 Gehäusematerial: PA6 Nennstrom: 16A Polzahl: 3 (2P+PE) Uhrzeit-Stellung: 10h Nennspannung/Frequenz: >50V~ / 100-300Hz Kontakte: Messing Anschlusstechnik: Schraubklemmen Abmessungen (Flansch/Bohrung): 75x85 mm / 60x60 mm Schutzart: IP67
Ursprungsland	AT
Zolltarifnummer	85366990
Verpackungsmenge	10
Mindestbestellmenge	10

ETIM 9.0	EC001317
IEC-Stromstärke	16 A
Spannung nach EN 60309-2	50-500 V (100-300 Hz) grün
Polzahl	3
Uhrzeit-Stellung	10 h
Kennfarbe	grün
Schutzart (IP)	IP67
Anschlusstechnik	Schraubklemme
Steckrichtung	abgewinkelt
Werkstoff	Kunststoff
Kontaktmaterial	CuZn
Oberflächenbehandlung Kontakte	unbehandelt
Flanschmaß vertikal	85 mm
Bohrlochabstand vertikal	60 mm
Flanschmaß horizontal	75 mm
Bohrlochabstand horizontal	60 mm

a	75 mm
b	85 mm
c	60 mm
d	60 mm
e	38 mm
f	49 mm
g	51 mm
h	61 mm
i	5,5 mm
j	97 mm
k	102 mm
Leitung flexibel	1-2,5 mm ²
Leitung starr	1-4 mm ²
Kontaktschrauben	100 Ncm
Abmantelungslänge	50 mm
Abisolierlänge	10-12 mm
Umgebungstemperatur	-25 – 40 °C
Temperaturbeständigkeit	-25 – 80 °C



<https://www.pcelectric.at/shop/de/?func=detail&artnr=4132-10f87>