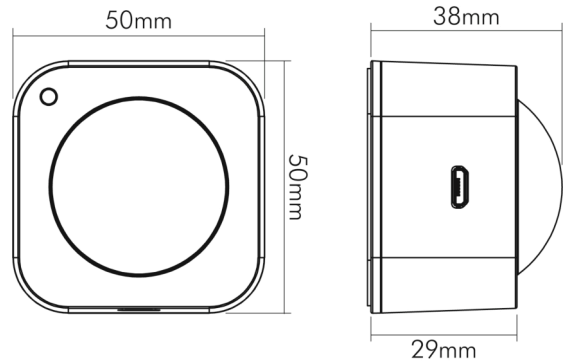
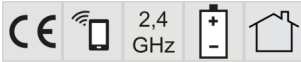


DATENBLATT

PIR Bewegungs-/Helligkeits-Sensor BT

Smartmatic 2.0 PIR Bewegungs-/Helligkeits-Sensor



Artikelnummer	9109011004
GTIN	4044538073989

LICHTTECHNISCHE EIGENSCHAFTEN

Helligkeitsbereich	0 - 1000 lx
Erfassungswinkel	120°

ELEKTRISCHE EIGENSCHAFTEN

Batterietype	Lithium
Batterieart	CR123A
Funkfrequenz	2,4 GHz
Spannungsversorgung	Batterie
Steuerung	Smartmatic
Frequenzband	2,4GHz
Übertragungsprotokoll	BLE 4.2 (Mesh)
Sendeleistung	10 dBm
Unterstützte Betriebssysteme (OS)	Android/iOS
Funkreichweite im Freien	90 m

SICHERHEITSEIGENSCHAFTEN

CE-Kennzeichnung	ja
RoHS	ja
EMC Normen	EN 55032; EN 55035
RED Normen	ETSI EN 300 328 V2.2.2; ETSI EN 301 489-1 V2.2.3; ETSI EN 301 489-17 V3.2.4; EN 62368-1; EN 50663
Nur für Innenbereich	ja



Eine Haftung für die von uns gelieferte Ware ist jedoch bei Vorliegen von natürlicher Abnutzung, Verschleiß sowie Verbrauch, insbesondere bei Betriebsmitteln LEDs etc. grundsätzlich ausgeschlossen und zwar auch dann, wenn diese bei Lieferung bereits mit der Ware verbunden sind. Angaben zur durchschnittlichen Lebensdauer und Lichtfarben dienen nur der Orientierung, sind unverbindlich und stellen keine Beschaffenheitsvereinbarung dar. Technische und gestalterische Änderungen im Zuge stetiger Produktentwicklungen vorbehalten. nobile AG – Wächtersbacher Str. 78 - 60386 Frankfurt/M. Germany - www.nobile.de

Stand:
05.09.2022
18:03:00

TEMPERATUREIGENSCHAFTEN

Umgebungstemperatur [Ta]	-10 - 50 °C
--------------------------	-------------

MAßE UND GEWICHT

Länge	50 mm
Breite	50 mm
Höhe	38 mm

MATERIAL UND FARBE

Werkstoff des Gehäuses	Kunststoff
Gehäusefarbe	weiß

SONSTIGE EIGENSCHAFTEN

Ausführung	Licht-/Bewegungssensor
Entsorgung	kommunaler Wertstoffhof bzw. regionale Bestimmungen
App	Smartmatic 2.0

LIEFERUMFANG

Batterie enthalten	ja
--------------------	----

