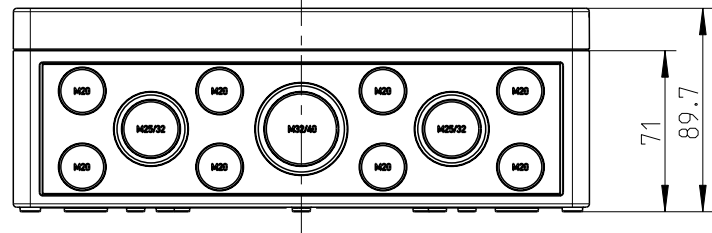
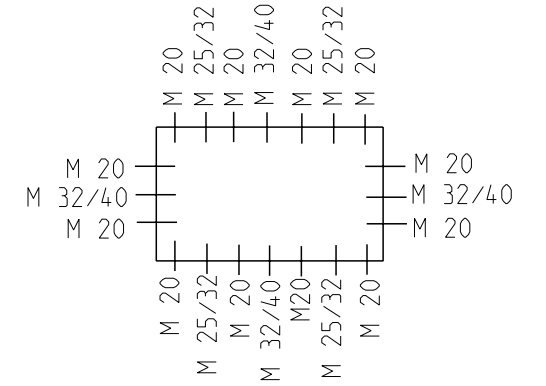
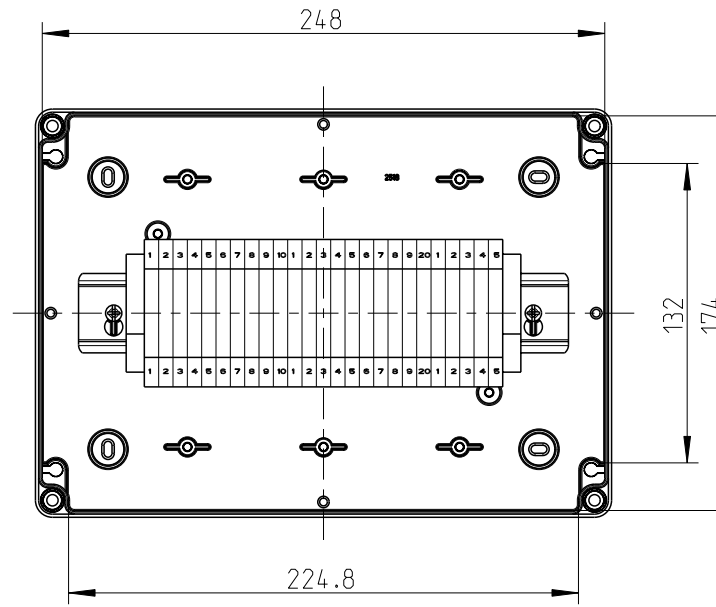


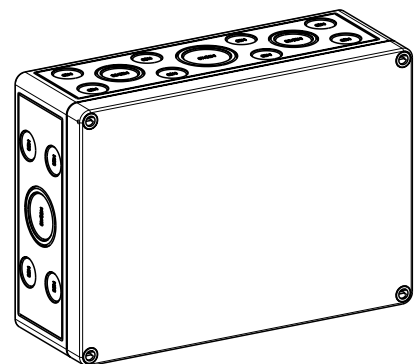
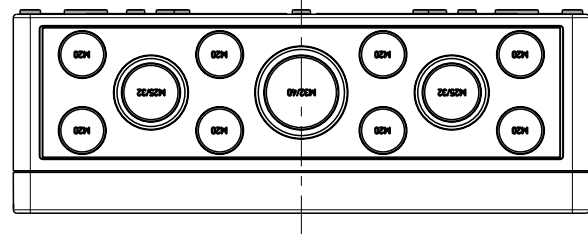
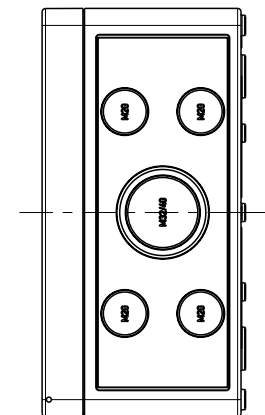
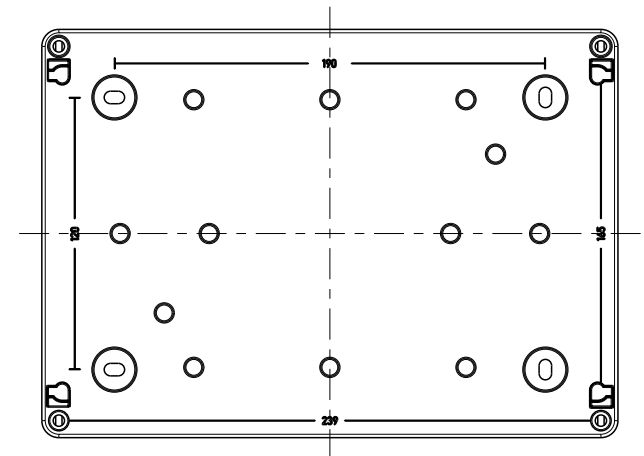
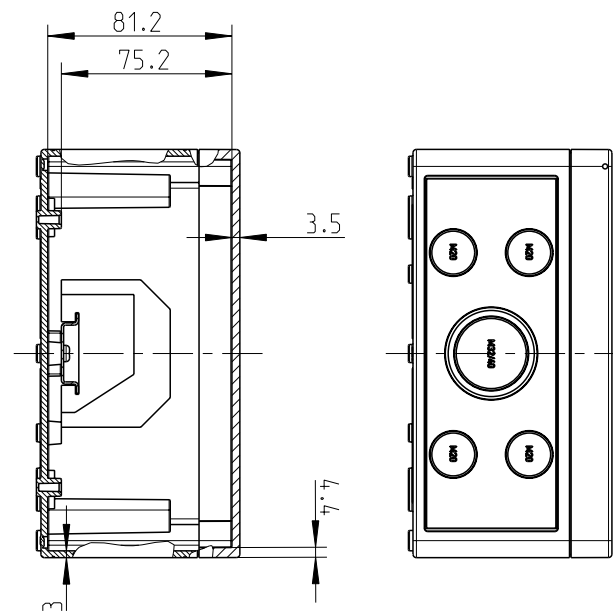
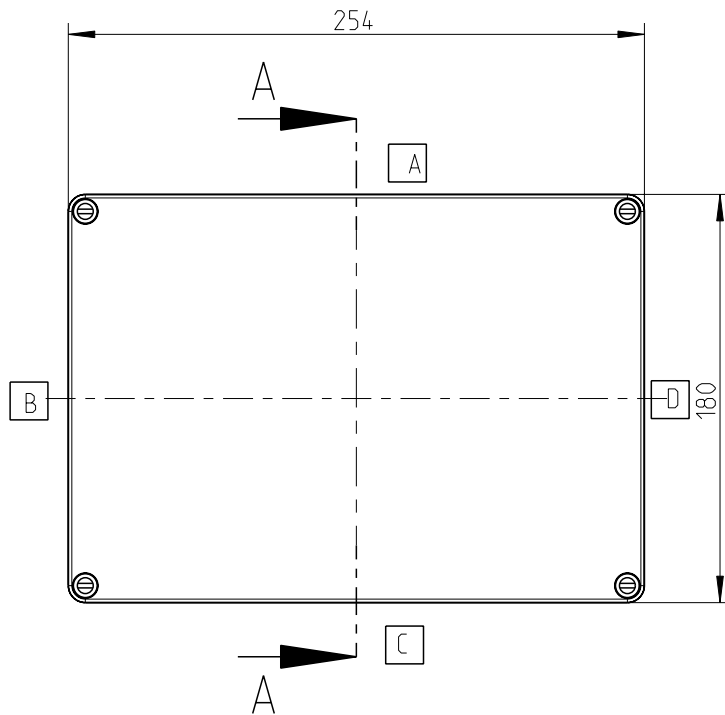
1:5



Ansicht ohne Deckel  
view without cover



A-A



1:5

Fehlende Maße können dem Massblatt M-TK-2518 entnommen werden  
missing size can be taken from the dimensional sheet M-TK-2518

Schutzvermerk ISO 16016 beachten. Refer to protection notice ISO 16016. Maßstab: 3:10



Massblatt  
RK 4/25-25x4<sup>2</sup>  
M-RK 4/12-12x4<sup>2</sup>

0 Freigabe 07.04.16

(Dateiname Modell:) M-615-025-01

(Dateiname Zeichnung:) M-615-025-01

A3

