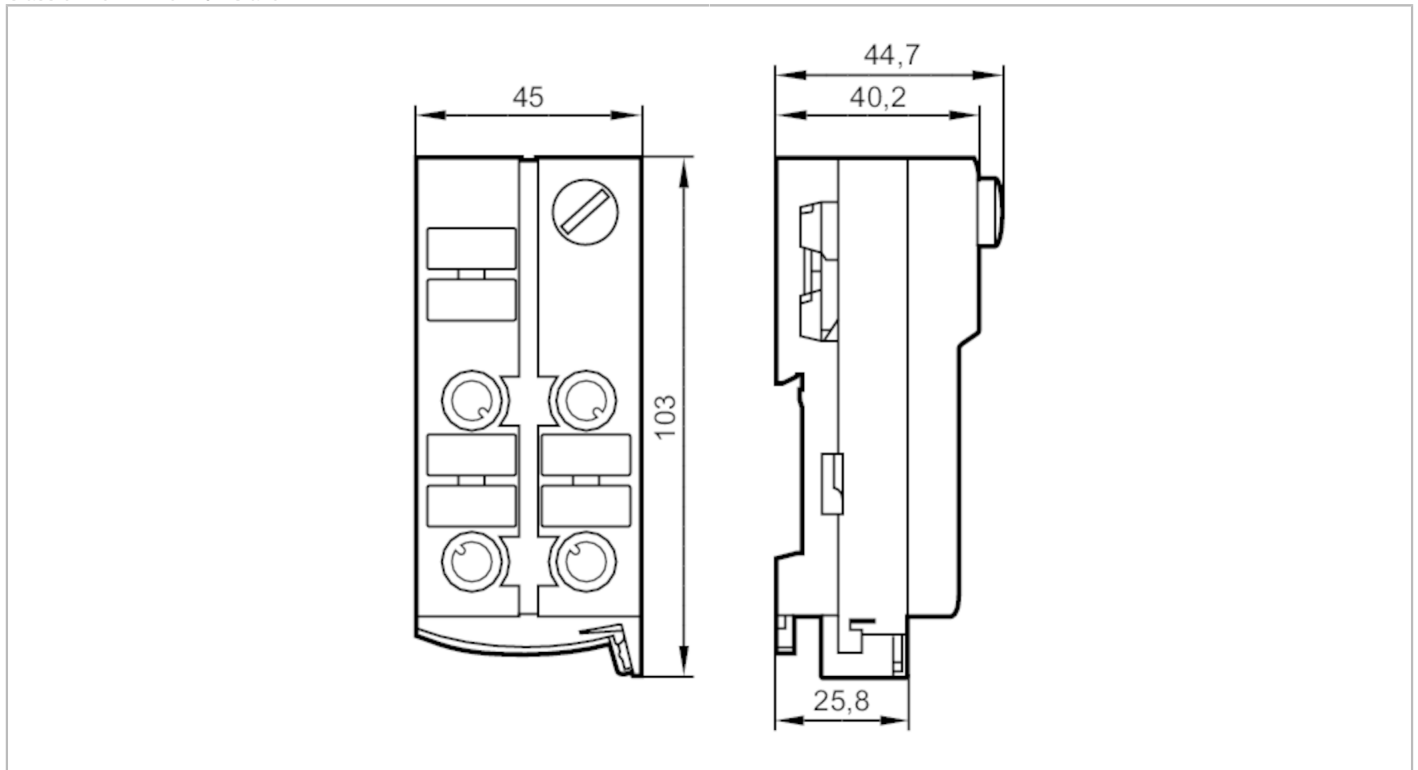




AS-Interface Modul ClassicLine mit Schnellmontagetechnik

ClassicLine 4DI IP67 A/B-Slave



Elektrische Daten	
Betriebsspannung [V]	26,5...31,6 DC; ("supply class 2" gemäß cULus)
Max. Stromaufnahme aus AS-i [mA]	250
Ein-/Ausgänge	
Anzahl der Ein- und Ausgänge	Anzahl der digitalen Eingänge: 4
Eingänge	
Anzahl der digitalen Eingänge	4
Eingangsbeschaltung digitale Eingänge	PNP
Sensorversorgung der Eingänge	AS-i
Spannungsversorgung [V]	18...30; (über Flachkabel)
Max. Strombelastbarkeit Eingänge gesamt [mA]	200
Eingangsstrom High [mA]	6...10
Eingangsstrom Low [mA]	0...2
Min. Schaltpegel High-Signal [V]	11
Kurzschlussfestigkeit Digitaleingänge	ja
Umgebungsbedingungen	
Umgebungstemperatur [°C]	-25...70
Schutzart	IP 67



AS-Interface Modul ClassicLine mit Schnellmontagetechnik

ClassicLine 4DI IP67 A/B-Slave

Zulassungen / Prüfungen

EMV	EN 50295	
	IEC 61000-6-2	

AS-i Kennwerte

AS-i Version	2.11 + 3.0				
AS-i Adressierung	Adressierbuchse				
Erweiterter Adressmodus möglich	ja				
AS-i Profil	S-0.A.E				
AS-i E/A-Konfiguration [hex]	0				
AS-i ID-Code [hex]	A.E				
AS-i Zertifikat beantragt	ja				
Belegung der Datenbits	Datenbit	D0	D1	D2	D3
	Eingang	1	2	3	4
	Buchse	I-1	I-2	I-3	I-4
	Pin	2+4	2+4	2+4	2+4

Mechanische Daten

Gewicht [g]	184,5
Montageart	AS-i Flachkabel direkt kontaktierbar
Werkstoffe	PA; Piercingkontakte: CuSn6 vernickelt und verzinkt

Anzeigen / Bedienelemente

Anzeige	Betrieb	LED, grün
	Fehler	LED, rot
	Funktion	LED, gelb

Zubehör

Zubehör mitgeliefert	Unterteil
Zubehör optional	Adressierkabel, E70213
	Verschlusskappe: M12, E73004

Bemerkungen

Bemerkungen	Keiner der folgenden Anschlüsse darf mit einem externen Potential verbunden werden: I-, I+, I1, I2, I3, I4
	Die Anschlüsse sind mit dem AS-i Kabel galvanisch verbunden.
Verpackungseinheit	1 Stück

Elektrischer Anschluss

Schnellmontagetechnik für AS-i Flachkabel: ; Ausrichtung in drei Richtungen möglich

	Buchse M12
1	Sensorversorgung I+
2+4	Dateneingang intern gebrückt
3	Sensorversorgung I-
5	nicht belegt

Steckverbindung: M12

AC5294



AS-Interface Modul ClassicLine mit Schnellmontagetechnik

ClassicLine 4DI IP67 A/B-Slave

