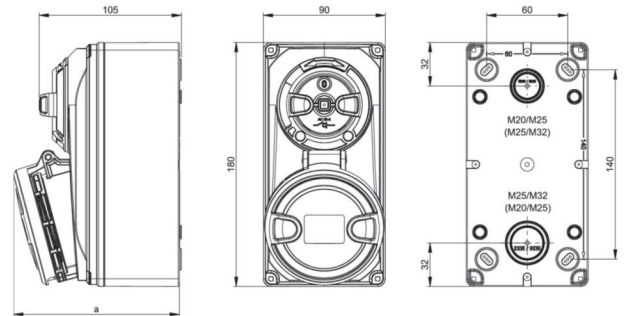


Artikel-Nr.	6114-7
Bezeichnung	CEE-Steckdose abschaltbar kompakt 16A 4p 7h IP44/IP54
Langbeschreibung	CEE-Steckdose abschaltbar kompakt 16A 4p 7h IP44/IP54 Gehäusematerial: PA6 + PC/ABS Nennstrom: 16A Polzahl: 4 (3P+PE) Uhrzeit-Stellung: 7h Nennspannung/Frequenz: 480-500V~ / 50+60Hz Kontakte: Messing vernickelt Anschlusstechnik: Schraubklemmen Wanddose, mechanisch verriegelt Schalter: EIN/AUS PCE-Merz MLO; EN 60947-3; AC22A, 10kA Schutzart: IP44/IP54
GTIN (EAN)	9003399174582
Ursprungsland	AT
Zolltarifnummer	85366990
Nettogewicht	0,636 kg
Verpackungsmenge	1
Mindestbestellmenge	1

ETIM 9.0	EC001324
IEC-Stromstärke	16 A
Polzahl	4
Spannung nach EN 60309-2	500 V (50+60 Hz) schwarz
Uhrzeit-Stellung	7 h
Kennfarbe	schwarz
Schutzart (IP)	IP54
Schalter	mechanische Verriegelung
Werkstoff des Gehäuses	Kunststoff
Ausführung	Unterteil und Oberteil
Kontaktmaterial	CuZn
Oberflächenbehandlung Kontakte	vernickelt

a	117 mm
Leitung flexibel	1,5-2,5 mm ²
Leitung starr	1,5-4 mm ²
Kontaktschrauben	120 Ncm
Gehäuseschrauben	110 Ncm
Umgebungstemperatur	-25 – 40 °C
Temperaturbeständigkeit	-25 – 80 °C



<https://www.pcelectric.at/shop/de/?func=detail&artnr=6114-7>