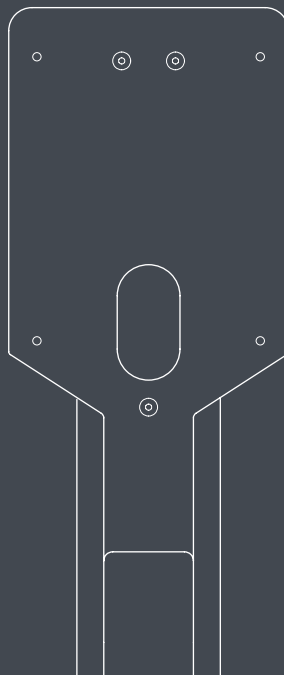


easee

- EN** User guide / Installation guide
- NO** Brukerveiledning / Installasjonsveiledning
- SV** Användarmanual / Installationsguide
- DA** Brugervejledning / Installationsmanual
- FI** Käyttöohje / Asennusohje
- DE** Benutzeranleitung / Installationsanleitung
- NL** Gebruikershandleiding / Installatiehandleiding
- FR** Mode d'emploi / Instructions d'installation
- IT** Manuale utente / Guida d'installazione
- ES** Manual de usuario / Guía de instalación

# Easee Base

## 1-Way / 2-Way



# Deutsch

English	2
Norsk	20
Svenska	38
Dansk	56
Suomi	74
Nederlands	110
Français	128
Italiano	146
Español	164

# Inhaltsverzeichnis

<b>Einleitung</b>	
Einleitung	93
Technische Daten	93
Sicherheitshinweise	94
Produktübersicht	95
<hr/>	
<b>Montageanleitungen</b>	
Adapterplatte	97
1-Way	98
2-Way	100
Power Rail	102
<hr/>	
<b>Praktische Details</b>	
Praktische Details	109

**WICHTIG:**  
Vor dem Gebrauch sorgfältig durchlesen. Als zukünftige Referenz aufbewahren.

# Einleitung

## Easee Base

Easee Base ist eine modulare Ladesäule für die Montage von bis zu vier Easee-Laderobotern.

Mit Easee Base können Sie zwischen mehreren Konfigurationen wählen: 1-Way-Setup, bei dem nur ein Laderoboter installiert wird, 2-Way-Setup mit zwei Laderobotern und 4-Way-Setup mit bis zu 4 installierten Laderobotern.

Mit gleich vier Ausbaustufen in nur einem Design beinhalten sie viele gemeinsame Teile. Nur wenige Zusatzteile werden für jede einzelne Ausbaustufe spezifisch gebraucht.

## Konventionen



Dieses Symbol weist darauf hin, dass die jeweiligen Anweisungen nur von einem autorisierten Elektriker ausgeführt werden dürfen.



Dieses Symbol weist auf eine unmittelbare Gefahr für Leben und Gesundheit von Personen aufgrund der Auswirkungen elektrischer Energie hin. Die Nichtbeachtung dieser Anweisungen kann zu schwerwiegenden Gesundheitsschäden führen, bis hin zu lebensbedrohlichen Verletzungen.

# Technische Daten

## Allgemeines

Maße (mm): H: 1500 x B: 160 x T: 80  
Gewicht: 6,1–7,7 kg  
Material: Aluminium und Edelstahl  
Finish: Pulverbeschichtung  
Farbe: Schwarz  
IP-Grad: IP44  
Isolationsklasse: I (mit Power Rail)  
Schlagfestigkeit: IK10

## Eigenschaften

Adapterplatte für c/c 160 mm Basis  
45-Grad-Drehintervalle (mit der Adapterplatte)  
Schrauben und Muttern enthalten  
Die Adapterplatte unterstützt 22-mm-Schrauben

## Elektrische Verbindung

Der Anschluss über Power Rail erfordert einen RCD-Schutz des Stromkreises  
Es ist möglich, mehrere Ladesäulen in Reihe zu schalten

## Empfehlung der Kabelgrößen

Maximale Unterstützung von 16 mm<sup>2</sup> flexible Leitern mit Aderendhülsen und 25 mm<sup>2</sup> massive Leitern  
Kabellänge (zwischen Ladegeräten und Power Rail): 135 cm  
Leitermaterial: CU oder ALU

# Sicherheitshinweise

**Lesen Sie sich das gesamte Handbuch sorgfältig durch, bevor sie das Produkt installieren und in Betrieb nehmen. Beachten Sie die folgenden Anweisungen:**

## Sicherheitshinweise für die Installation

- Das Produkt darf ausschließlich von einer zugelassenen Elektrofachkraft installiert, repariert oder gewartet werden. Dabei müssen alle gültigen kommunalen, regionalen und nationalen Vorschriften für elektrische Anlagen eingehalten werden.
- Lebensgefahr durch hohe elektrische Spannung. Nehmen Sie niemals Veränderungen an Bauteilen oder Anschlussleitungen vor.
- Die Installation darf nicht in der Nähe von explosionsgefährdeten Umgebungen oder in Bereichen, in denen die Gefahr fließenden Wassers besteht, erfolgen.
- Das Produkt muss an einem festen Ort angebracht werden.
- Die Terminals in der Rückplatte sind bei geschlossenem Stromkreis stromführend und dürfen in keinem Fall direkt oder mit anderen Gegenständen als der Einsteckelektronik (Chargeberry) in Kontakt gebracht werden.
- Je nach Art der Installation sind möglicherweise vorherige offizielle Genehmigungen erforderlich.

## Sicherheitshinweise für den Betrieb

- Lebensgefahr durch hohe elektrische Spannung. Nehmen Sie niemals Veränderungen an Komponenten oder Anschlusskabeln vor.
- Lassen Sie die vorgeschriebenen Wartungs-, Installations- und erforderlichen Reparaturarbeiten stets von einer zugelassenen Elektrofachkraft

und unter Beachtung der örtlichen Vorschriften durchführen.

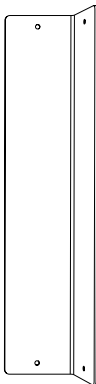
- Im Brandfall nicht mit Wasser löschen. Reinigen Sie das Produkt nie mit einem Hochdruckreiniger oder fließendem Wasser.
- Tauchen Sie das Produkt nicht in Wasser oder in andere Flüssigkeiten.
- Wenn die Säule auf einem öffentlichen Parkplatz aufgestellt wird, ist es ratsam, einen zusätzlichen Schutz um ihn herum anzubringen.
- Stellen Sie sicher, dass keine Kinder mit dem Produkt spielen.
- Verwenden Sie in Kombination mit dem Produkt keine Verlängerungskabel oder nicht zugelassene Adapter.
- Auch wenn der Laderoboter für normale Wetterbedingungen ausgelegt ist, empfehlen wir, ihn vor direkter Sonneneinstrahlung sowie vor extremen Witterungsbedingungen zu schützen.
- Benutzen Sie das Produkt nicht in der Nähe von starken elektromagnetischen Feldern oder in der direkten Umgebung von Funksendern.

# Gemeinsame Teile

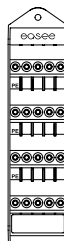
Säule



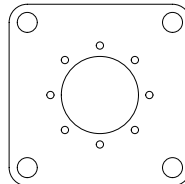
Seitenverkleidung



Power Rail



Adapterplatte



Erdungsplatte



---

## Schrauben, Unterlegscheiben und Mutter



x1



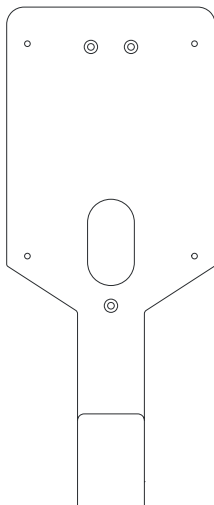
x4



x4

# 1-Way / 2-Way

Montageplatte



1-Way x1  
2-Way x2

1-Way-Abdeckung



---

Schrauben



1-Way  
2-Way

x3  
x6

x7  
x8

Säule

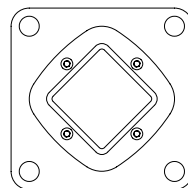
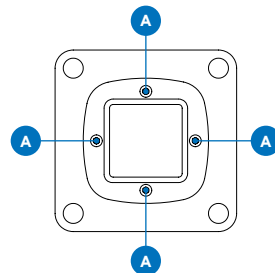
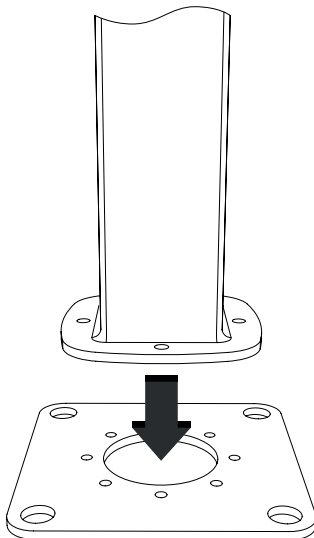
# Adapterplatte

Befestigen Sie das Fundament der Säule mit 4 Innensechskantschrauben an der Adapterplatte. Das empfohlene Drehmoment beträgt 30-40 Nm.

**INFO!** Es kann in Schritten von 45° montiert werden, um die richtige Ausrichtung zu erhalten.



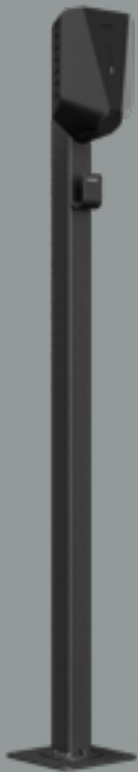
A



Säule bei einem  
45°-Winkel

Montageanleitungen

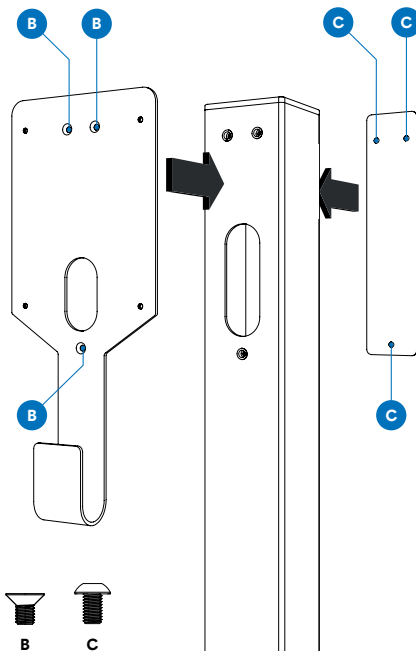
# 1-Way



## 1 1-Way Platte und Abdeckung

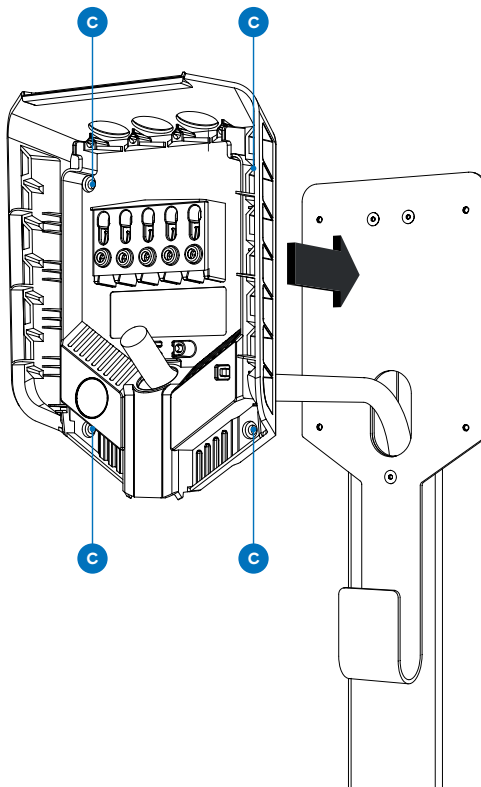
Befestigen Sie die Montageplatte mit 3 Flachkopfschrauben und die Abdeckung mit 3 Linskopfschrauben.

**HINWEIS!** Stellen Sie sicher, dass das obere Ende der Säule mit einer Plastikcappe versiegelt ist.



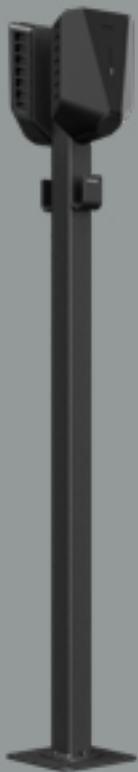
# 2 <sup>1-Way</sup> Rückplatte

Führen Sie das Kabel durch das Loch in der Säule und der Rückplatte des Eassee-Laderoboter, bevor Sie es mit 4 Linsenkopfschrauben.



Montageanleitungen

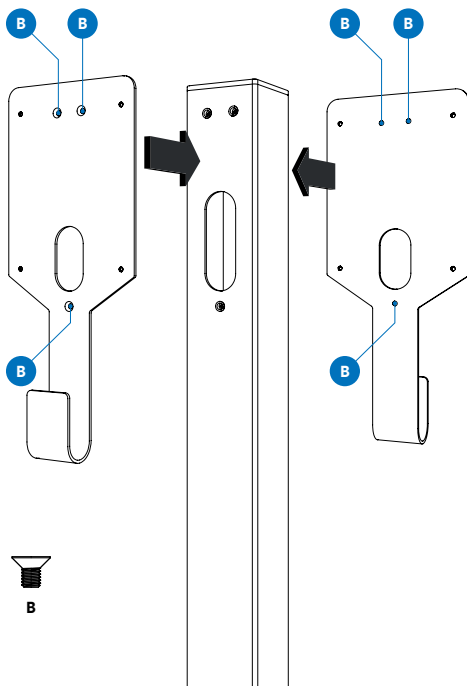
## 2-Way



# 1 2-Way Platten

Befestigen Sie die Montageplatten mit jeweils 3 Flachkopfschrauben an der Säule (insgesamt 6 Schrauben).

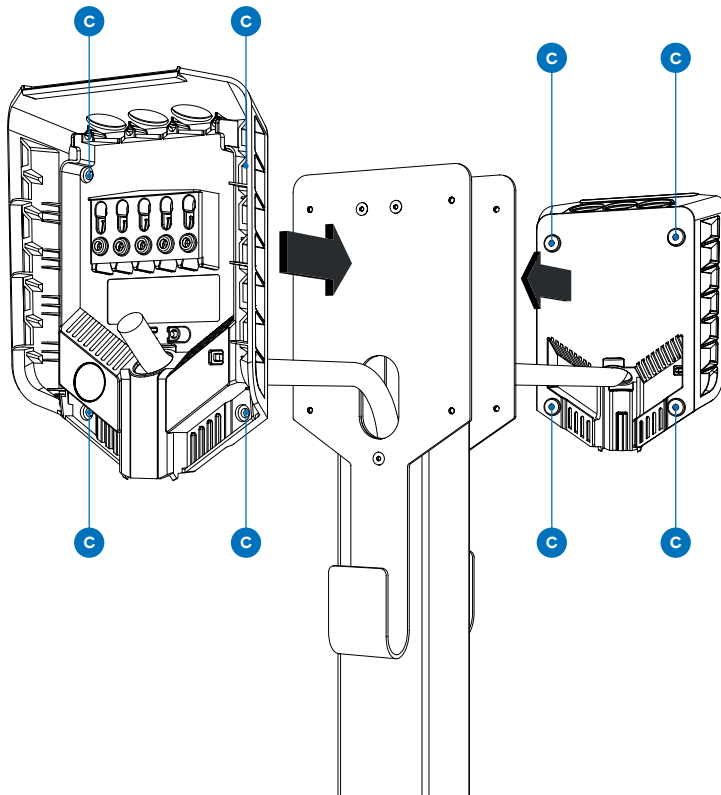
**HINWEIS!** Stellen Sie sicher, dass das obere Ende der Säule mit einer Plastikkappe versiegelt ist.



# 2 2-Way

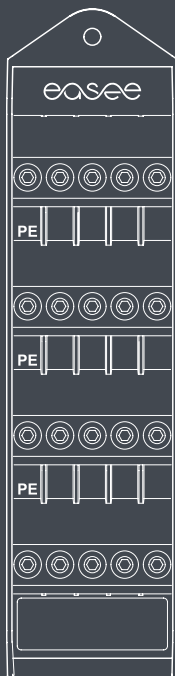
## Rückplatten

Führen Sie die Kabel durch jedes Loch in der Säule und den Rückplatten der Easee-Ladroboter, bevor Sie sie mit 4 Linsenkopfschrauben (insgesamt 8 Schrauben) befestigen.



C

# Power Rail



Power Rail

## Vor dem Anschließen

Ein Power Rail ist eine Anschlussbox, die es ermöglicht, mehrere Ladesäulen in Reihe zu schalten. Der Anschluss über das Power Rail erfordert einen RCD-Schutz des Stromkreises.

Bitte beachten Sie das Erdungssystem der Ladesäule, das auf den folgenden Seiten sorgfältig beschrieben wird.



**WARNUNG!** Power Rail ist ein Produkt, das von einem autorisierten Elektriker installiert werden muss. Eine Konformitätserklärung muss immer nach Fertigstellung durch Ihren Installateur vorgelegt werden.



**WARNUNG!** Schalten Sie die Stromversorgung aus, bevor Sie mit der Verkabelung beginnen. Seien Sie äußerst vorsichtig und befolgen Sie die Anweisungen sorgfältig.

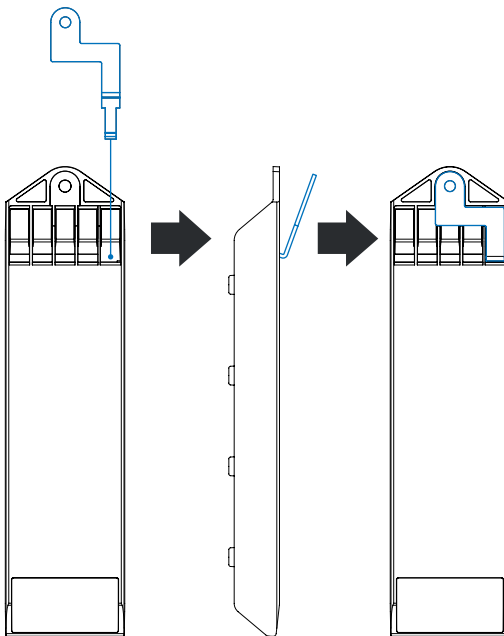
# 1

Power Rail

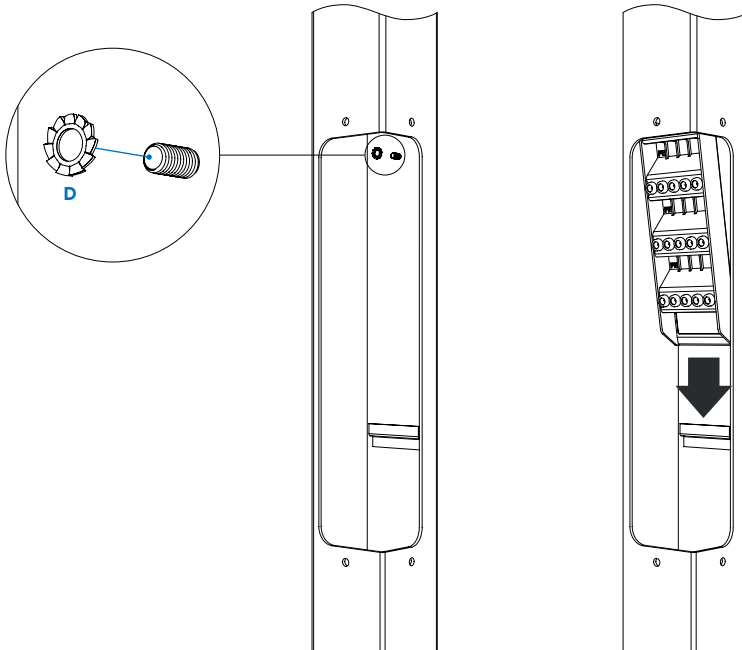
## Erdungsplatte

Stellen Sie vor der Installation der Power Rail sicher, dass die Erdungsplatte angebracht ist. Die Platte ist äußerst wichtig, um die Säule zum Schutz zu erden (PE).

1. Stellen Sie sicher, dass die obere Erdungsanschlussschraube offen ist, und klemmen Sie dann das Ende der Platte von hinten in den Anschluss. Die Erdungsplatte sollte flach am Kunststoffgehäuse anliegen.



2. Setzen Sie die gezackte Unterlegscheibe auf die Stange in der Säule ein. Sie sollte zwischen der Metallsäule und der Power Rail platziert werden.
3. Schieben Sie die Power Rail mit der Erdungsplatte in die Säule und verriegeln Sie die Schiene unten.

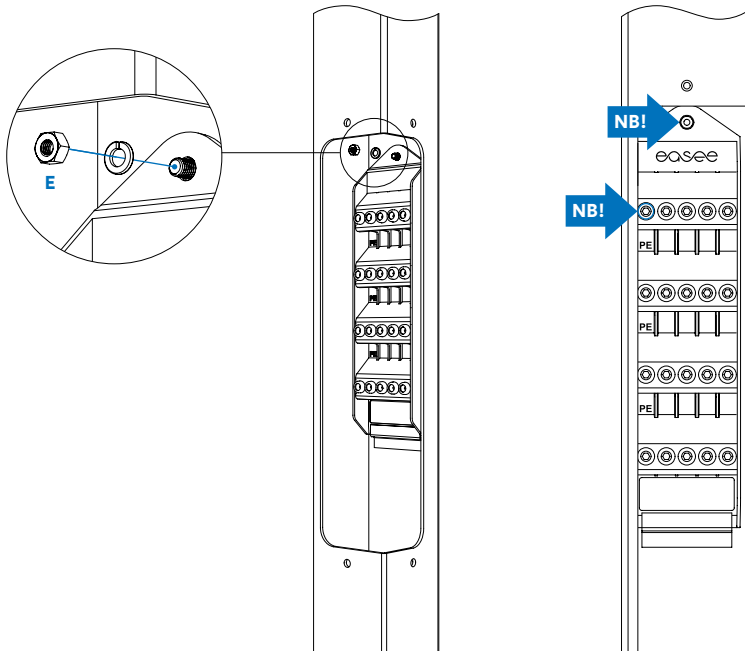


D

4. Befestigen Sie die Erdungsmutter mit der Federscheibe an der Stange.

**HINWEIS!** Um die Erdungsverbindung (PE) herzustellen, muss die Erdungsmutter befestigt und die obere Erdungsanschlusschraube festgezogen werden (unabhängig davon, ob sich ein Kabel darin befindet oder nicht).

**Wichtig! Vergiss diesen Schritt nicht!**

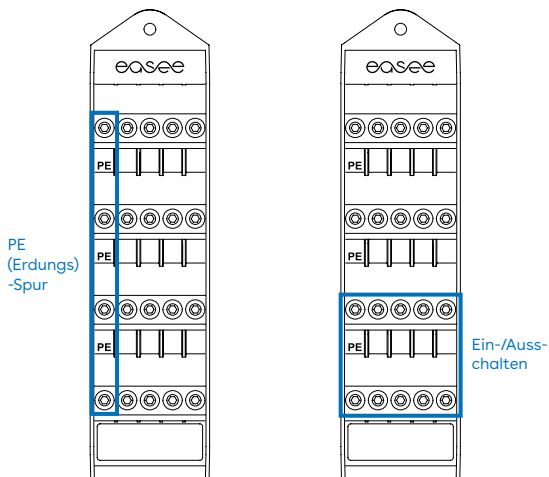


# 2 Power Rail Anschlüsse

Die Erdungsplatte verbindet die gesamte Spur ganz links mit der Metallsäule, daher ist es sehr wichtig, dass diese Spur **ausschließlich** für Erdungsverbindungen (PE) verwendet wird.

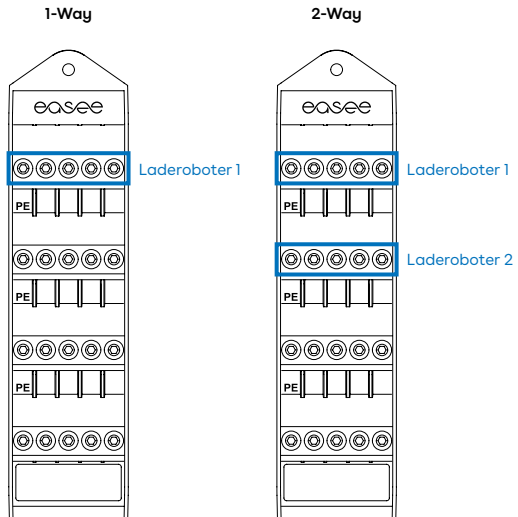
Wir empfehlen die Verwendung der beiden unteren Anschlussätze für die Hauptstromkabel.

Ein Satz Anschlüsse wird zum Einschalten und der andere zum Ausschalten verwendet, wenn Sie eine andere Ladesäule an dasselbe Kabel anschließen möchten. Kabelgröße bis zu 25 mm<sup>2</sup> ALU und CU.



Wir empfehlen die Verwendung der beiden oberen Anschlussätze für die Ladekabel.

Für ein einzelnes Laderoboter wird nur ein Satz Anschlüsse verwendet, und für zwei Laderoboter werden beide Anschlussätze verwendet. Kabelgröße bis zu 6 mm<sup>2</sup>.



# 3 Power Rail Verkabelung

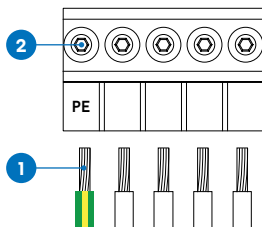
1. Isolieren Sie die einzelnen Kabel 12 mm weit ab. Wenn das Kabel flexible Leiter hat, wird empfohlen, Aderendhülsen auf Litzen zu verwenden. Verwenden Sie zum Verpressen die richtigen Werkzeuge.
2. Ziehen Sie die Schraubanschlüsse mit einem Drehmoment von 5 Nm fest.

**HINWEIS!** Bei Verwendung von ALU-Leitern muss dielektrisches Fett hinzugefügt werden.

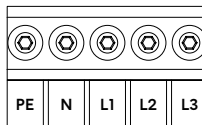
**HINWEIS!** Beim Parallelanschluss mehrerer Rückplatten dient jede Schraubanschlüsse als Kopplungspunkt für benachbarte Rückplatten. Alle Rückplatten müssen in der gleichen Phasenfolge angeschlossen werden. Wenn es bequemer ist, können externe Anschlussdosen oder Flachkabel verwendet werden.

**HINWEIS!** Es wird empfohlen, die vorgegebenen Farbcodes bei der Installation zu beachten. Je nach nationalen Vorschriften können die Farben der Kabel von den Abbildungen abweichen. Die Abbildungen in dieser Anleitung entsprechen der Norm IEC 60446.

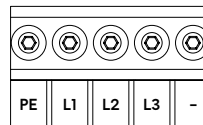
**HINWEIS!** Vergewissern Sie sich vor dem Einschalten der Stromversorgung, dass die Kabel richtig angeschlossen sind und fest angezogen sind. Testen Sie dies, indem Sie an jedem Kabel ziehen.



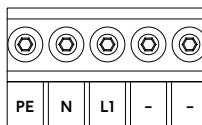
## TN/TT 3-phasig (230/400 V)



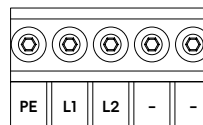
## IT/TT 3-phasig (230 V)



## TN 1-phasig (230 V)

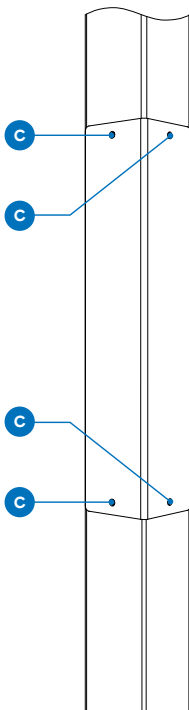


## IT/TT 1-phasig (230 V)



# 4 Power Rail Seitenverkleidung

Nachdem Sie alle Kabel an die Power Rail angeschlossen haben, ist es Zeit, die Seitenwand mit den 4 Linsenkopfschrauben zu montieren.



## Praktische Details

### Garantie

Das Gerät ist frei von Materialfehlern und entspricht den Gesetzen und Vorschriften zum Verbraucherschutz des Landes, in dem das Produkt erworben wurde oder in dem der Verbraucher lebt. Für alle korrekt installierten Easee-Hardwareprodukte gilt unsere eingeschränkte Garantie von 3 Jahren\*.

\*Einige Länder haben möglicherweise eine erweiterte Garantie.

### Basis

Für die Installation dieser Ladesäule ist normalerweise eine mechanische Basis erforderlich. Die Adapterplatte ist mit den meisten c/c 160-mm-Basen kompatibel.

In einigen Situationen ist es auch möglich, die kleinere Basis der Säule direkt ohne die Adapterplatte zu verwenden, in diesem Fall mit einer Grundfläche von 80 x 80 von Mitte zu Mitte.

### Schrauben

Für alle Flach- und Linsenkopfschrauben empfehlen wir ein Drehmoment von 7-9 Nm.

### Retouren und Reklamationen

Bezüglich der Retoure und Reklamation des Produktes kontaktiere deinen Händler oder unseren Kunden Support.

### Kundenservice

Hier können Sie die aktuellsten Handbücher herunterladen, finden Antworten auf häufig gestellte Fragen und nützliche Dokumente und Videos für Ihr Produkt: [easee.support](#).