

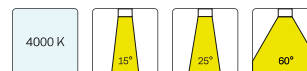
BIXXL 204.30.40.2/DALI-ST



Beschreibung

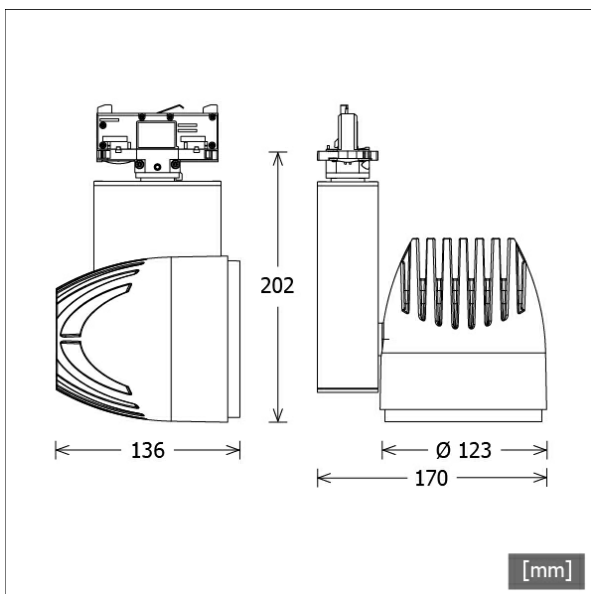
- flexibler Stromschienenstrahler in getrennter Bauform mit organischem Lichtkopfdesign
- Leuchte 355° drehbar und Lichtkopf 90° schwenkbar
- hohe Wartungsfreundlichkeit
- keine UV- und Wärmestrahlung
- innovatives Wärmemanagement mit formintegrierter Passivkühlung
- Spiegelreflektor aus Aluminium mit präziser symmetrischer Abstrahlcharakteristik für optimale Lichtausbeute und Entblendung
- Lichtkopf aus Aluminiumdruckguss
- Gehäuse für Betriebsgerät aus Aluminium
- reflektionsfreies EnergyVision Schutzglas klar
- 3-Phasen-Stromschienenadapter DALI (ONTrack)
- Betriebsgerät (LED-Konverter DALI, dimmbar) integriert

Standardoptionen



Farbe	Artikelnummer	EAN
silber	661626	4043544706744
schwarz	661627	4043544706751
weiß	661628	4043544706768

Sonderoptionen

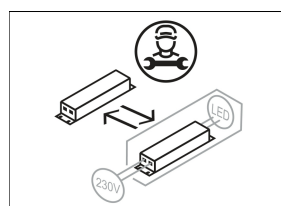
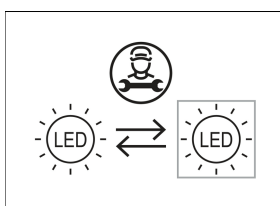


Lichttechnik / Normen

Leuchtmittel	LED Spot / CRI 80 / 3000 K
Lebensdauer	L90 B50 50.000 h L80 B50 100.000 h L80 B20 50.000 h
Systemleistung	41.0 W
Leuchten-Lichtstrom	4140 lm
Systemeffizienz	100.97 lm/W
Moduleffizienz	145.00 lm/W
UGR 4H/8H 70/50/20	18.6/18.6 (C0/C90)
Abstrahlwinkel	40°
Versorgungsspannung	220 - 240 V / 50 Hz
Schutzklasse	I
Schutzart	IP20

Abmessungen / Gewichte

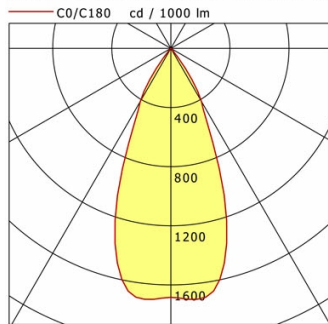
Länge	136 mm
Breite	170 mm
Höhe	202 mm
Durchmesser Lichtkopf	123 mm
Nettogewicht	1.86 kg
Bruttogewicht	1.96 kg



BIXXL 204.30.40.2/DALI-ST

BIXXL 204.30.40.2/DALI-ST

BixxL 200 (1xLED 41W 830/3000K 4140lm 40 °)



	C0	C90	C180	C270
0°	1684	1684	1684	1684
15°	1438	1438	1438	1438
30°	413	413	413	413
45°	7	7	7	7
60°	3	3	3	3
75°	3	3	3	3
90°	0	0	0	0
cd / 1000 lm				

Offset [m]	Cone width [m]	Illuminance [lx]
3.0	2.46	774.6
6.0	4.91	193.7
9.0	7.37	86.1
12.0	9.82	48.4
15.0	12.28	31.0

η	LED
Efficiency	101 lm/W
Direct/Indirect	↓ 100% / ↑ 0%
System Power	41 W
UGR	X=4H, Y=8H
Reflection factors	70/50/20
UGR C0/C180	18.6
UGR C90/C270	18.6
CIE Flux Codes	98 99 100 100 100
Ra/CRI	>80

LTS

Zubehör



ST-A 10/9000-1-ST
Anbau-Stromschiene ONETrack mit Datenbus
(Länge: 1000 mm)



ST-A 20/9000-2-ST
Anbau-Stromschiene ONETrack mit Datenbus
(Länge: 2000 mm)



ST-A 30/9000-3-ST
Anbau-Stromschiene ONETrack mit Datenbus
(Länge: 3000 mm)



ST-A 40/9000-4-ST
Anbau-Stromschiene ONETrack mit Datenbus
(Länge: 4000 mm)



ST-A MONO/9000-BPU-D
3-Phasen-Anbau-Monopoint mit Busoption



ST-E 10/9000-1-R
Einbau-Stromschiene ONETrack mit Datenbus
(Länge: 1000 mm)



ST-E 20/9000-2-R
Einbau-Stromschiene ONETrack mit Datenbus
(Länge: 2000 mm)



ST-E 30/9000-3-R
Einbau-Stromschiene ONETrack mit Datenbus
(Länge: 3000 mm)



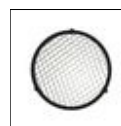
ST-E 40/9000-4-R
Einbau-Stromschiene ONETrack mit Datenbus
(Länge: 4000 mm)



ST-E MONO/9000-BPU-D
3-Phasen-Einbau-Monopoint mit Busoption



ZBK 98
Blendklappe



ZBW 84
Wabenraster