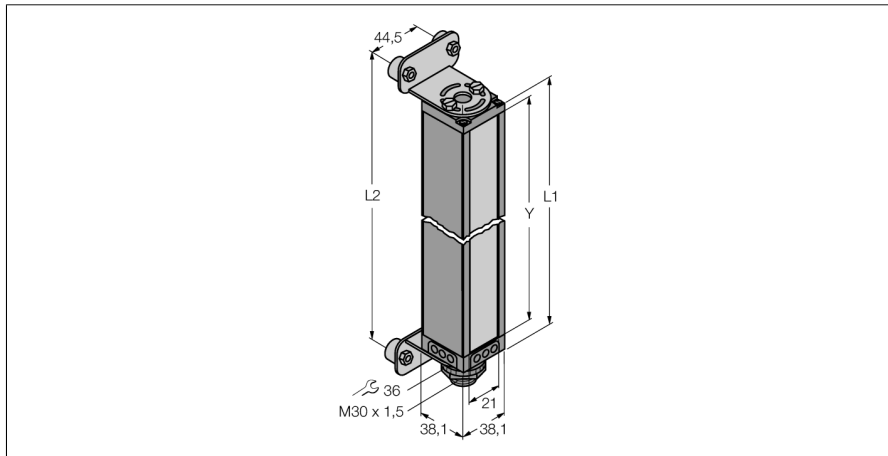


# Messender Lichtvorhang

## Empfänger

### MAHR45A



- Mindestobjektgröße 2,5 mm
- Messfeldhöhe 1138 mm
- Max. Reichweite 1,8 m
- Betriebsspannung 11,8...12,2 VDC (vom Controller)
- Schutzart IP65
- Einstellung über Software

#### Funktionsprinzip

Zur präzisen Überwachung, Prüfanwendungen wie Dimensionierung oder Profilerfassung, Kanten- und Mittenführungen bis hin zur Locherfassung sind messende Lichtvorhänge optimal geeignet. Jedes System besteht aus Sender, Empfänger und einem Steuermodul, das je nach Typ über mehrere Schalt- und Analogausgänge verfügt. Ausserdem ist die Datenübertragung auch über RS232 oder RS485 wahlweise als Binär- oder ASCII-Code möglich. Die Scanzeiten sind von der Messfeldhöhe und dem eingestellten Scanmodus abhängig. Nähere Informationen hierzu sind der Bedienungsanleitung zu entnehmen.

<b>Typenbezeichnung</b>	MAHR45A
Ident-Nr.	3062668
<b>Funktion</b>	Einweglichtschranke (Empfänger)
Optische Auflösung	2,5 mm
Reichweite	380...1800 mm
Überwachungsfeldhöhe	1138 mm
Anzahl der Strahlen	448
Umgebungstemperatur	0...+50 °C
<b>Betriebsspannung</b>	11.4...14 VDC
<b>Zulassungen</b>	CE
Zulassungen	UL-Recognized
<b>Bauform</b>	Quader, Mini Array
Abmessungen	38.1 mm x 38.1 mm x 1215 mm
Gehäusewerkstoff	Metall, AL
Linse	Kunststoff, Acryl
Elektrischer Anschluss	Steckverbinder, 7/8"
Schutzart	IP65