

Installation instructions

• Swedish (Sv)	2
• English (En)	3
• French (Fr)	4
• Italian (It)	5
• Turkish (Tr)	6
• German (De)	7
• Estonian (Et).....	8
• NL (Be)	9
• Greek (El).....	10
• Latvian (Lv)	11
• Lithuanian (Lt)	12
• Portuguese (pt)	13
• Slovak (Sk)	14
• Slovene (Sl)	15
• Czech (Cs).....	16
- Montážní návod	
• Netherlands (NL)	17
• Spanish (Es)	18
• Russian (Ru)	19
• Norwegian (No)	20
• Polish (Pl)	21

Installation



VARNING: Kontrollera att golvet håller för vikten 108 + 200 kg (HR 200) eller 140 + 300 kg (HR 300).



Ha installatörshandboken för värmepumpen tillgänglig, då denna innehåller aktuella systemlösningar och elscheman.



En automatisk avluftningsventil måste monteras då en varmvattenberedare ansluts till systemet.

- ▶ Montera justeringsfötterna på varmvattenberedaren (→[7]).
- ▶ Placera varmvattenberedaren på ett plant underlag.
- ▶ Montera svep/kappa på varmvattenberedaren.
- ▶ Montera termometern på sidan av varmvattenberedaren (→[8]).
- ▶ Montera en automatisk avluftare (E41.F111) på varmvattenberedarens inflöde alldeles vid beredaren (→[3]).
- ▶ Montera värmebärarrör till varmvattenberedarens inflöde på den automatiska avluftaren (→[3]). Montera därefter växelventilen (E21.Q21) på röret.
- ▶ Anslut växelventilen till värmepumpens inled.
- ▶ Montera framledninggivare (E11.T1) på växelventilens andra ingång. Framledningsgivaren ska monteras minst en meter från växelventilen. Se systemlösning i installatörshandboken för värmepumpen.
- ▶ Montera värmebärarrör till varmvattenberedarens utflöde (→[5]) och anslut till värmepumpens inled.
- ▶ Anslut strömmatningen till växelventilen (E21.Q21) till kretskort i inledens ellåda. Se elschema i installatörshandboken för värmepumpen.
- ▶ Placera varmvattengivaren (E41.T3) i insticksröret på utsidan av varmvattenberedaren (→[4]). Givaren placeras cirka 600 mm (HR200) eller cirka 800 mm (HR300) från botten av tanken.
- ▶ Anslut varmvattengivaren till kretskort i inledens ellåda. Se elschema i installatörshandboken för värmepumpen.
- ▶ Anslut rör för varmvatten (→[1]) och kallvatten (→[6]).

Varmvattengivare T3

Om varmvattenberedare är ansluten och T3 är kopplad till systemet, autokvitteras T3 vid uppstart.

Varmvattnet prioriteras och styrs av givaren T3 i varmvattenberedaren. När beredaren värms kopplas värmedriften från värmepumpen tillfälligt bort via växelventilen. När beredaren är uppvärmd fortsätter värmedriften från värmepumpen.

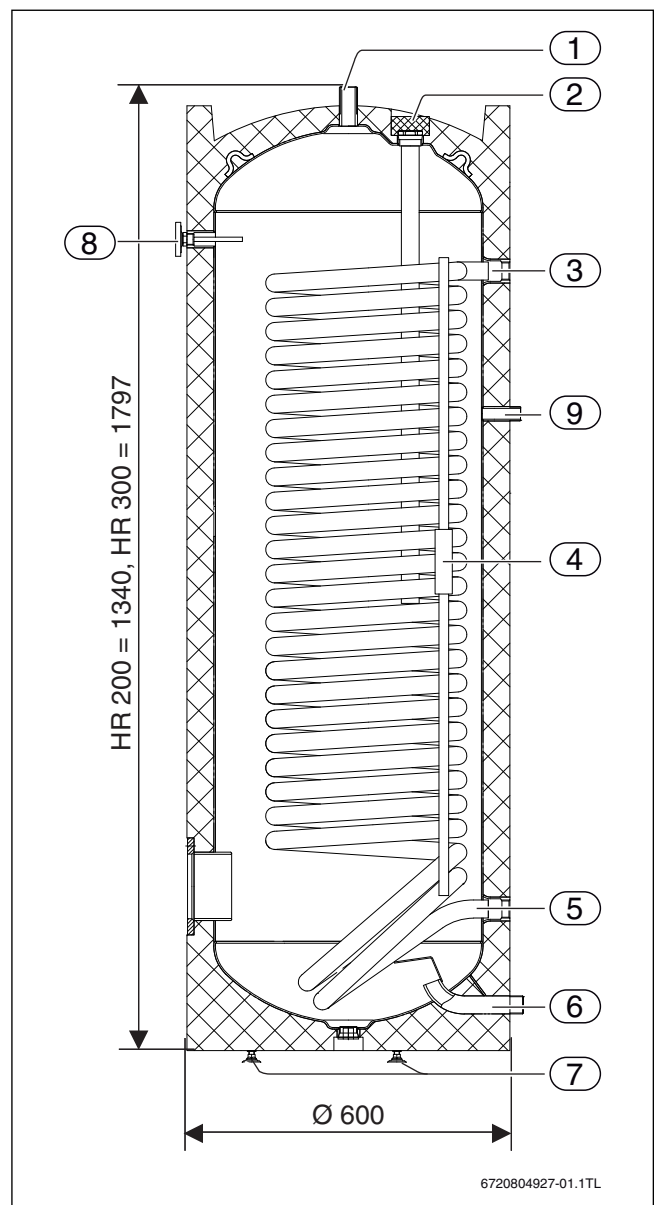


Bild 1 Varmvattenberedare (mm)

- 1 Varmvatten ut
- 2 Offeranod
- 3 Värmebärare in
- 4 Placering av givare
- 5 Värmebärare ut
- 6 Kallvatten in
- 7 Justeringsfötter
- 8 Termometer
- 9 Varmvattencirkulation G3/4"

H x D: HR 200 = 1340 x 600 mm, HR 300 = 1797 x 600 mm

Installation



WARNING: Make sure that the floor can hold 108 + 200 kg (HR 200) or 140 + 300 kg (HR 300).



Keep the installer manual for the Heat Pump available as a reference for the relevant system solutions and wiring diagrams.



An automatic venting valve must be installed when a hot water cylinder is connected to the system.

- ▶ Install the adjustment feet on the hot water cylinder (→[7]).
- ▶ Position the hot water cylinder on a level base.
- ▶ Install the sweep/cover on the hot water cylinder.
- ▶ Install the thermometer on the side of the hot water cylinder (→[8]).
- ▶ Install an automatic venting valve (E41.F111) on the inflow of the heat transfer fluid (→[3]).
- ▶ Install a pipe for heat transfer fluid on the automatic venting valve (→[3]) and install the three-way valve (E21.Q21) on the pipe.
- ▶ Connect the three-way valve to the indoor part of the heat pump.
- ▶ Install the flow sensor (E11.T1) on the other inlet to the three-way valve. The flow sensor must be positioned at least one metre from the three-way valve. Refer to the system diagram in the installer manual for the Heat Pump.
- ▶ Install pipes for the heat transfer fluid between the outlet for the transfer fluid (→[5]) and the indoor part of the heat pump.
- ▶ Connect the power supply for the three-way valve (E21.Q21) to the circuit board in the electric box of the indoor unit. Refer to the electric diagram in the installer manual for the Heat Pump.
- ▶ Install the hot water sensor (E41.T3) in the dipstick pipe on the outside of the hot water cylinder (→[4]). Position the sensor approximately 600 mm (HR200) or approximately 800 mm (HR300) from the bottom of the cylinder.
- ▶ Connect the hot water sensor to the circuit board in the electric box of the indoor unit. Refer to the electric diagram in the installer manual for the Heat Pump.
- ▶ Connect domestic hot water (→[1]) and domestic cold water (→[6]).

Hot water sensor T3

If a hot water cylinder is installed and T3 is connected to the system, T3 is automatically acknowledged at start-up.

Hot water is prioritised and controlled by the sensor T3 in the hot water cylinder. While water is being heated in the cylinder, the heating system from the heat pump is temporarily disconnected through the three-way valve. The heating operation from the heat pump continues when the water in the cylinder has reached the set temperature.

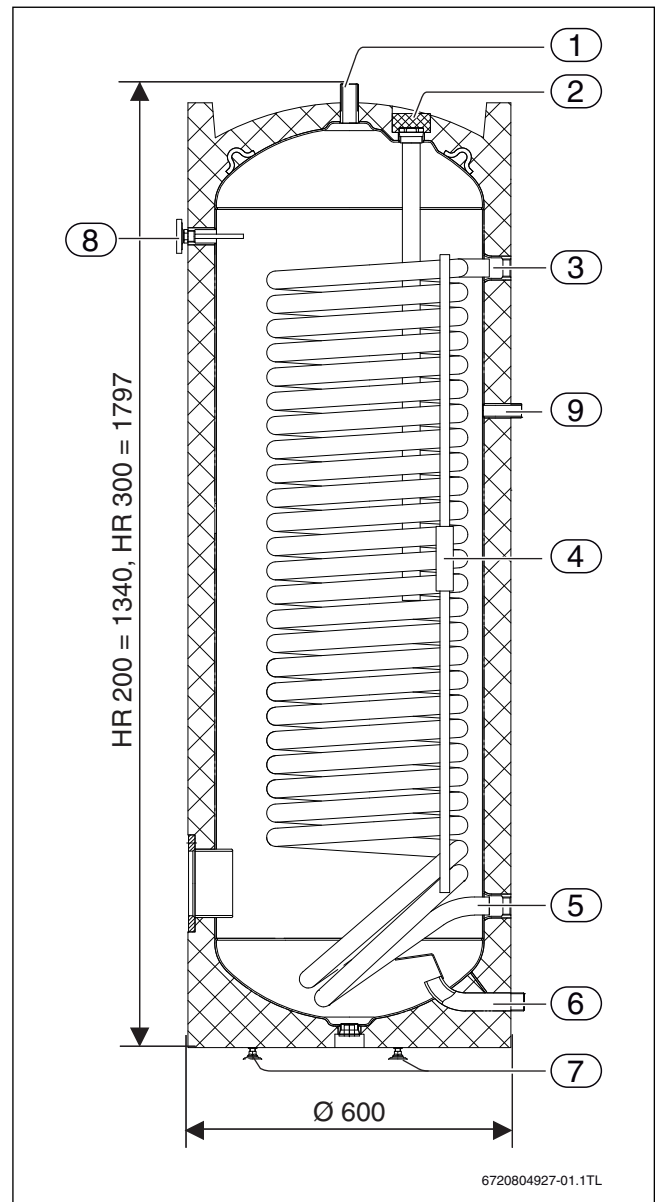


Fig. 2 Hot water cylinder (mm)

- 1 Hot water, out
- 2 Sacrificial anode
- 3 Heat transfer fluid, in
- 4 Positioning sensor
- 5 Heat transfer fluid, out
- 6 Cold water, in
- 7 Adjustable feet
- 8 Thermometer
- 9 DHW circulation G3/4"

Installation



AVERTISSEMENT : Vérifiez que le sol supporte une charge de 108 + 200 kg (HR 200) ou 140 + 300 kg (HR 300).



Aidez-vous du guide d'installation comme référence qui contient les solutions système et les schémas électriques actuels.



Un purgeur automatique doit être raccordé du fait que le ballon ECS est relié au système.

- ▶ Installer les pieds de réglage sur le ballon ECS (→[7]).
- ▶ Placer le ballon ECS sur une surface plane.
- ▶ Installer l'enveloppe/le capot sur le ballon ECS
- ▶ Installer le thermomètre sur le côté du ballon ECS (→[8]).
- ▶ Installer un purgeur automatique (E41.F111) sur l'entrée du fluide caloporteur près du chauffe-eau (→[3]).
- ▶ Installer un tuyau de fluide caloporteur sur le purgeur automatique placé à l'entrée du fluide caloporteur. Installer le robinet inverseur (E21.Q21) sur le tuyau.
- ▶ Raccorder le robinet inverseur à l'unité intérieure de la pompe à chaleur.
- ▶ Installer la sonde de départ (E11.T1) sur l'autre entrée du robinet inverseur. La sonde de départ doit être installée à au moins un mètre du robinet. Voir les solutions systèmes dans le manuel d'installation.
- ▶ Installer le tuyau de fluide caloporteur à la sortie de fluide caloporteur (→[5]) et raccorder ce tuyau à l'unité intérieure de la pompe à chaleur.
- ▶ Brancher l'alimentation électrique du robinet inverseur (E21.Q21) à la carte électronique qui se trouve dans le boîtier électrique de l'unité intérieure de la pompe. Voir le schéma électrique dans le manuel d'installation.
- ▶ Installer la sonde ECS (E41.T3) dans le tube d'entrée qui se place sur l'extérieur du ballon ECS (→[4]). Placer la sonde à environ 600 mm (HR200) ou environ 800 mm (HR300) du fond du ballon ECS.
- ▶ Raccordez la sonde ECS dans le boîtier électrique de l'unité intérieure, sur la carte à circuits imprimés. Voir le schéma électrique dans le manuel d'installation.
- ▶ Raccordez l'eau chaude sanitaire (→[1]) et l'eau froide (→[6]).

Sonde ECS T3

Si un ballon ECS est raccordé et que T3 est connecté au système, T3 s'auto-valide lors de la mise en route.

L'eau chaude sanitaire est prioritaire. Elle est commandée par la sonde T3 dans le ballon ECS. Lorsque le ballon ECS chauffe, le mode chauffage est momentanément suspendu au moyen d'une vanne d'inversion. Une fois que l'eau du ballon ECS a atteint la température souhaitée, la pompe à chaleur reprend le mode chauffage.

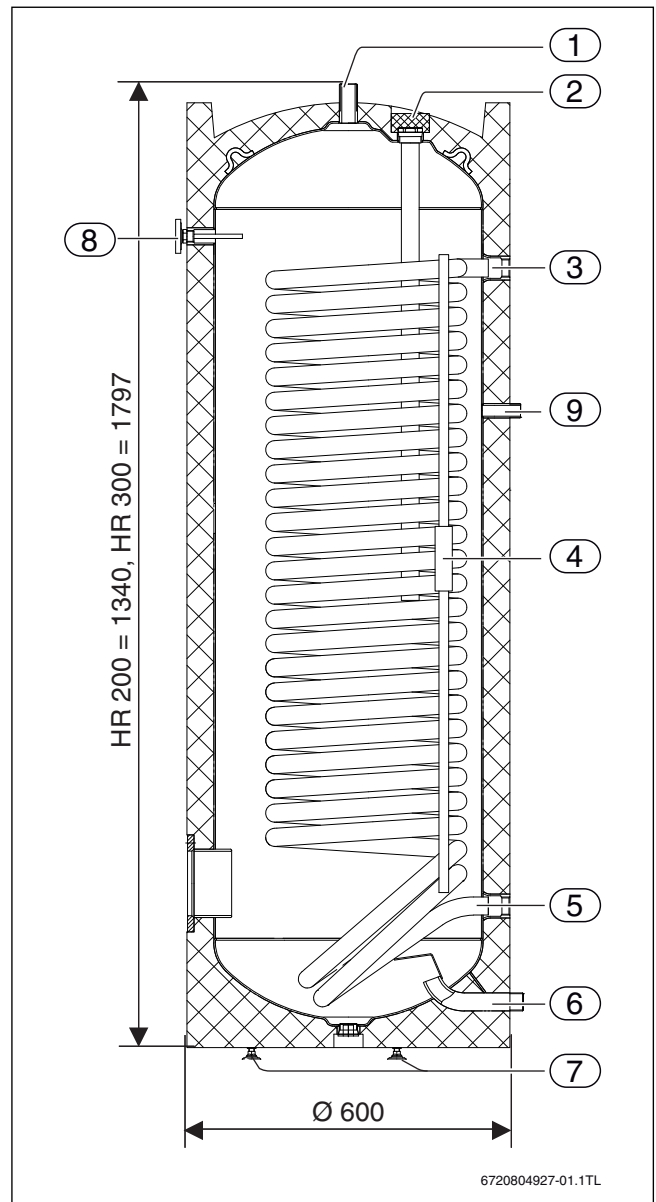


Fig. 3 Ballon ECS (mm)

- 1 Eau chaude sanitaire, sortie
- 2 Anode sacrificielle
- 3 Fluide caloporteur, entrée
- 4 Emplacement de la sonde
- 5 Fluide caloporteur, sortie
- 6 Eau froide, entrée
- 7 Pieds de réglage
- 8 Thermomètre
- 9 Bouclage ECS fil. 3/4"

Installazione



AVVERTENZA: Accertarsi che il pavimento abbia una portata di 108 + 200 kg (HR 200) o 140 + 300 kg (HR 300).



Tenere a portata di mano le istruzioni di installazione della pompa di calore, che contiene le soluzioni di sistema e gli schemi elettrici pertinenti.



Collegando un accumulatore produttore di acqua calda (detto in seguito anche più brevemente bollitore) all'impianto è necessario installare una valvola di sfianto automatica.

- ▶ Montare i piedini di regolazione del bollitore (→[7]).
- ▶ Posare il bollitore su una superficie piana.
- ▶ Montare il guscio/mantello del bollitore.
- ▶ Montare il termometro sul lato del bollitore (→[8]).
- ▶ Montare uno sfianto automatico (E41.F111) sull'ingresso del fluido termovettore del bollitore, nelle immediate vicinanze del bollitore (→[3]).
- ▶ Montare il tubo del fluido termovettore sullo sfianto automatico (→[3]). Montare quindi la valvola a 3 vie (E21.Q21) sul tubo.
- ▶ Collegare la valvola a 3 vie all'unità interna della pompa di calore.
- ▶ Montare la sonda di temperatura di mandata (E11.T1) sull'altro ingresso della valvola a 3 vie. La sonda di temperatura di mandata deve essere montata ad almeno un metro di distanza dalla valvola a 3 vie. Vedere la soluzione di sistema e le istruzioni di installazione della pompa di calore.
- ▶ Montare il tubo di ritorno del fluido termovettore in uscita dal bollitore (→[5]) e collegarlo all'unità interna della pompa di calore.
- ▶ Effettuare il collegamento elettrico della valvola a 3 vie (E21.Q21) alla scheda elettronica nell'armadietto elettrico dell'unità interna. Vedere lo schema elettrico ne le istruzioni di installazione della pompa di calore.
- ▶ Posare la sonda di temperatura dell'acqua calda (E41.T3) nel tubo di innesto all'esterno del bollitore (→[4]). la sonda di temperatura deve essere posizionata a circa 600 mm (HR200) o 800 mm (HR300) dal fondo del bollitore.
- ▶ Collegare la sonda di temperatura dell'acqua calda alla scheda elettronica nell'armadietto elettrico dell'unità interna. Vedere lo schema elettrico ne le istruzioni di installazione della pompa di calore.
- ▶ Collegare i tubi dell'acqua calda (→[1]) e fredda (→[6]).

Sonda di temperatura dell'acqua calda T3

Se nell'impianto è presente il bollitore e la sonda di temperatura T3 è collegata all'impianto, la sonda di temperatura è abilitata automaticamente all'avviamento.

Ha sempre priorità la produzione di acqua calda, comandata dalla sonda di temperatura T3 interna al bollitore. Durante l'approntamento sanitario, viene temporaneamente sospeso il riscaldamento tramite una valvola a 3 vie. Quando il bollitore ha riscaldato l'acqua, viene ripristinato il riscaldamento da parte della pompa di calore.

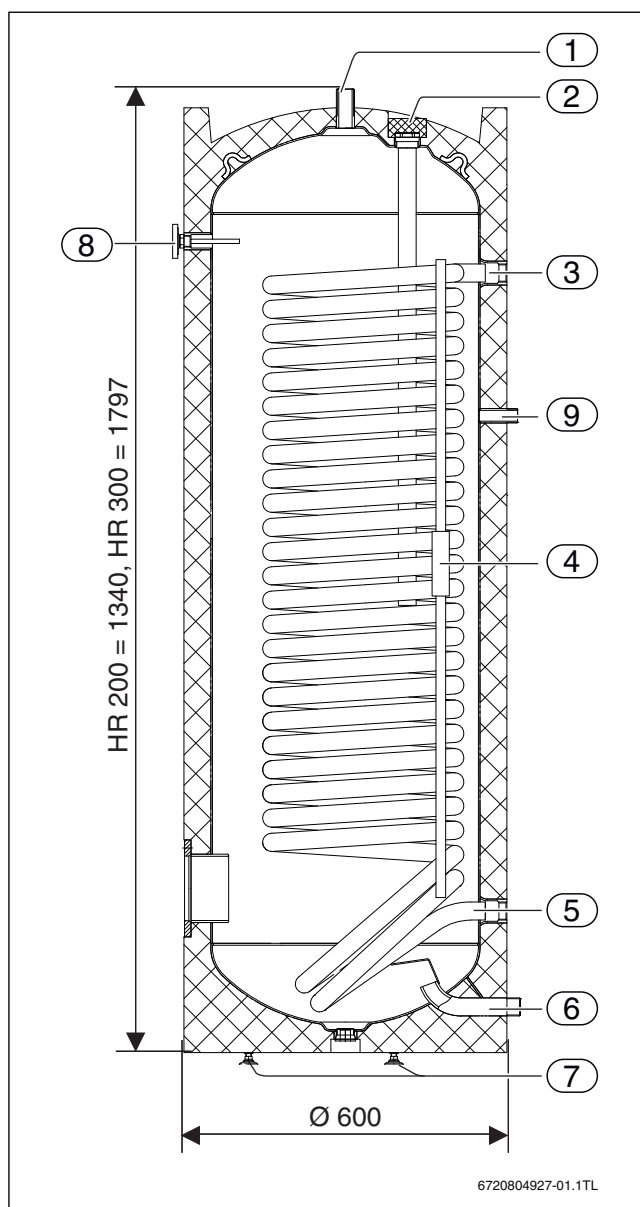


Fig. 4 Caldaia (mm)

- 1 Uscita dell'acqua calda
- 2 Anodo sacrificale
- 3 Ingresso del fluido termovettore
- 4 Tubo di innesto (alloggiamento) per la sonda di temperatura
- 5 Uscita del fluido termovettore
- 6 Ingresso dell'acqua fredda
- 7 Piedini di regolazione
- 8 Termometro
- 9 Ricircolo acqua calda sanitaria G3/4"

Kurulum

DİKKAT: Zeminin
108 + 200 kg (HR 200)
yada 140 + 300 kg (HR 300) ağırlığını kaldırabileceğini kontrol
edin.



Gerekli sistem çözümleri ve devre şemalarını içerdiği için, kurulum
kılavuzunu yanınızda hazır bulundurunuz.



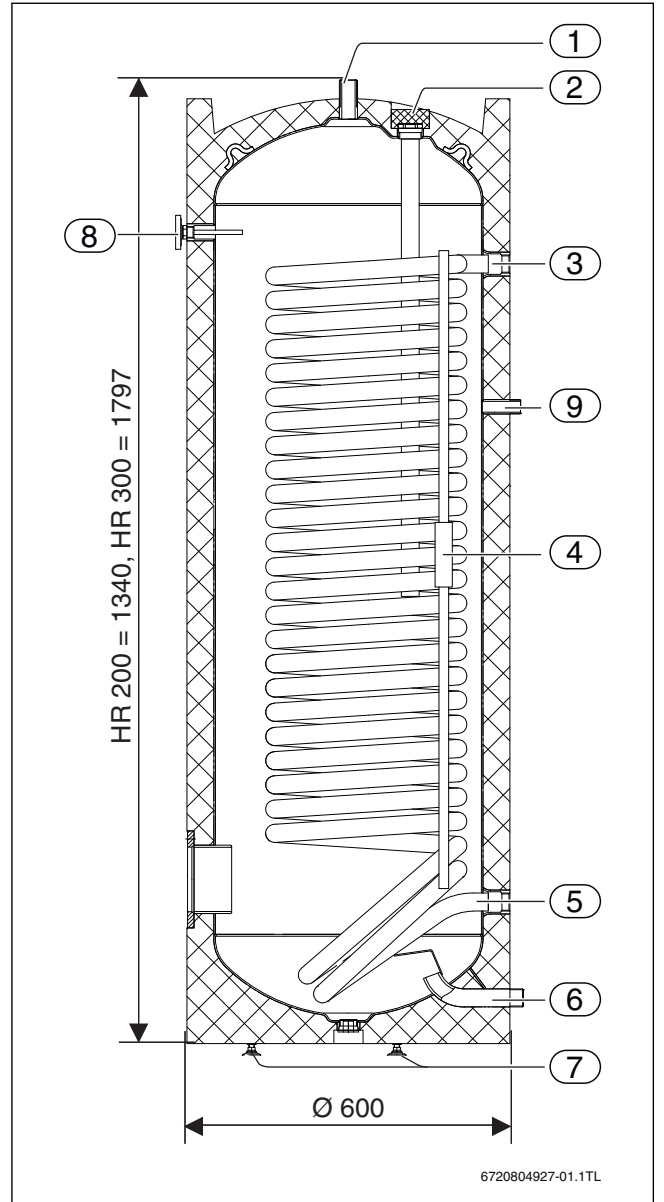
Sisteme bir boyler ekleneceği için otomatik hava pürjörü monte
edilmelidir.

- ▶ Boylere (→[7]) ayarlanabilir ayakları monte ediniz.
- ▶ Boyleri düz zemine yerleştiriniz.
- ▶ Boylerin üzerine koruma/izolasyon monte ediniz.
- ▶ Termometreyi boylerin (→[8]) yan tarafına monte ediniz.
- ▶ Otomatik hava pürjörünü (E41.F111)
boylerin (→[3]) iç akımına, hemen ısıtıcının yanına monte ediniz.
- ▶ Boylerin iç akım kısmında bulunan otomatik hava pürjörü (→[3]) üstüne ısı
taşıyıcı boru monte ediniz. Daha sonra üç yollu vanayı (E21.Q21) boruya monte
ediniz.
- ▶ Üç yollu vanayı ısı pompasının iç kısmına bağlayınız.
- ▶ Akış sensörünü (E11.T1) üç yollu vananın diğer girişine monte ediniz. Akış
sensörü, üç yollu vananın en az bir metre uzağına monte edilmelidir. Isı pompası
kurulum kılavuzunda bulunan sistem çözümlerine bakınız.
- ▶ Boylerin çıkış yoluna (→[5]) ısı taşıyıcı boru monte edip, ısı pompasının iç
kısmına bağlayınız.
- ▶ Üç yollu vananın (E21.Q21) güç kaynağını, iç kısımdaki elektrik kutusunun devre
kartına bağlayınız. Isı pompasının kurulum kılavuzunda elektrik şemasına bakınız.
- ▶ Sıcak su sensörünü (E41.T3) boylerin dışındaki sensör yuvasına
yerleştiriniz. (→[4]). Sensör tankın alt kısmından yaklaşık 600 mm (HR200) yada
yaklaşık 800 mm (HR300) kadar üstüne yerleştirilir.
- ▶ Sıcak su sensörünü iç kısımda bulunan elektrik kutusunun devre kartına
bağlayınız. Isı pompası kurulum kılavuzundaki elektrik şemasına bakınız.
- ▶ Sıcak su (→[1]) ve soğuk su (→[6]) için boru bağlantılarını yapınız.

Sıcak su sensörü T3

Eğer boyler devreye alınmış ve T3 sisteme bağlı ise, çalıştırılma ile birlikte T3
otomatik olarak algılanır.

öncelik sıcak suya verilir ve boylerdeki T3 sensörü tarafından kontrol edilir. Boyler
ısıırken ısıtıcı üç yollu vana vasıtasıyla geçici olarak devre dışı bırakılır. Boyler
ısındıktan sonra ısıtma ısı pompasından devam eder.



Res. 5 Boyler (mm)

- | | |
|---|--|
| 1 | Sıcak su çıkış |
| 2 | Anod çübüğü |
| 3 | Isı taşıyıcı giriş |
| 4 | Sensör yuvası |
| 5 | Isı taşıyıcı çıkış |
| 6 | Soğuk su giriş |
| 7 | Ayarlanabilir ayaklar |
| 8 | Termometre |
| 9 | Sıcak kullanım suyu sirkülasyonu G3/4" |

Installation



WARNUNG: Überprüfen Sie bitte, ob der Fußboden ein Gewicht von 108 + 200 kg (HR200) bzw. 140 + 300 kg (HR300) aushält.



Halten Sie das Handbuch für die Wärmepumpe immer griffbereit, da es aktuelle Systemlösungen und elektrische Schaltpläne enthält.



Wenn ein Warmwasserbereiter an das System angeschlossen wird, muss ein automatisches Entlüftungsventil angebracht werden.

- ▶ Die Fußschrauben unter dem Warmwasserbereiter anbringen (→[7]).
- ▶ Den Warmwasserbereiter auf eine ebene Unterlage stellen.
- ▶ Hülle/Haube an dem Warmwasserbereiter anbringen.
- ▶ Das Thermometer an der Seite des Warmwasserbereiters anbringen (→[8]).
- ▶ Einen automatischen Entlüfter (E41.F111) auf dem Zulauf des Wärmeträgers, direkt am Warmwasserbereiter anbringen (→[3]).
- ▶ Wärmeträgerrohr auf dem automatischen Entlüfter am Zulauf des Wärmeträgers anbringen (→[3]). Ventil wird in Rohrleitung eingebaut (E21.Q21).
- ▶ Das Wechselventil am Innenteil der Wärmepumpe anbringen.
- ▶ Vorlauffühler (E11.T1) am anderen Eingang des Wechselventils anbringen. Der Vorlauffühler muss mindestens einen Meter vom Wechselventil entfernt angebracht werden. Siehe Systemlösung im Handbuch für Installateure.
- ▶ Das Wärmeträgerrohr am Rücklauf des Wärmeträgers anbringen (→[5]) und am Innenteil der Wärmepumpe anschließen.
- ▶ Einspeisung an das Wechselventil (E21.Q21) und die Leiterplatte im Stromkasten des Innenteils anschließen. Siehe elektrischer Schaltplan im Handbuch für Installateure.
- ▶ Den Warmwasserfühler (E41.T3) am Einsteckrohr an der Außenseite des Warmwasserbereiters platzieren. Den Fühler in einem Abstand von circa 600 mm (HR200) oder circa 800 mm (HR300) vom Boden des Warmwasserbereiters platzieren.
- ▶ Den Warmwasserfühler an die Leiterplatte im Stromkasten des Innenteils anschließen. Siehe elektrischer Schaltplan im Handbuch für Installateure.
- ▶ Rohr für Warmwasser (→[1]) und Kaltwasser (→[6]) anschließen.

Warmwassertemperaturfühler T3

Ist der Warmwasserbereiter angeschlossen und T3 mit dem System verbunden, wird T3 beim Anfahren automatisch bestätigt.

Warmwasser ist vorrangig und vom Fühler T3 im Warmwasserbereiter gesteuert. Wenn der Bereiter erwärmt ist, wird der Heizbetrieb vorübergehend über ein Wechselventil ausgeschaltet. Ist der Bereiter aufgewärmt, wird der Heizbetrieb von der Wärmepumpe fortgesetzt.

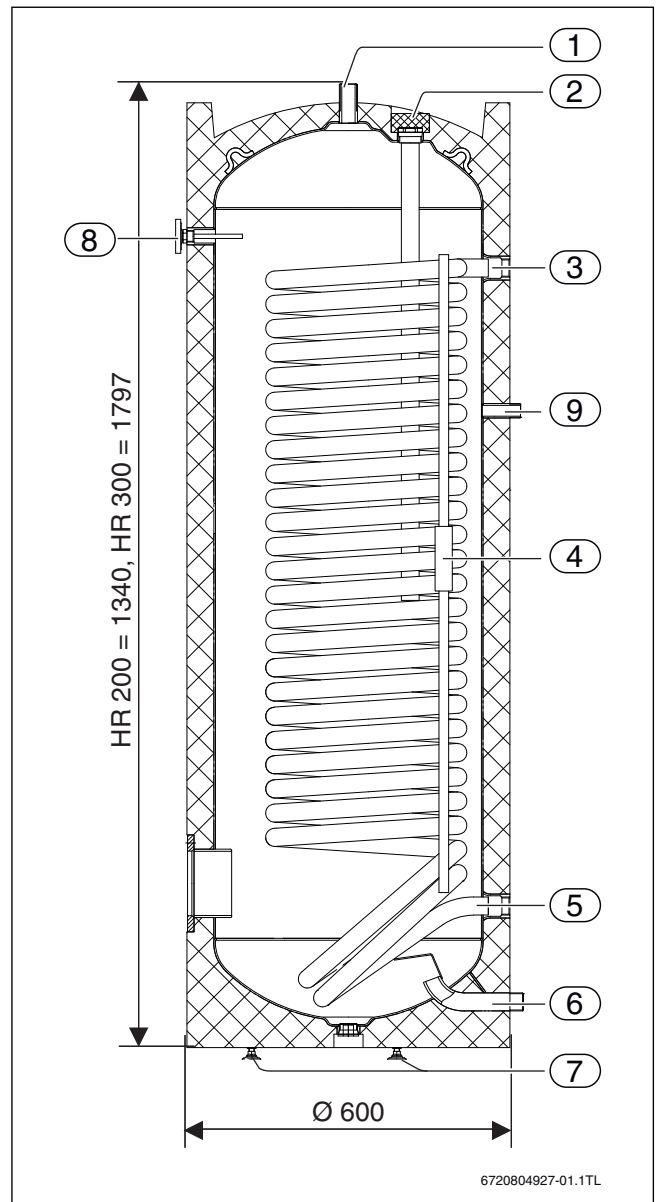


Bild 6 Warmwasserbereiter (mm)

- | | |
|---|-----------------------------|
| 1 | Warmwasseraustritt |
| 2 | Opferanode |
| 3 | Vorlauf Heizwasser |
| 4 | Fühlerrohr |
| 5 | Rücklauf Heizwasser |
| 6 | Kaltwassereintritt |
| 7 | Fußschrauben |
| 8 | Thermometer |
| 9 | Warmwasserzirkulation G3/4" |

Paigaldamine



HOIATUS. Palun üle kontrollida, kas põrand peab vastu raskusele 108 + 200 kg (HR200) või 140 + 300 kg (HR300).



Konkreetsed süsteemi lahendust ja elektriskeeme sisaldav soojuspumba kasutusjuhend tuleb alati hoida käepärast.



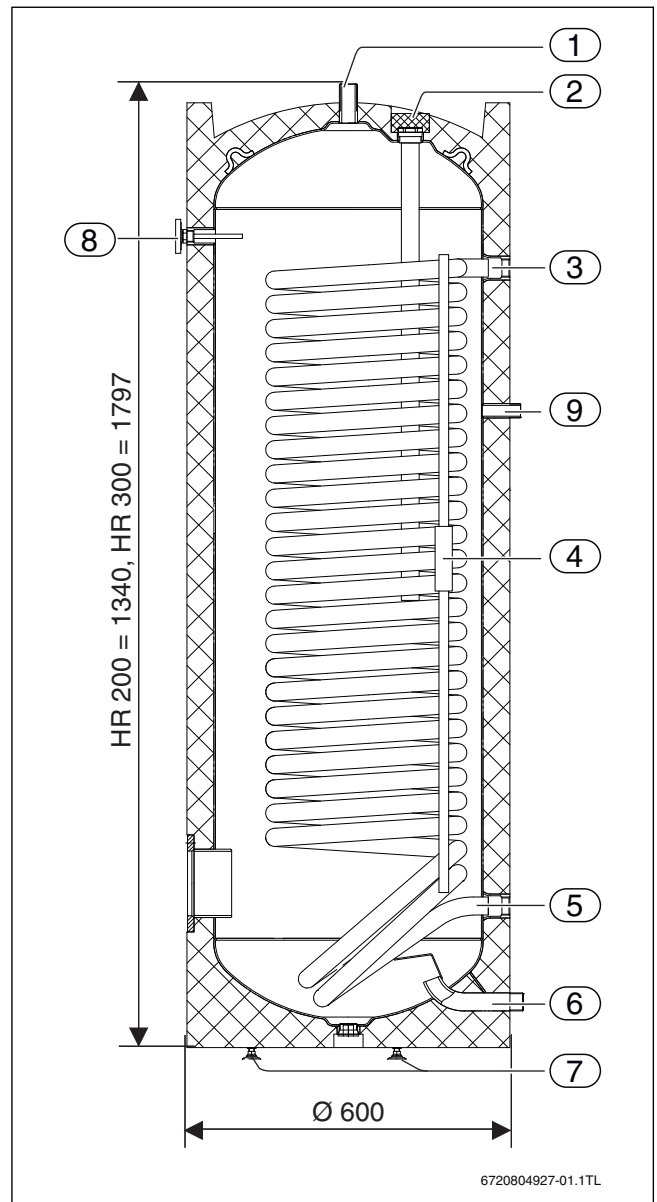
Kui süsteemiga on ühendatud boiler, tuleb paigaldada automaatne õhueraldi.

- ▶ Kinnitada boileri alla reguleeritavad jalad (→[7]).
- ▶ Boiler tuleb paigutada ühetasasele pinnale.
- ▶ Panna boileri külge ümbris/ülakate.
- ▶ Kinnitada boileri küljele termomeeter (→[8]).
- ▶ Soojuskandja pealevoolule, otse boileri (→[3]) juurde tuleb paigaldada automaatne õhueraldi (E41.F111).
- ▶ Automaatse õhueraldi külge tuleb soojuskandja pealevoolul kinnitada soojuskandja toru (→[3]). Torule tuleb paigaldada ventiil (E21.Q21).
- ▶ Soojuspumba siseosale tuleb paigaldada ümberlülitusventiil.
- ▶ Ümberlülitusventiili teisele sissevoolule tuleb paigaldada pealevooluandur (E11.T1). Pealevooluandur peab paiknema ümberlülitusventiilist vähemalt ühe meetri kaugusel. Vt süsteemi joonist, mis on esitatud paigaldusjuhendis.
- ▶ Soojuskandja toru (→[5]) tuleb panna soojuskandja tagasivoolukoha külge ja ühendada soojuspumba siseosaga.
- ▶ Ühendada siseosa elektrikilbis ümberlülitusventiili (E21.Q21) ja trükkplaadi elektritoide. Vt elektriskeemi, mis on esitatud paigaldusjuhendis.
- ▶ Paigutada sooja vee andur (E41.T3) sissepandava toru külge, mis paikneb boileri välisküljel. Andur tuleb paigutada umbes 600 mm (HR200) või umbes 800 mm (HR300) kõrgemale boileri põhjast.
- ▶ Sooja vee andur tuleb siseosa elektrikilbis ühendada trükkplaadiga. Vt elektriskeemi, mis on esitatud paigaldusjuhendis.
- ▶ Ühendada sooja vee toru (→[1]) ja külma vee toru (→[6]).

Sooja vee temperatuuriandur T3

Kui boiler on ühendatud ja T3 süsteemiga tarkvaraliselt seotud, registreeritakse T3 käivitamisel automaatselt.

Vee soojendamine on prioriteetne ja seda juhitakse boileris oleva anduri T3 abil. Vee soojendamise ajaks lülitatakse kütmine ümberlülitusventiili abil ajutiselt välja. Kui vesi on boileris soojaks saanud, jätkab soojuspump kütmist.



Joon. 7 Boiler (mm)

- 1 Sooja vee väljavool
- 2 Kaitseanood
- 3 Soojuskandja pealevool
- 4 Anduri asukoht
- 5 Soojuskandja tagasivool
- 6 Külma vee sissevool
- 7 Reguleeritavad jalad
- 8 Termomeeter
- 9 Sooja vee ringlus G3/4"

Installatie

WAARSCHUWING: controleer of de vloer een gewicht van 108 + 200 kg (HR200) resp. 140 + 300 kg (HR300) kan dragen.



Houd het handboek voor de warmtepomp altijd binnen handbereik, omdat deze actuele systeem-oplossingen en elektrische schakelschema's bevat.



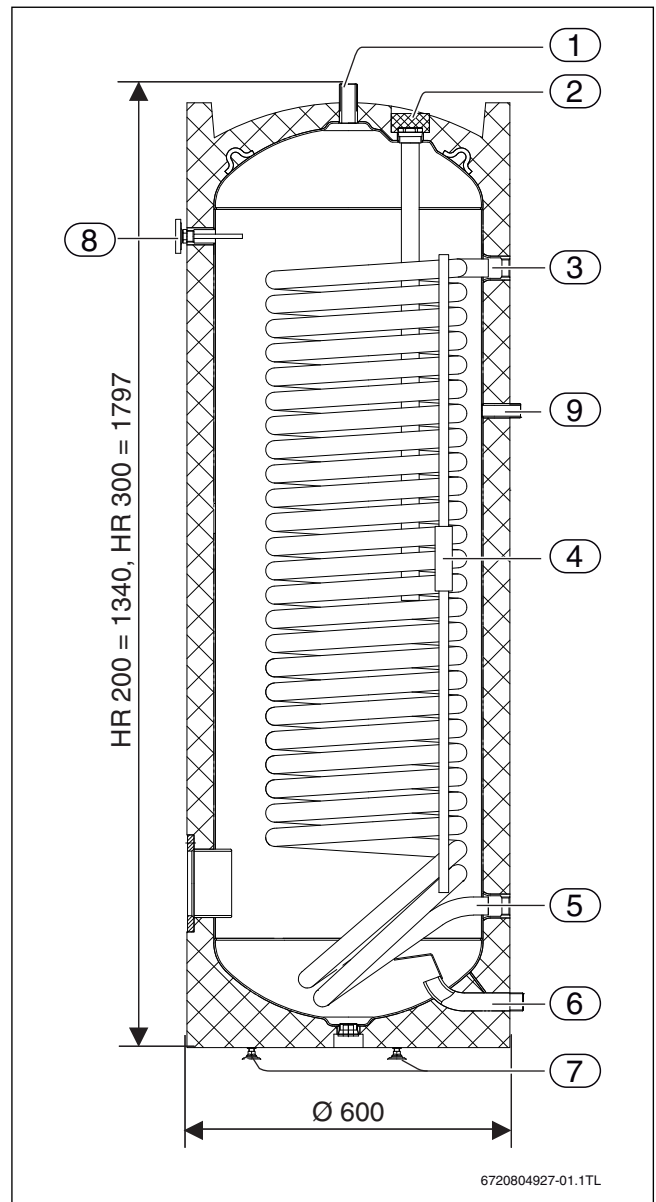
Breng een automatisch ontluichtingsventiel aan, wanneer een boiler op het systeem wordt aangesloten.

- ▶ Monteer de stelpoten onder de boiler (→[7]).
- ▶ Plaats de boiler op een vlakke ondergrond.
- ▶ Monteer de mantel/kap op de boiler.
- ▶ Monteer de thermometer op de zijkant van de boiler (→[8]).
- ▶ Breng een automatische ontluichter (E41.F111) aan op de aanvoer van de warmtedrager, direct op de boiler (→[3]).
- ▶ Breng de warmtedragerleiding op de automatische ontluichter op de aanvoer van de warmtedrager aan (→[3]). Het ventiel wordt in de leiding ingebouwd (E21.Q21).
- ▶ Monteer het omschakelventiel op het binnenwerk van de warmtepomp.
- ▶ Monteer de aanvoertemperatuursensor (E11.T1) op de andere ingang van het omschakelventiel. Monteer de aanvoertemperatuursensor op minimaal een meter afstand van het omschakelventiel. Zie de systeemoplossing in het handboek voor installateurs.
- ▶ Breng de warmtedragerleiding op de retour van de warmtedrager aan (→[5]) en sluit deze aan op het binnenwerk van de warmtepomp.
- ▶ Sluit de voeding aan op het omschakelventiel (E21.Q21) en de printplaat in de aansluitkast van het binnenwerk. Zie het elektrische schakelschema in het handboek voor installateurs.
- ▶ Plaats de warmwatersensor (E41.T3) op de insteekbuis op de buitenzijde van de boiler. Plaats de sensor op een afstand van ca. 600 mm (HR200) of ca. 800 mm (HR300) van de bodem van de boiler.
- ▶ Sluit de warmwatersensor aan op de printplaat in de aansluitkast van het binnenwerk. Zie het elektrische schakelschema in het handboek voor installateurs.
- ▶ Sluit de leidingen voor warmwater (→[1]) en koud water (→[6]) aan.

Warmwatertemperatuursensor T3

Wanneer de boiler is aangesloten en T3 is met het systeem verbonden, dan wordt T3 bij het starten automatisch bevestigd.

Warmwater wordt met voorrang en door sensor T3 in de boiler gestuurd. Wanneer de boiler wordt opgewarmd, wordt het cv-bedrijf tijdelijk via een omschakelventiel uitgeschakeld. Wanneer de boiler is opgewarmd, wordt het cv-bedrijf door de warmtepomp voortgezet.



Afb. 8 Boiler (mm)

- 1 Warmwateruitlaat
- 2 Opofferingsanode
- 3 Aanvoer cv-water
- 4 Sensorleiding
- 5 Retour cv-water
- 6 Ingang koud water
- 7 Instelbare stelpoten
- 8 Thermometer
- 9 Warmwatercirculatie G3/4"

Εγκατάσταση



ΠΡΟΕΙΔΟΠΟΙΗΣΗ: Ελέγξτε αν το δάπεδο μπορεί να φέρει βάρος 108 + 200 kg (HR200) ή 140 + 300 kg (HR300).



Διατηρείτε το εγχειρίδιο για την αντλία θερμότητας πάντα σε προστό σημείο, καθώς περιέχει τρέχουσες λύσεις συστήματος και ηλεκτρολογικά σχέδια.



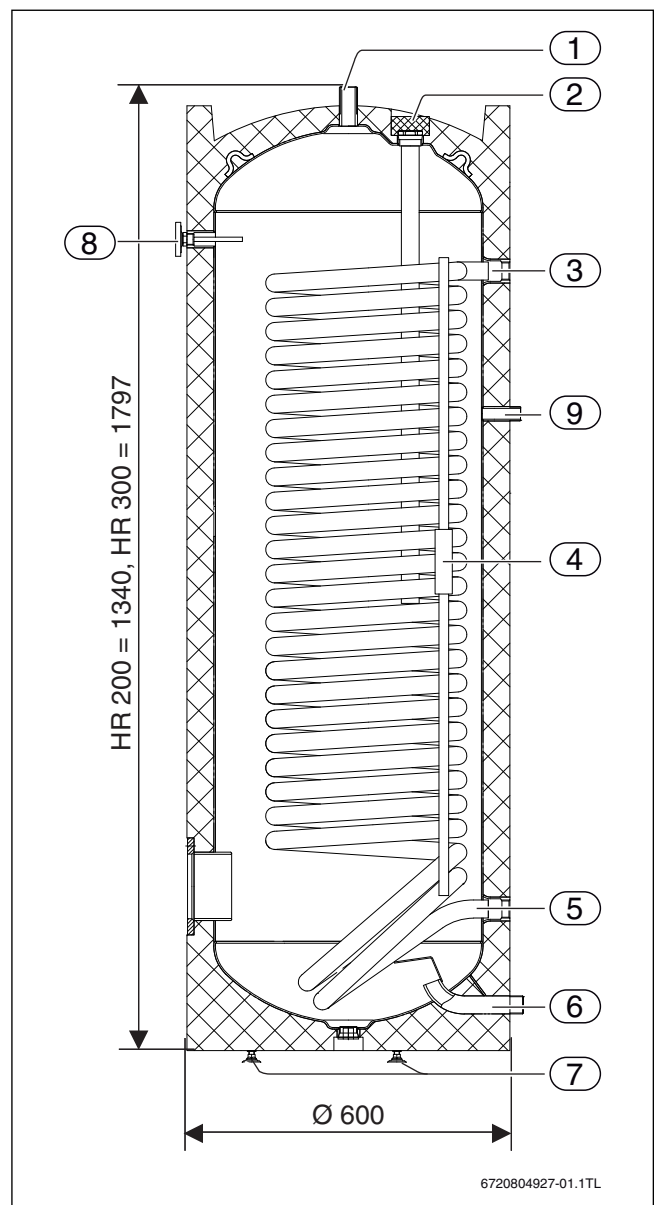
Όταν συνδέεται ένα δοχείο ζεστού νερού χρήσης στο σύστημα, πρέπει να τοποθετηθεί μια αυτόματη βαλβίδα εξαέρωσης.

- ▶ Τοποθετήστε τα ποδαράκια στήριξης κάτω από το δοχείο ζεστού νερού χρήσης (→ [7]).
- ▶ Τοποθετήστε το δοχείο ζεστού νερού χρήσης πάνω σε μια επίπεδη βάση.
- ▶ Τοποθετήστε το περίβλημα/ κάλυμμα στο δοχείο ζεστού νερού χρήσης.
- ▶ Τοποθετήστε το θερμόμετρο στην πλευρά του δοχείου ζεστού νερού χρήσης (→ [8]).
- ▶ Τοποθετήστε έναν αυτόματο εξαεριστήρα (E41.F111) στην παροχή του εναλλάκτη, απευθείας στο δοχείο ζεστού νερού χρήσης (→ [3]).
- ▶ Τοποθετήστε στην προσαγωγή του εναλλάκτη έναν αυτόματο εξαεριστήρα (→ [3]). Η βαλβίδα τοποθετείται στη σωλήνωση (E21.Q21).
- ▶ Τοποθετήστε την τριόδη βαλβίδα στο εσωτερικό τμήμα της αντλίας θερμότητας.
- ▶ Τοποθετήστε τον αισθητήρα προσαγωγής (E11.T1) στην άλλη είσοδο της τριόδης βαλβίδας. Ο αισθητήρας προσαγωγής πρέπει να τοποθετηθεί σε απόσταση τουλάχιστον ενός μέτρου από την τριόδη βαλβίδα. Βλέπε λύση συστήματος στο εγχειρίδιο για εγκαταστάτες.
- ▶ Τοποθετήστε το σωλήνα στην επιστροφή του εναλλάκτη (→ [5]) και συνδέστε τον στο εσωτερικό τμήμα της αντλίας θερμότητας.
- ▶ Συνδέστε την τροφοδοσία στην τριόδη βαλβίδα (E21.Q21) και την πλακέτα του κυκλώματος στον ηλεκτρικό πίνακα του εσωτερικού τμήματος. Βλέπε ηλεκτρολογικό σχέδιο στο εγχειρίδιο για εγκαταστάτες.
- ▶ Τοποθετήστε τον αισθητήρα ζεστού νερού (E41.T3) στο σωλήνα εισαγωγής στην εξωτερική πλευρά του θερμοδοχείου. Τοποθετήστε τον αισθητήρα σε απόσταση περίπου 600 mm (HR200) ή περίπου 800 mm (HR300) από τη βάση του θερμοδοχείου.
- ▶ Συνδέστε τον αισθητήρα ζεστού νερού με την πλακέτα του κυκλώματος στον πίνακα ελέγχου του εσωτερικού τμήματος. Βλέπε ηλεκτρολογικό σχέδιο στο εγχειρίδιο για εγκαταστάτες.
- ▶ Συνδέστε το σωλήνα ζεστού νερού (→ [1]) και κρύου νερού (→ [6]).

Αισθητήρας θερμοκρασίας ζεστού νερού χρήσης T3

Όταν το δοχείο ζεστού νερού χρήσης έχει συνδεθεί και ο αισθητήρας T3 έχει συνδεθεί με το σύστημα, ο αισθητήρας T3 ενεργοποιείται αυτόματα κατά την εκκίνηση.

Το ζεστό νερό έχει προτεραιότητα και ελέγχεται από τον αισθητήρα T3 στο θερμοδοχείο. Όταν το θερμοδοχείο έχει θερμανθεί, η λειτουργία θέρμανσης απενεργοποιείται προσωρινά μέσω μιας τριόδης βαλβίδας. Όταν το θερμοδοχείο έχει προθερμανθεί, η λειτουργία θέρμανσης συνεχίζεται από την αντλία θερμότητας.



Σχ. 9 Δοχείο ζεστού νερού χρήσης (mm)

- | | |
|---|----------------------------|
| 1 | Έξοδος ζεστού νερού χρήσης |
| 2 | Προστασία ανοδίου |
| 3 | Προσαγωγή νερού θέρμανσης |
| 4 | Σωλήνας αισθητήρα |
| 5 | Επιστροφή νερού θέρμανσης |
| 6 | Έισοδος κρύου νερού |
| 7 | Ποδαράκια στήριξης |
| 8 | Θερμόμετρο |
| 9 | Ανακυκλοφορία ZNX G3/4" |

Uzstādīšana



BRĪDINĀJUMS: Pārbaudiet, vai grīdas nestspēja ir pietiekama 108 + 200 kg (HR200) vai 140 + 300 kg (HR300) svaram.



Siltumsūkņa rokasgrāmatai vienmēr ir jāatrodas viegli pieejamā vietā, jo tajā ir iekļauti aktuālie sistēmas risinājumi un elektrisko slēgumu shēmas.



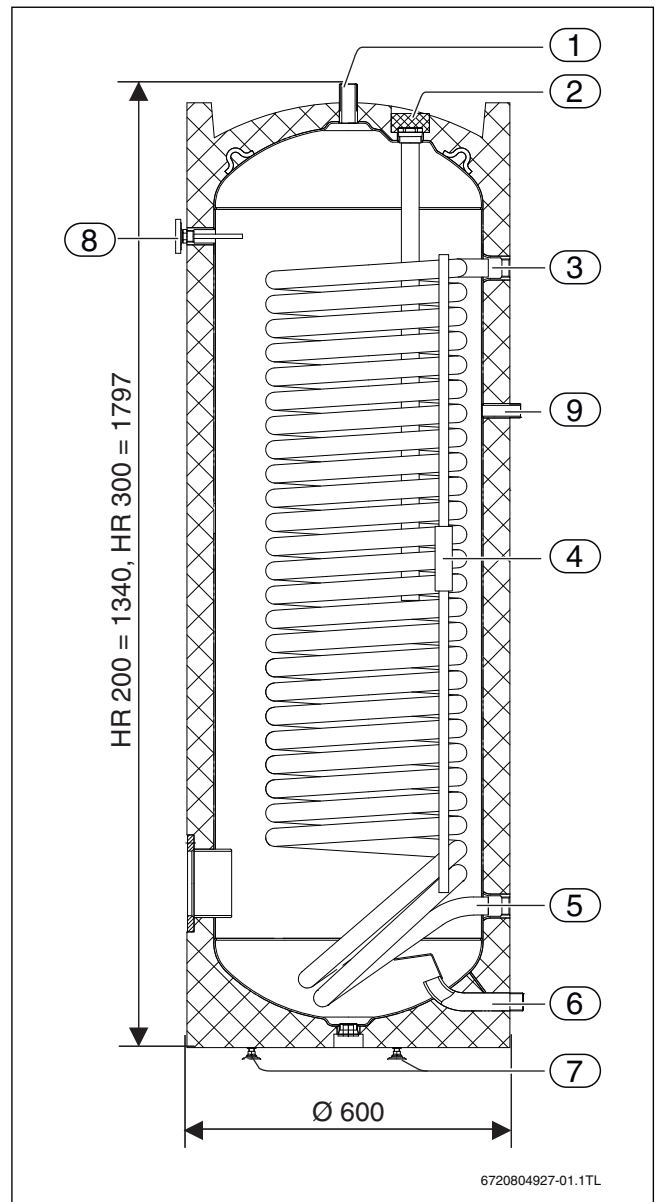
Ja pie sistēmas tiek pieslēgts karstā ūdens sildītājs (tvertne), nepieciešams uzstādīt automātisku atgaisošanas vārstu.

- ▶ Pieskrūvējiet karstā ūdens tvertnes pamatnes skrūves (→[7]).
- ▶ Novietojiet karstā ūdens tvertni uz līdzenas virsmas.
- ▶ Uzlieciet uz karstā ūdens tvertnes apvalku/pārsegu.
- ▶ Piestipriniet termometru pie karstā ūdens tvertnes sānu sienas (→[8]).
- ▶ Uzstādiet uz siltumnesēja pievada automātisku atgaisotāju (E41.F111) - tam jāatrodas tieši pie karstā ūdens tvertnes (→[3]).
- ▶ Uzlieciet siltumnesēja cauruli uz automātiskā atgaisotāja pie siltumnesēja pievada (→[3]). Vārstu iemontē cauruļvadā (E21.Q21).
- ▶ Piemontējiet pārslēgvārstu pie siltumsūkņa iekšējās daļas.
- ▶ Piemontējiet turpgaitas sensoru (E11.T1) pie pārslēgvārsta otras ieejas. Turpgaitas sensoram jābūt uzstādītam ne tuvāk kā vienu metru no pārslēgvārsta. Skatiet sistēmas risinājumu rokasgrāmatā montierim.
- ▶ Pievienojiet siltumnesēja cauruli pie siltumnesēja atgaitas (→[5]) un siltumsūkņa iekšējās daļas.
- ▶ Pievienojiet padevi pie pārslēgvārsta (E21.Q21) un pieslēdziet vadības plati iekšējās daļas sadales kārbā. Skatiet elektriskā slēguma shēmu rokasgrāmatā montierim.
- ▶ Novietojiet karstā ūdens sensoru (E41.T3) pie iespraužamās caurules, kas atrodas karstā ūdens tvertnes ārpusē. Novietojiet sensoru apm. 600 mm (HR200) vai apm. 800 mm (HR300) attālumā no karstā ūdens tvertnes pamatnes.
- ▶ Pieslēdziet karstā ūdens sensoru pie vadības plates iekšējās daļas sadales kārbā. Skatiet elektriskā slēguma shēmu rokasgrāmatā montierim.
- ▶ Pieslēdziet karstā ūdens (→[1]) un aukstā ūdens (→[6]) caurules.

Karstā ūdens temperatūras sensors T3

Ja karstā ūdens tvertne ir pieslēgta un T3 ir savienots ar sistēmu, ieslēdzot T3 tiek atpazīts automātiski.

Karstajam ūdenim ir prioritāte un to vada karstā ūdens tvertnes sensors T3. Karstā ūdens tvertnes uzsildīšanas laikā apkures režīms uz brīdi tiek izslēgts ar pārslēgvārsta starpniecību. Siltumsūkņa apkures režīms atkal ieslēdzas, tikko karstā ūdens tvertne ir uzsildīta.



Att. 10 Karstā ūdens tvertne (mm)

- 1 Karstā ūdens izeja
- 2 Aizsarganods
- 3 Apkures ūdens turpgaita
- 4 Sensora caurule
- 5 Apkures ūdens atgaita
- 6 Aukstā ūdens ieeja
- 7 Balstskrūves
- 8 Termometrs
- 9 Karstā ūdens cirkulācija G3/4"

Montavimas



ĮSPĖJIMAS: prašome patikrinti, ar grindys atlaiko 108 + 200 kg (HR200) arba 140 + 300 kg (HR300) svorį.



Šilumos siurblio instrukciją visada laikykite pasiekiamoje vietoje, nes joje pateikti aktualūs sistemos sprendimai ir elektrinių sujungimų schemos.



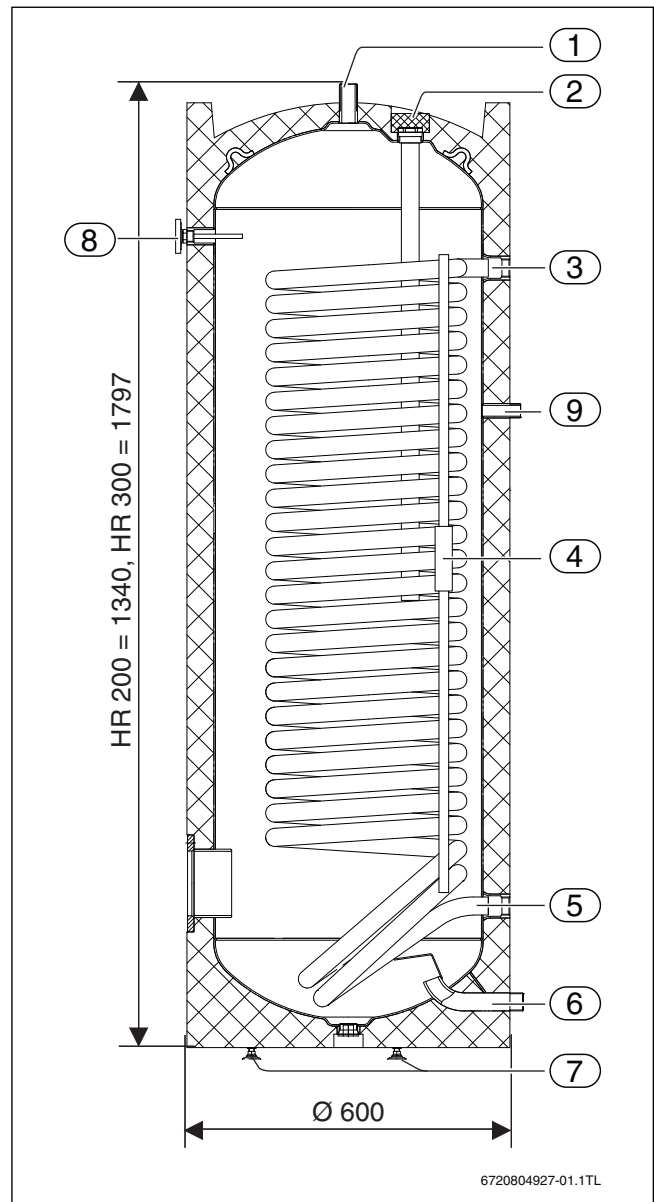
Jei prie sistemos prijungtas karšto vandens paruošimo įrenginys, reikia primontuoti automatinį oro išleidimo vožtuvą.

- ▶ Po karšto vandens paruošimo įrenginiu prisukite reguliuojamas kojeles (→[7]).
- ▶ Karšto vandens paruošimo įrenginį pastatykite ant lygaus pagrindo.
- ▶ Ant karšto vandens paruošimo įrenginio uždėkite apvalkalą ar gaubtą.
- ▶ Prie karšto vandens paruošimo įrenginio šono pritvirtinkite termometrą (→[8]).
- ▶ Šilumnešio įvade, tiesiai ant karšto vandens paruošimo įrenginio (→[3]) primontuokite automatinį oro išleidimo įtaisą (E41.F111).
- ▶ Prie šilumnešio įvade esančio automatinio oro išleidimo įtaiso (→[3]) prijunkite šilumnešio vamzdį. Vožtuvas įmontuojamas vamzdyne (E21.Q21).
- ▶ Šilumos siurblio vidinėje dalyje įmontuokite perjungiamąjį vožtuvą.
- ▶ Kitame perjungiamojo vožtuvo įvade primontuokite tiekiamo srauto jutiklį (E11.T1). Tiekiamo srauto jutiklį primontuoti reikia bent vieno metro atstumu nuo perjungiamojo vožtuvo. Žr. montuotojams skirtoje instrukcijoje pateiktą sistemos sprendimą.
- ▶ Prie šilumnešio grįžtančio srauto linijos pridėkite šilumnešio vamzdį (→[5]) ir prijunkite prie šilumos siurblio vidinės dalies.
- ▶ Prie perjungiamojo vožtuvo (E21.Q21) ir valdymo plokštės, esančios vidinės dalies skirstomojoje dėžėje, prijunkite maitinimo liniją. Žr. montuotojams skirtoje instrukcijoje pateiktą elektrinių sujungimų schemą.
- ▶ Prie įstatomojo vamzdžio, esančio karšto vandens paruošimo įrenginio išorinėje pusėje, pritvirtinkite karšto vandens jutiklį (E41.T3). Jutiklį tvirtinkite maždaug 600 mm (HR200) arba 800 mm (HR300) atstumu nuo karšto vandens paruošimo įrenginio pagrindo.
- ▶ Prie valdymo plokštės, esančios vidinės dalies skirstomojoje dėžėje, prijunkite karšto vandens jutiklį. Žr. montuotojams skirtoje instrukcijoje pateiktą elektrinių sujungimų schemą.
- ▶ Prijunkite vamzdį karštam vandeniui (→[1]) ir šaltam vandeniui (→[6]).

Karšto vandens temperatūros jutiklis T3

Kai karšto vandens paruošimo įrenginys yra prijungtas, o T3 sujungtas su sistema, tai T3 paleidimo metu įjungiamas automatiškai.

Karšto vandens ruošimas yra prioritetas, jį valdo karšto vandens paruošimo įrenginyje esantis jutiklis T3. Kai paruošimo įrenginys įšyla, šildymo režimas perjungiamuoju vožtuvu laikinai išjungiamas. Kai paruošimo įrenginys atvėsta, šilumos siurblys vėl pradeda veikti šildymo režimu.



Pav. 11 Karšto vandens paruošimo įrenginys (mm)

- 1 Karšto vandens išvadas
- 2 Apsauginis anodas
- 3 Šildymo sistemos vandens tiekiamas srautas
- 4 Jutiklio vamzdis
- 5 Šildymo sistemos vandens grįžtantis srautas
- 6 Šalto vandens įvadas
- 7 Reguliuojamos kojeles
- 8 Termometras
- 9 Karšto vandens cirkuliacija G3/4"

Instalação



AVISO: Verifique se o piso suporta um peso de 108 + 200 kg (HR200) ou 140 + 300 kg (HR300) .



Mantenha o manual para a bomba de calor sempre acessível, visto que contém soluções de sistemas actuais e esquemas eléctricos.



Quando um aquecedor de água é ligado ao sistema deve ser colocada uma válvula de purga automática.

- ▶ Colocar os parafusos de nivelamento por baixo do aquecedor de água (→[7]).
- ▶ Colocar o aquecedor de água sobre uma superfície plana.
- ▶ Colocar o invólucro/tampa no aquecedor de água.
- ▶ Colocar lateralmente o termómetro do aquecedor de água (→[8]).
- ▶ Colocar um purgador automático (E41.F111) na admissão do líquido de calor directamente no aquecedor de água (→[3]).
- ▶ Colocar um tubo para líquido de calor no purgador automático na admissão do líquido de calor (→[3]). Válvula é montada nos tubos (E21.Q21).
- ▶ Colocar válvula selectora na peça interior da bomba de calor.
- ▶ Colocar sonda de avanço (E11.T1) na outra entrada da válvula selectora. A sonda de avanço deve ser colocada no mínimo um metro afastada da válvula selectora. Ver solução de sistema no manual para instaladores.
- ▶ Colocar o tubo para líquido de calor no tubo de retorno do líquido de calor (→[5]) e ligar à peça interior da bomba de calor.
- ▶ Ligar a alimentação da válvula selectora (E21.Q21) e a placa de circuito no quadro eléctrico da peça interior. Ver esquema de circuitos eléctricos no manual para instaladores.
- ▶ Colocar o aquecedor de água (E41.T3) no tubo de encaixe no lado exterior do aquecedor de água. Colocar a sonda numa distância de aprox. 600 mm (HR200) ou aprox. 800 mm (HR300) do piso do aquecedor de água.
- ▶ Ligar o sensor de água quente à placa de circuito impresso no quadro eléctrico da peça interior. Ver esquema de circuitos eléctricos no manual para instaladores.
- ▶ Tubo para água quente (→[1]) e água fria (→[6]).

Sensor de temperatura da água quente T3

Se o aquecedor de água quente estiver ligado e T3 conectado com o sistema o T3 é confirmado automaticamente ao arranque.

Água quente é prioridade e comandado pelo sensor T3 no aquecedor de água. Quando o aquecedor estiver quente o modo de aquecimento é desligado temporariamente através da válvula selectora. Se o aquecedor estiver quente o modo de aquecimento da bomba de calor continua.

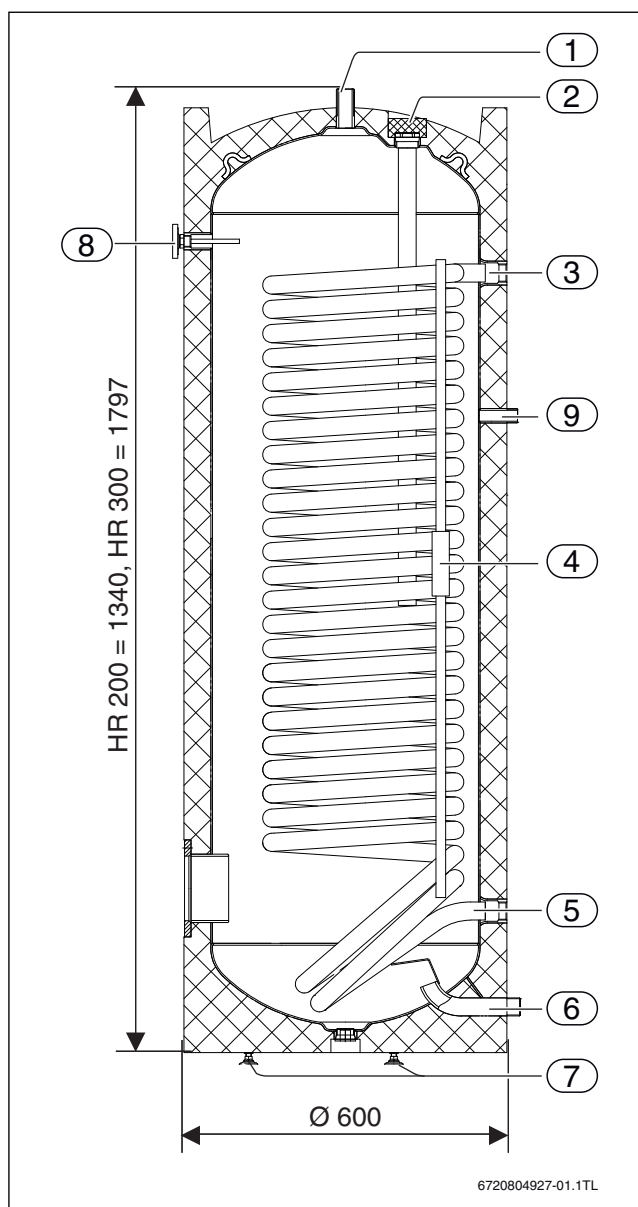


Fig. 12 Aquecedor de água (mm)

- 1 Saída de água quente
- 2 Ânodo de sacrifício
- 3 Avanço água quente
- 4 Tubo sonda
- 5 Tubo de retorno água quente
- 6 Entrada de água fria
- 7 Parafusos de nivelamento
- 8 Termómetro
- 9 Circulação de água quente G3/4"

Inštalácia



VÝSTRAHA: Skontrolujte prosím, či má podlaha nosnosť 108 + 200 kg (HR200) príp. 140 + 300 kg (HR300).



Príručku pre tepelné čerpadlo majte vždy po ruke, pretože sú v nej uvedené aktuálne systémové riešenia a schémy el. zapojenia.



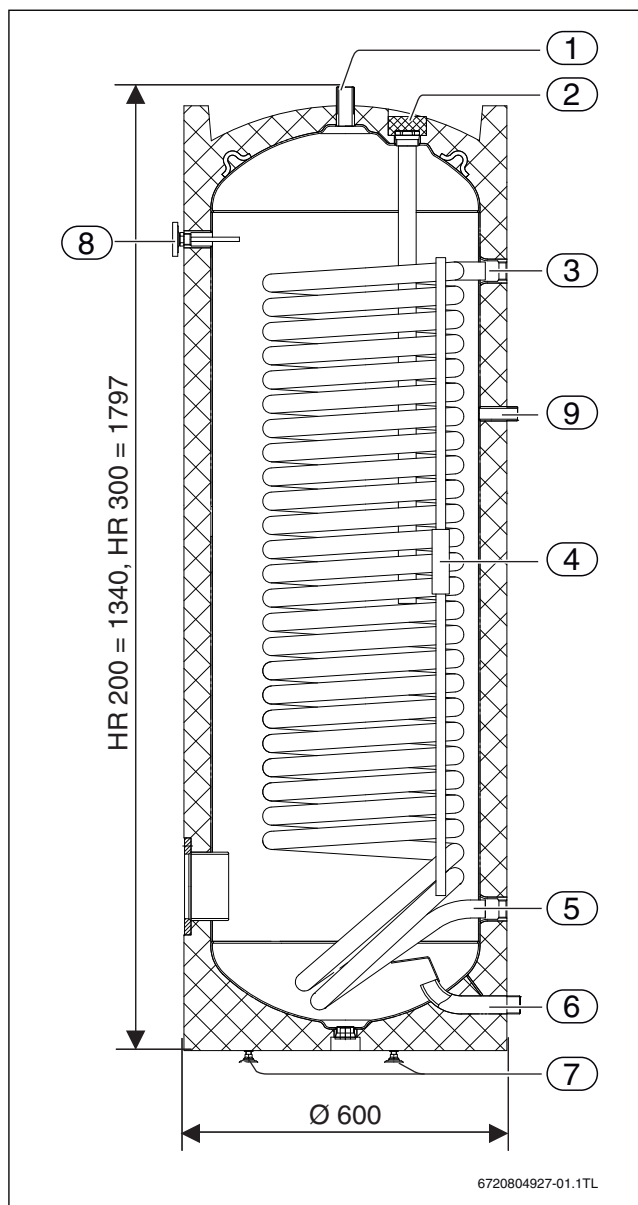
Ak je k systému pripojený zásobníkový ohrievač teplej vody, je nutné nainštalovať automatický odvodušňovací ventil.

- ▶ Pod zásobníkový ohrievač teplej vody namontujte pätkové skrutky (→[7]).
- ▶ Zásobníkový ohrievač teplej vody umiestnite na rovný podklad.
- ▶ Na zásobníkový ohrievač teplej vody namontujte plášť/kryt.
- ▶ Na bočnú stranu zásobníkového ohrievača teplej vody namontujte teplomer (→[8]).
- ▶ Na prívode teplotnosného média namontujte automatický odvodušňovací ventil (E41.F111), priamo na zásobníkový ohrievač teplej vody (→[3]).
- ▶ Na automatický odvodušňovací ventil na prívode teplotnosného média namontujte potrubie teplotnosného média (→[3]). Ventil sa montuje do potrubia (E21.Q21).
- ▶ Do vnútornej časti tepelného čerpadla namontujte dvojcestný ventil.
- ▶ Na druhý vstup dvojcestného ventilu namontujte snímač výstupu (E11.T1). Snímač výstupu musí byť namontovaný vo vzdialenosti min. jeden meter od dvojcestného ventilu. Viď systémové riešenie v príručke pre inštalátorov.
- ▶ Namontujte potrubie s teplotnosným médium na spiatocku teplotnosného média (→[5]) a pripojte ho k vnútornej časti tepelného čerpadla.
- ▶ Napájanie pripojte k dvojcestnému ventilu (E21.Q21) a doske s plošnými spojmi v el. rozvážači vo vnútornej časti. Viď schému el. zapojenia v príručke pre inštalátorov.
- ▶ Snímač teplej vody (E41.T3) umiestnite do zásuvného potrubia na vonkajšej strane zásobníkového ohrievača teplej vody. Snímač namontujte s odstupom cca. 600 mm (HR200) alebo cca. 800 mm (HR300) od dna zásobníkového ohrievača teplej vody.
- ▶ Pripojte snímač teploty teplej vody k doske s plošnými spojmi v el. rozvážači vo vnútornej časti. Viď schému el. zapojenia v príručke pre inštalátorov.
- ▶ Pripojte potrubie teplej vody (→[1]) a studenej vody (→[6]).

Snímač teploty teplej vody T3

Ak je zásobníkový ohrievač teplej vody pripojený a T3 je prepojený so systémom, tak sa pri nábehu T3 automaticky potvrdí.

Teplá voda má prednosť a jej teplotu riadi snímač T3 v zásobníkovom ohrievači teplej vody. Ak je zásobníkový ohrievač teplej vody zohriaty, tak sa vykurovacia prevádzka dočasne vypne pomocou dvojcestného ventilu. Ak je zásobníkový ohrievač teplej vody zohriaty, bude vykurovacia prevádzka pokračovať pomocou tepelného čerpadla.



Obr. 13 Zásobníkový ohrievač teplej vody (mm)

- 1 Vývod teplej vody
- 2 Reakčná anóda
- 3 Výstup vykurovacej vody
- 4 Rúrka snímača
- 5 Spiatočka vykurovacej vody
- 6 Prívod studenej vody
- 7 Pätkové skrutky
- 8 Teplomer
- 9 Cirkulácia teplej vody G3/4"

Namestitvev



OPOZORILO: Preverite, ali tla vzdržijo težo 108 + 200 kg (HR200) oz. 140 + 300 kg (HR300).



Priročnik za toplotno črpalko imejte vedno na dosegu roke, saj vsebuje aktualne sistemske rešitve in električne vezalne načrte.



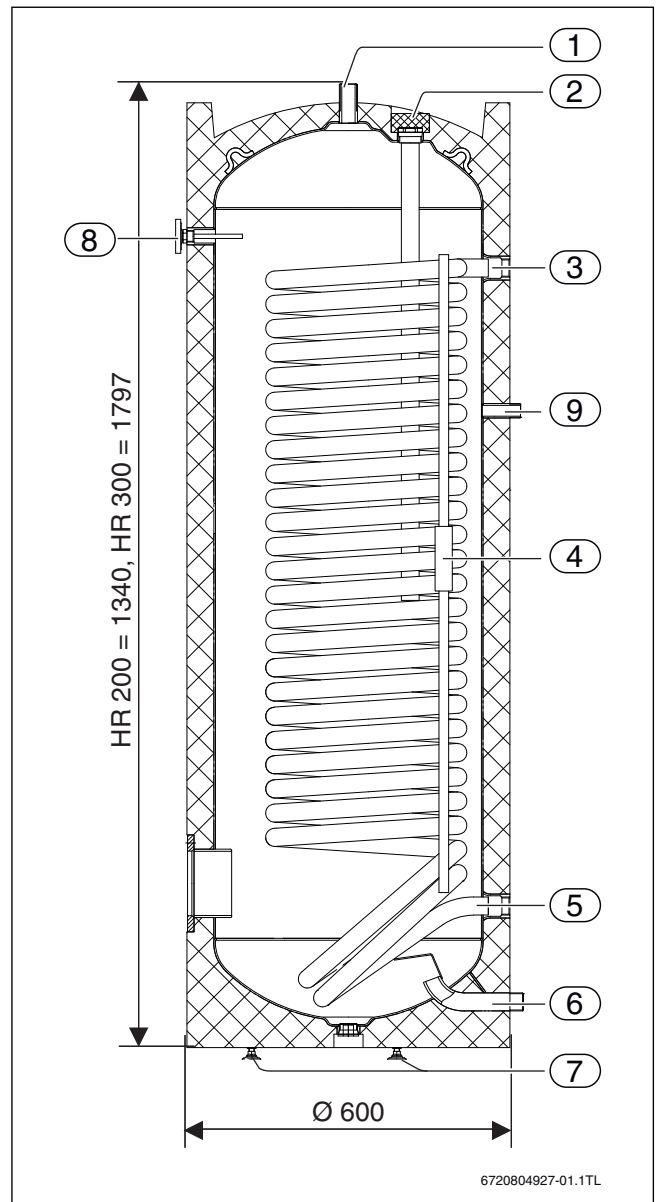
Če se na sistem priključi tudi bojler, je treba namestiti samodejni odzračevalni ventil.

- ▶ Pod bojler namestite nastavljive nogice (→[7]).
- ▶ Bojler postavite na ravno podlago.
- ▶ Na bojler namestite plašč/pokrov.
- ▶ Namestite termometer na strani bojlerja (→[8]).
- ▶ Samodejni odzračevalnik (E41.F111) namestite neposredno na vstop ogrevalnega voda v bojler (→[3]).
- ▶ Cev ogrevalnega voda priključite na samodejni odzračevalnik na dotoku medija (→[3]). Ventil se vgradi v cevovod (E21.Q21).
- ▶ Preklopni ventil namestite v notranjo enoto toplotne črpalke.
- ▶ Tipalo dvižnega voda (E11.T1) namestite na cevi na drugem vhodu v preklopni ventil. Tipalo naj bo nameščeno vsaj en meter od preklopnega ventila. Glej sistemske rešitve v navodilu za montažo.
- ▶ Povratni vod izmenjevalca toplote priključite na notranjo enoto toplotne črpalke (→[5]).
- ▶ Napajanje preklopnega ventila (E21.Q21) priključite na električni stikalni omarici v notranji enoti toplotne črpalke. Glej električni vezalni načrt v navodilu za montažo.
- ▶ Tipalo za toplo vodo (E41.T3) namestite v potopno tulko na zunanji strani bojlerja. Tipalo namestite v razdalji približno 600 mm (HR200) ali približno 800 mm (HR300) od tal.
- ▶ Tipalo za toplo vodo priključite na glavno ploščo v stikalni omarici notranje enote toplotne črpalke. Glej električni vezalni načrt v navodilu za montažo.
- ▶ Priključite cev za toplo vodo (→[1]) in hladno vodo (→[6]).

Temperaturno tipalo za toplo vodo T3

Ko je bojler za sanitarno vodo priključen in T3 povezan s sistemom, se T3 ob zagonu samodejno potrdi.

Topla voda je na voljo in jo krmili tipalo T3 bojlerja. Ko je sanitarna voda v bojlerju ogreta na nastavljeno temperaturo, se ogrevanje prek preklopnega ventila začasno izklopi. Ko je voda v bojlerju segreta, toplotna črpalka nadaljuje z ogrevanjem centralnega sistema, v kolikor je to potrebno.



Sl. 14 Bojler za sanitarno vodo (mm)

- | | |
|---|------------------------------|
| 1 | Izstop tople vode |
| 2 | Anoda |
| 3 | Ogrevalni vod |
| 4 | Potopna tulka |
| 5 | Povratni vod |
| 6 | Vstop hladne vode |
| 7 | Nastavljive noge |
| 8 | Termometer |
| 9 | Cirkulacija tople vode G3/4" |

Instalace



VÝSTRAHA: Zkontrolujte, zda podlaha unese hmotnost 108 + 200 kg (HR200) popř. 140 + 300 kg (HR300).



Příručku pro tepelné čerpadlo mějte vždy po ruce, protože jsou v ní obsažena aktuální systémová řešení a elektrická schémata zapojení.



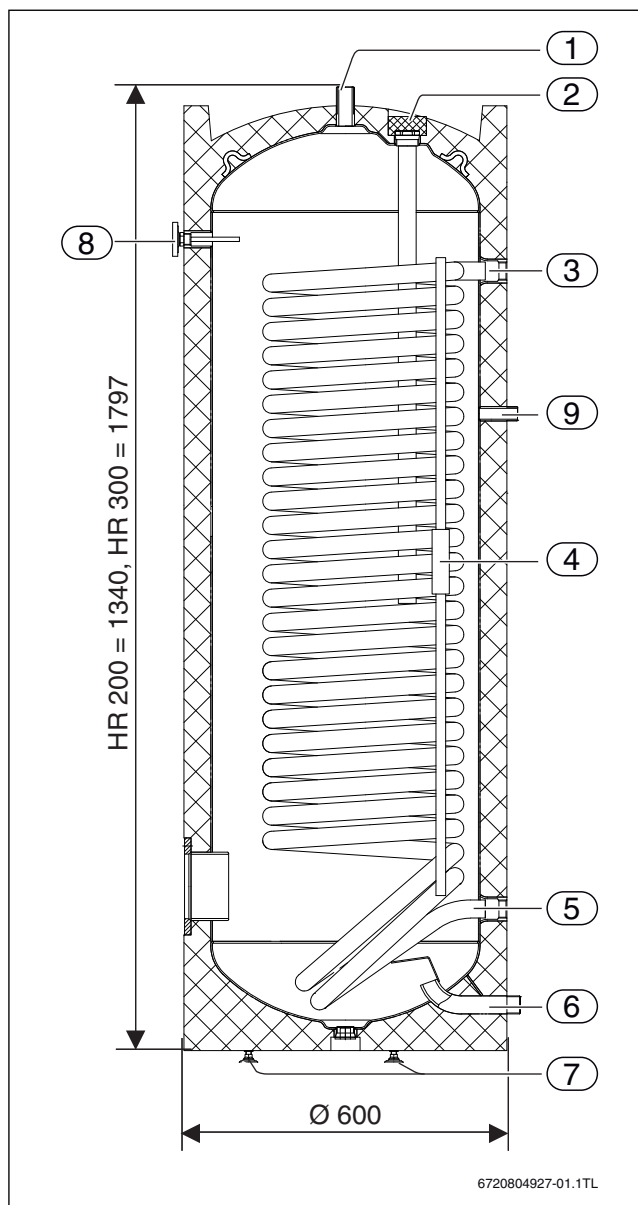
Pokud se zařízení na přípravu teplé vody připojuje na systém, je nutné namontovat automatický odvzdušňovací ventil.

- ▶ Stavěcí šrouby namontujte pod ohřivač teplé vody (→[7]).
- ▶ Ohřivač teplé vody postavte na rovný podklad.
- ▶ Na ohřivač teplé vody instalujte obal/kryt.
- ▶ Na bok ohřivače připevněte teploměr (→[8]).
- ▶ Na přítok teplotonosné látky, přímo na ohřivač teplé vody, namontujte automatický odvzdušňovač (E41.F111) (→[3]).
- ▶ Na přívodní potrubí nositele tepla instalujte automatický odvzdušňovač (→[3]). Ventil se montuje do potrubí (E21.Q21).
- ▶ Přepínací ventil namontujte na vnitřní jednotku tepelného čerpadla.
- ▶ Čidlo výstupní teploty (E11.T1) umístěte na druhém vstupu přepínacího ventilu. Čidlo výstupní teploty musí být umístěno ve vzdálenosti alespoň jeden metr od přepínacího ventilu. Viz systémové řešení v příručce pro instalatéry.
- ▶ Potrubí teplotonosné látky připojte na zpátečku teplotonosné látky (→[5]) a na vnitřní jednotku tepelného čerpadla.
- ▶ Napájení připojte na přepínací ventil (E21.Q21) a na řídicí desku v rozváděči vnitřní jednotky. Viz elektrické schéma zapojení v příručce pro instalatéry.
- ▶ Čidlo teplé vody (E41.T3) umístěte do jímky na vnější straně ohřivače teplé vody. Čidlo umístěte ve vzdálenosti asi 600 mm (HR200) nebo asi 800 mm (HR300) ode dna ohřivače teplé vody.
- ▶ Čidlo teplé vody připojte na řídicí desku v rozváděči vnitřní jednotky. Viz elektrické schéma zapojení v příručce pro instalatéry.
- ▶ Připojte trubku pro teplou vodu (→[1]) a pro studenou vodu (→[6]).

Čidlo výstupní teploty teplé vody T3

Je-li ohřivač teplé vody připojen a čidlo T3 spojeno se systémem, dojde při ohřevu k automatickému potvrzení čidla T3.

Teplá voda má přednost a je řízena čidlem T3 v ohřivači teplé vody. Je-li akumuláční zásobník ohřívající teplou vodu zahřátý, vypne se na přechodnou dobu přepínací ventil pro vytápění. Ohřívá-li se akumuláční zásobník, pokračuje také tepelné čerpadlo v provozu vytápění.



Obr. 15 Ohřivač teplé vody (mm)

- 1 Výstup teplé vody
- 2 Obětní (degradační) anoda
- 3 Výstup otopná voda
- 4 Trubka čidla
- 5 Zpátečka otopná voda
- 6 Vstup studené vody
- 7 Stavěcí šrouby
- 8 Teploměr
- 9 Cirkulace teplé vody G3/4"

Installatie

WAARSCHUWING: controleer of de vloer een gewicht van 108 + 200 kg (HR200) resp. 140 + 300 kg (HR300) kan dragen.



Houd de installatie-instructie van de warmtepomp altijd binnen handbereik, omdat deze actuele systeemoplossingen en elektrische schakelschema's bevat.



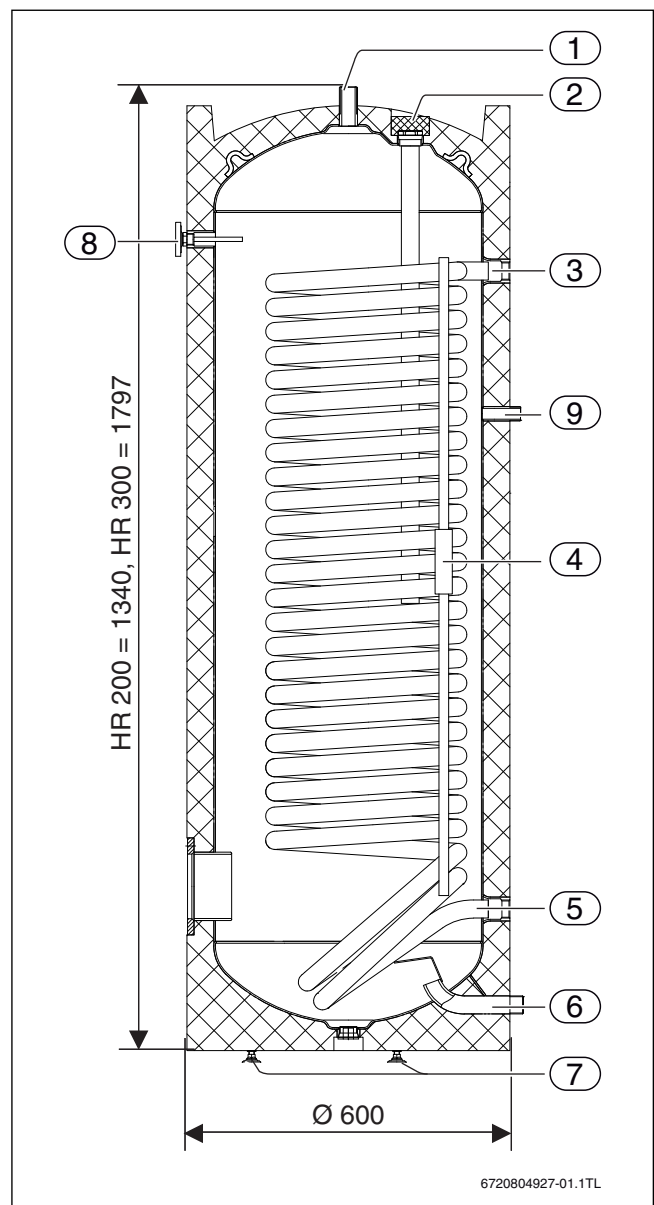
Breng een automatisch ontluichtingsventiel aan, wanneer een boiler op het systeem wordt aangesloten.

- ▶ Monteer de stelpoten onder de boiler (→[7]).
- ▶ Plaats de boiler op een vlakke ondergrond.
- ▶ Monteer de mantel/kap op de boiler.
- ▶ Monteer de thermometer op de zijkant van de boiler (→[8]).
- ▶ Monteer de cv-aanvoerleiding tussen de binneneenheid van de warmtepomp en de boiler (→[3]). Plaats een driewegklep en een automatische ontluichter in de cv-aanvoerleiding. Plaats de ontluichter zo dicht mogelijk bij het aansluitpunt op de boiler (E21.Q21).
- ▶ Sluit de driewegklep aan op de printplaat in de binneneenheid.
- ▶ Monteer de aanvoertemperatuursensor (E11.T1) op de cv-aanvoerleiding tussen de binneneenheid en de driewegklep. Plaats de sensor op minimaal 1 meter afstand van de driewegklep. Zie voor de hydraulische aansluitschema's de installatie-instructie van de warmtepomp.
- ▶ Monteer de cv-retourleiding tussen de cv-retouraansluiting van de boiler (→[5]) en de cv-retouraansluiting van de binneneenheid.
- ▶ Sluit de voedingspanning van de driewegklep (E21.Q21) aan op de printkaart in de binneneenheid. Zie de elektrische aansluitschema's in de installatie-instructie van de warmtepomp.
- ▶ Plaats de boilersensor (E41.T3) in de dompelbuis op ca. 600mm (HR200) of ca. 800mm (HR300) van de bodem van de boiler.
- ▶ Sluit de boilersensor aan op de printplaat in de binneneenheid. Zie de elektrische aansluitschema's in de installatie-instructie van de warmtepomp.
- ▶ Sluit de leidingen voor warmwater (→[1]) en koud water (→[6]) aan.

Boilersensor T3

Wanneer de boiler is aangesloten en boilersensor T3 is met de binneneenheid verbonden, dan wordt boilersensor T3 bij het starten automatisch bevestigd.

De bereiding van warmwater heeft voorrang op het cv-bedrijf.. Wanneer de boiler wordt opgewarmd, wordt het cv-bedrijf tijdelijk via de driewegklep uitgeschakeld. Wanneer de boiler is opgewarmd, wordt het cv-bedrijf door de warmtepomp voortgezet.



Afb. 16 Boiler (mm)

- | | |
|---|---------------------------|
| 1 | Warmwateruitlaat |
| 2 | Opofferingsanode |
| 3 | Aanvoer cv-water |
| 4 | Dompelbuis |
| 5 | Retour cv-water |
| 6 | Ingang koud tapwater |
| 7 | Instelbare stelpoten |
| 8 | Thermometer |
| 9 | Warmwatercirculatie G3/4" |

Instalación



ADVERTENCIA: compruebe si el suelo soporta un peso de 108 + 200 kg (HR200) o 140 + 300 kg (HR300).



Tenga siempre al alcance el manual de la bomba de calefacción ya que contiene soluciones del sistema y esquemas de conexión eléctrica actuales.



Cuando un calentador de agua se conecta al sistema, debe instalarse una válvula automática de purga de aire.

- ▶ Colocar los tornillos niveladores bajo el calentador de agua (→[7]).
- ▶ Colocar el calentador de agua sobre una base plana.
- ▶ Instalar la cubierta/capota en el calentador de agua.
- ▶ Instalar el termómetro en el lado del calentador de agua (→[8]).
- ▶ Instalar un purgador automático (E41F111) sobre la alimentación del caloportador, directamente en el calentador de agua (→[3]).
- ▶ Colocar la tubería del caloportador sobre el purgador automático en la alimentación del caloportador (→[3]). Se monta la válvula en la tubería (E21.Q21).
- ▶ Instalar la válvula de doble paso en la parte interior de la bomba de calefacción.
- ▶ Instalar el sensor de avance (E11.T1) en la otra entrada de la válvula de doble paso. El sensor de avance debe instalarse como mínimo a un metro de la válvula de doble paso. Véase en las soluciones del sistema del manual para instaladores.
- ▶ Colocar la tubería del caloportador en el retorno del caloportador (→[5]) y conectar esta a la parte interior de la bomba de calefacción.
- ▶ Conectar la alimentación a la válvula de doble paso (E21.Q21) y la placa electrónica en el cuadro eléctrico de la parte interior. Véase el esquema de conexión eléctrica en el manual para instaladores.
- ▶ Colocar el sensor de agua caliente (E41.T3) en la tubería de inserción en la parte exterior del calentador de agua. Colocar el sensor a una distancia de aprox. 600 mm (HR200) o de aprox. 800 mm (HR300) de la base del calentador de agua.
- ▶ Conectar el sensor de agua caliente a la placa electrónica en el cuadro eléctrico de la parte interior. Véase el esquema de conexión eléctrica en el manual para instaladores.
- ▶ Conectar el tubo para el agua caliente (→[1]) y el agua fría (→[6]).

Sensor de temperatura de agua caliente T3

Una vez esté conectado el calentador de agua y T3 con el sistema, al arrancar se confirma automáticamente T3.

El agua caliente tiene prioridad y es controlada por el sensor T3 en el calentador de agua. Cuando el calentador esté calentado, a través de una válvula de doble paso se desconecta temporalmente el funcionamiento de la calefacción. Una vez el calentador se haya recalentado, se prolonga el funcionamiento de la calefacción por la bomba de calefacción.

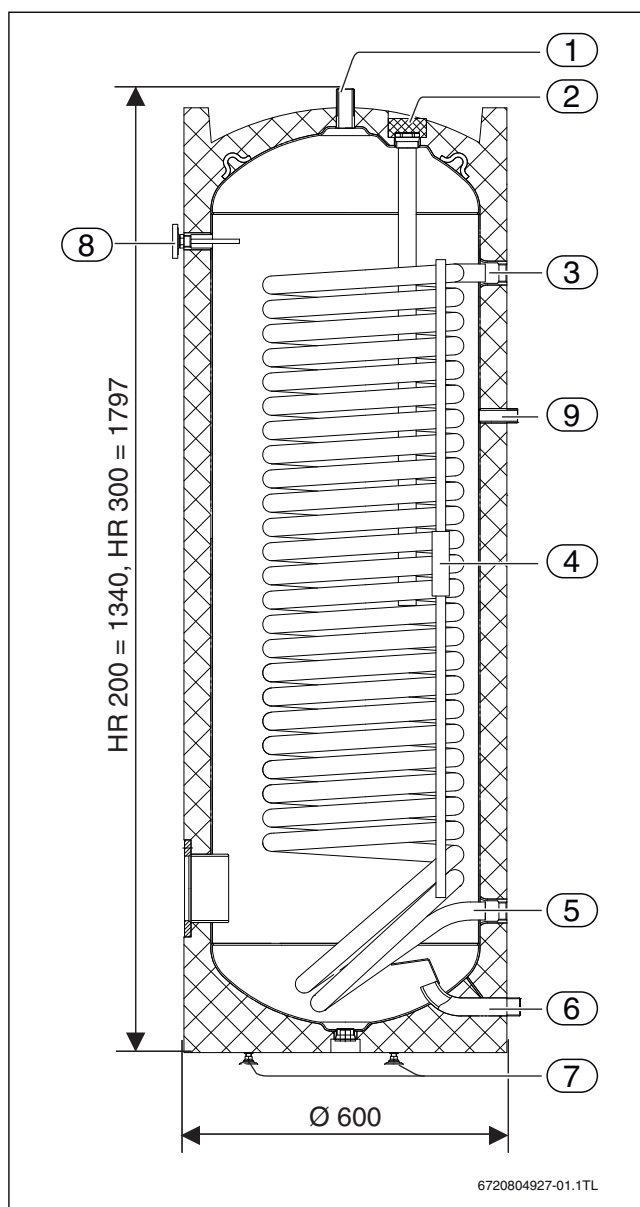


Fig. 17 Calentador de agua (mm)

- 1 Salida de agua caliente
- 2 Ánodo protector
- 3 Avance del agua de calefacción
- 4 Tubería con sensor
- 5 Retorno del agua de calefacción
- 6 Entrada del agua fría
- 7 Tornillos niveladores
- 8 Termómetro
- 9 Circulación del agua caliente G3/4"

Монтаж

ПРЕДУПРЕЖДЕНИЕ: Проверьте, выдержит ли пол вес 108 + 200 кг (HR200) и 140 + 300 кг (HR300).



Держите всегда под рукой руководство по тепловым насосам, так как оно содержит актуальные системные решения и электросхемы.



Если к системе подключен водонагреватель, то нужно установить автоматический воздухоотводчик.

- ▶ Установите опорные ножки под водонагревателем (→[7]).
- ▶ Поставьте водонагреватель на ровную поверхность.
- ▶ Установите крышку/кожух на водонагреватель.
- ▶ Установите термометр на стороне водонагревателя (→[8]).
- ▶ Установите автоматический воздухоотводчик (E41.F111) на подаче теплоносителя непосредственно на водонагревателе (→[3]).
- ▶ Установите трубу теплоносителя на автоматическом воздухоотводчике на подаче теплоносителя (→[3]). Воздухоотводчик монтируется в трубопровод (E21.Q21).
- ▶ Установите переключающий клапан в внутренней части теплового насоса.
- ▶ Установите датчик подающей линии (E11.T1) на другом входе переключающего клапана. Датчик подающей линии должен находиться на расстоянии не менее одного метра от переключающего клапана. См. системное решение в руководстве для монтажников.
- ▶ Установите трубу теплоносителя на обратной линии (→[5]) и подключите внутреннюю часть теплообменника.
- ▶ Подключите питание к переключающему клапану (E21.Q21) и электронной плате в электрошкафу внутренней части. См. электросхему в руководстве для монтажников.
- ▶ Разместите датчик горячей воды (E41.T3) на вставной трубе на наружной части водонагревателя. Разместите датчик на расстоянии около 600 мм (HR200) или около 800 мм (HR300) от дна водонагревателя.
- ▶ Подключите датчик горячей воды к электронной плате в электрошкафу внутренней части. См. электросхему в руководстве для монтажников.
- ▶ Подключите трубу горячей (→[1]) и холодной (→[6]) воды.

Датчик температуры горячей воды T3

Если подключен водонагреватель, и T3 соединён с системой, то T3 автоматически подтверждается при пуске.

Горячая вода имеет приоритет, и управление осуществляется от датчика T3 в водонагревателе. Если водонагреватель нагрет, то режим нагрева временно выключается переключающим клапаном. Если водонагреватель не нагрет до заданной температуры, то режим нагрева продолжается от теплового насоса.

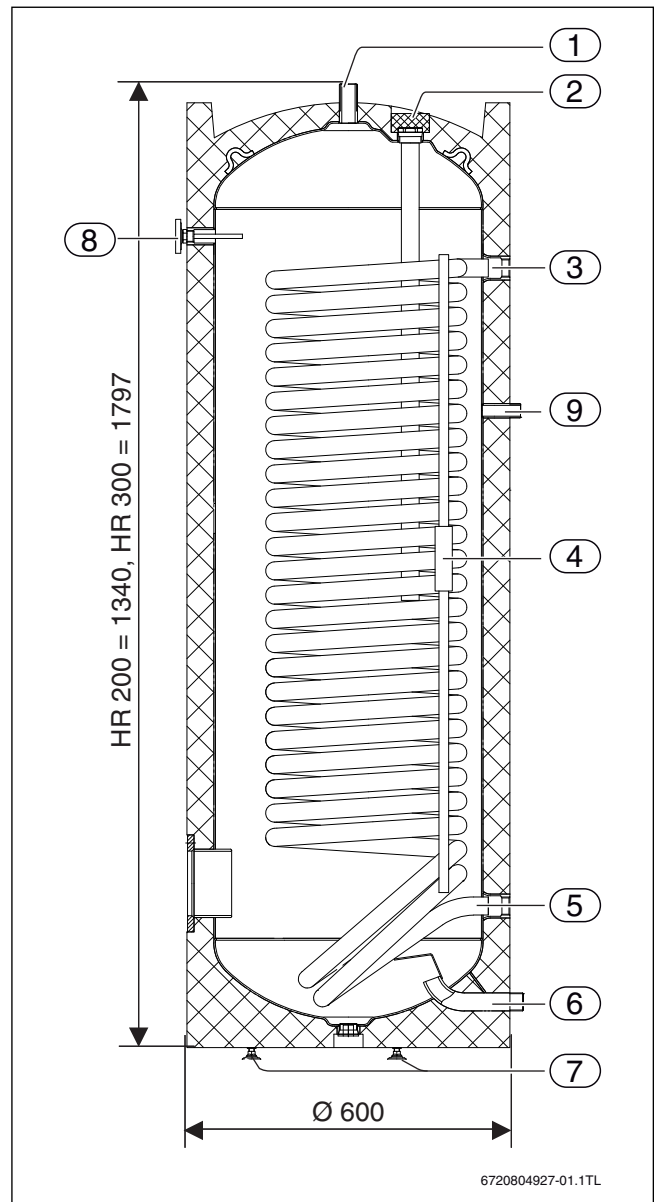


Рис. 18 Водонагреватель (мм)

- 1 Выход горячей воды
- 2 Анод протекторной защиты
- 3 Подающая линия греющей воды
- 4 Трубка датчика
- 5 Обратная линия греющей воды
- 6 Вход холодной воды
- 7 Опорные болты
- 8 Термометр
- 9 Циркуляция горячей воды G3/4"

Installasjon



ADVARSEL: Kontroller at gulvet er dimensjonert for vekten 108 + 200 kg (HR 200) eller 140 + 300 kg (HR 300).



Ha installatørhåndboken til varmepumpen tilgjengelig, ettersom den inneholder aktuelle systemløsninger og koblingsskjema.



En automatisk avluftningsventil må monteres da en varmtvannsbereder kobles til systemet.

- ▶ Monter justeringsføttene på varmtvannsberederen (→[7]).
- ▶ Plasser varmtvannsberederen på et flatt underlag.
- ▶ Monter en kappe på varmtvannsberederen.
- ▶ Monter termometeret på siden av varmtvannsberederen (→[8]).
- ▶ Monter en automatisk avlufter (E41.F111) på varmtvannsberederens inntak rett ved berederen (→[3]).
- ▶ Monter varmebærerør til varmtvannsberederens inntak på den automatiske avlufteren (→[3]). Deretter monteres vekselventil (E21.Q21) på røret.
- ▶ Koble vekselventilen til varmepumpens innedel.
- ▶ Monter fremledningsgiver (E11.T1) på vekselventilens andre inngang. Fremledningsgiveren skal monteres minst en meter fra vekselventilen. Se systemløsningen i installatørhåndboken til varmepumpen.
- ▶ Monter varmebærerør til varmtvannsberederens uttak (→[5]) og koble til varmepumpens innedel.
- ▶ Koble strømtilførselen til vekselventilen (E21.Q21) til kretskortet i innedelens koblingsboks. Se elektrisk koblingsskjema i installatørhåndboken til varmepumpen.
- ▶ Plasser varmtvannsføleren (E41.T3) i innstikksrøret på utsiden av varmtvannsberederen (→[4]). Føleren plasseres ca. 600 mm (HR200) eller ca. 800 mm (HR300) fra bunnen av tanken.
- ▶ Koble varmtvannsføleren til kretskortet i innedelens koblingsboks. Se elektrisk koblingsskjema i installatørhåndboken til varmepumpen.
- ▶ Anslutt rørene for varmtvann (→[1]) og kaldvann (→[6]).

Varmtvannsføler T3

Hvis varmtvannsbereder er tilkoblet og T3 er koblet til systemet, autokvitteres T3 ved oppstart.

Varmtvannet prioriteres og styres av føleren T3 i varmtvannsberederen. Når berederen varmes, kobles varmedriften fra varmepumpen midlertidig bort via vekselventilen. Når vannet i berederen har nådd sin innstilte temperatur, fortsetter varmedriften fra varmepumpen.

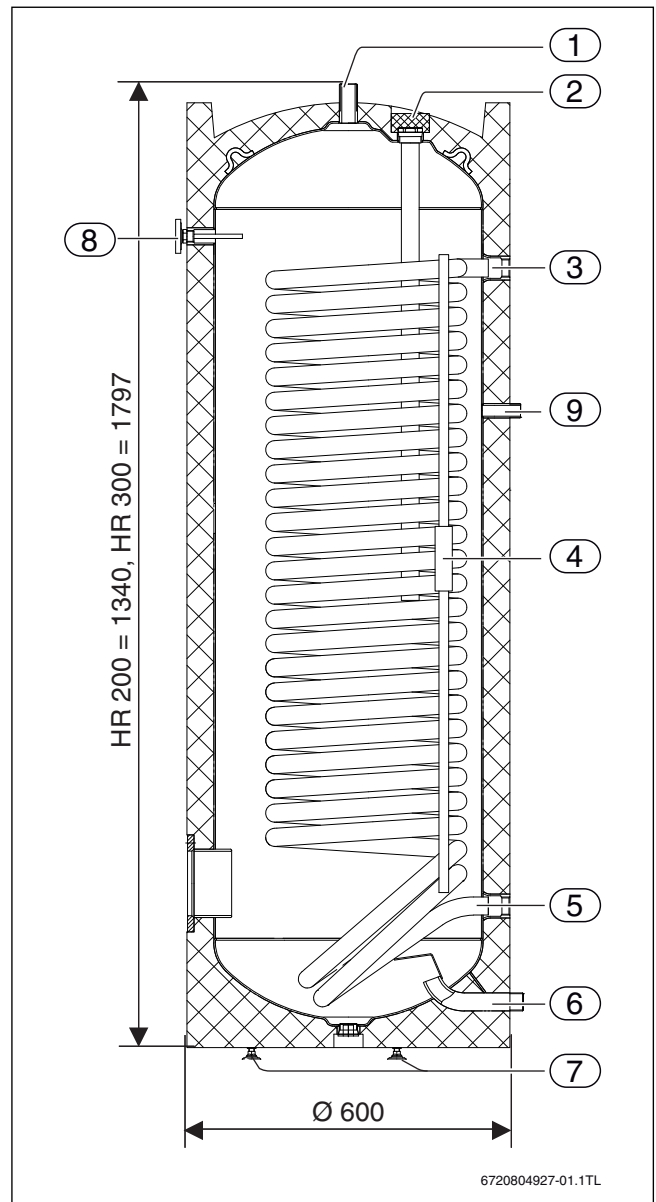


Fig. 19 Varmtvannsbereder (mm)

- 1 Varmtvann ut
- 2 Offeranode
- 3 Varmebærer inn
- 4 Plassering av følere
- 5 Varmebærer ut
- 6 Kaldtvann inn
- 7 Justeringsfotter
- 8 Termometer
- 9 Varmtvannssirkulasjon G3/4"

H x D: HR 200 = 1340 x 600 mm, HR 300 = 1797 x 600 mm

Instalacja



OSTRZEŻENIE: należy się upewnić, że podłoże wytrzyma obciążenie 108 + 200 kg (HR200) lub 140 + 300 kg (HR300).



Instrukcję instalacji do pompy ciepła należy przechowywać zawsze w miejscu łatwo dostępnym, gdyż są w nim podane rozwiązania systemowe oraz schematy elektryczne połączeń.



Przy podłączaniu podgrzewacza pojemnościowego c.w.u. do systemu należy zamontować automatyczny zawór odpowietrzający.

- ▶ Śruby poziomujące wkręcić pod podgrzewacz c.w.u. (→ [7]).
- ▶ Podgrzewacz c.w.u. ustawić na równym podłożu.
- ▶ Osłonę/pokrywą umieścić na podgrzewacu c.w.u.
- ▶ Termometr umieścić z boku podgrzewacza c.w.u. (→ [8]).
- ▶ Odpowietrznik automatyczny (E41.F111) zamontować na wejściu czynnika grzewczego do podgrzewacza c.w.u. (→ [3]).
- ▶ Rurę nośnika ciepła zamontować na odpowietrzniku automatycznym, na dopływie nośnika ciepła (→ [3]). Zawór jest montowany w przewodzie rurowym (E21.Q21).
- ▶ Przełącznik obiegu (zawór 3-drogowy) umieścić na wewnętrznej części pompy ciepła.
- ▶ Czujnik temperatury zasilania (E11.T1) zamontować na innym wejściu przełącznika obiegu. Czujnik temperatury zasilania musi zostać zamontowany w minimalnym odstępnie od przełącznika obiegu wynoszącym jeden metr. Patrz Rozwiązanie systemowe w instrukcji pompy ciepła dla instalatorów.
- ▶ Rurę nośnika ciepła zamontować na powrocie nośnika ciepła (→ [5]) i podłączyć do wewnętrznej części pompy ciepła.
- ▶ Zasilanie podłączyć do przełącznika obiegu (E21.Q21) oraz płyty głównej w skrzynce prądowej części wewnętrznej. Patrz Elektryczny schemat podłączenia w podręczniku dla instalatorów.
- ▶ Czujnik temperatury ciepłej wody (E41.T3) umieścić na rurze wtykowej po zewnętrznej stronie podgrzewacza c.w.u. Czujnik umieścić w odległości około 600 mm (HR200) lub około 800 mm (HR300) od podłoża, na którym umieszczony został podgrzewacz c.w.u.
- ▶ Czujnik temperatury ciepłej wody podłączyć do płyty głównej w skrzynce prądowej części wewnętrznej. Patrz Elektryczny schemat podłączenia w podręczniku dla instalatorów.
- ▶ Podłączyć rurę wody ciepłej (→ [1]) i rurę wody zimnej (→ [6]).

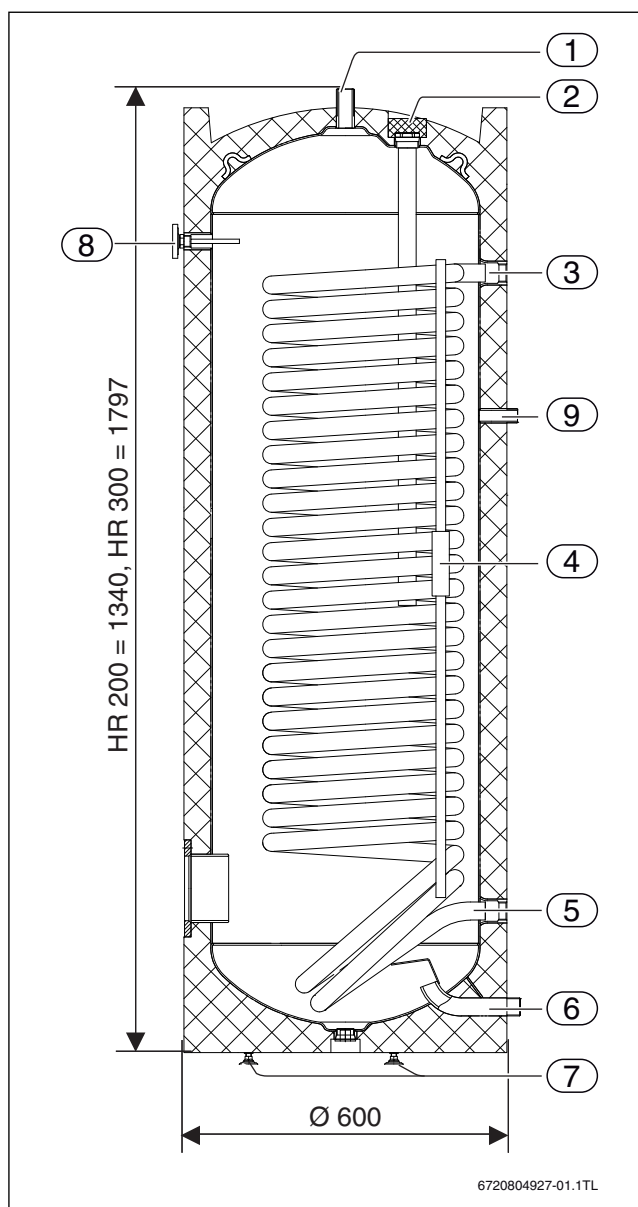
Czujnik temperatury c.w.u. T3

Jeśli podgrzewacz c.w.u. jest podłączony i T3 jest połączony z systemem, T3 jest potwierdzany automatycznie podczas uruchomienia.

Przygotowanie c.w.u. jest priorytetowe i sterowane przez czujnik T3 w podgrzewacu c.w.u. Podczas nagrzewania podgrzewacza tryb grzania jest wyłączany przez przełącznik obiegu. Po nagrzaniu podgrzewacza pojemnościowego pompa ciepła kontynuuje tryb grzania (c.o.)

Dane techniczne HR200/HR300

Pojemność użytkowa	200/300 [l]
Powierzchnia wymiany ciepła	1,8/2,6 [m ²]
Znamionowa liczba mocy NL	1,8/2,3
Straty postojowe	1,8/2,2 [kWh/d]
Dopuszczalne ciśnienie robocze (c.o.)	10 [bar]
Dopuszczalne ciśnienie robocze (c.w.u.)	10 [bar]
Masa netto	105/138 [kg]



Rys. 20 Podgrzewacz c.w.u. (mm)

- 1 Wypływ ciepłej wody G1"
- 2 Anoda reakcyjna G5/4"
- 3 Zasilanie wody grzewczej G1"
- 4 Rurka czujnika
- 5 Powrót wody grzewczej G1"
- 6 Dopływ wody zimnej G1"
- 7 Nóżki śrubowe poziomujące
- 8 Termometr
- 9 Cyrkulacja c.w.u. G3/4"

[de] Wichtige Hinweise zur Installation/Montage

Die Installation/Montage muss durch eine für die Arbeiten zugelassene Fachkraft unter Beachtung der geltenden Vorschriften erfolgen.

- ▶ Mitgeltende Anleitungen von Anlagenkomponenten, Zubehör und Ersatzteilen beachten.
- ▶ Vor allen Arbeiten: Anlage allpolig spannungsfrei machen.

[en] Important notes on installation/assembly

The installation/assembly must be carried out by a professional who is authorised to do the work, and with due regard to the relevant regulations.

- ▶ Observe all the relevant instructions for other system components, accessories and spare parts.
- ▶ Before starting any work: disconnect the system from the power supply across all phases.

[fr] Instructions importantes pour l'installation/le montage

L'installation/le montage doit être effectué(e) par un spécialiste qualifié pour les opérations concernées et dans le respect des prescriptions applicables.

- ▶ Respecter également les notices des composants de l'installation, des accessoires et des pièces de rechange.
- ▶ Avant tous les travaux : couper la tension sur tous les pôles de l'installation.

[cs] Důležité pokyny k instalaci/montáži

Instalaci/montáž musí při dodržení platných předpisů provést odborný pracovník s příslušným oprávněním pro tyto práce.

- ▶ Řiďte se souvisejícími návody pro komponenty zařízení, příslušenství a náhradní díly.
- ▶ Před započetím všech prací: vypněte kompletně napájení do zařízení.

[el] Σημαντικές υποδείξεις για την εγκατάσταση/συναρμολόγηση

Η εγκατάσταση/συναρμολόγηση πρέπει να πραγματοποιείται από εξουσιοδοτημένο για τις εργασίες αυτές τεχνικό προσωπικό, το οποίο θα πρέπει να φροντίζει ώστε να τηρούνται οι ισχύουσες διατάξεις.

- ▶ Λάβετε υπόψη τις συνοδευτικές οδηγίες που αφορούν τα εξαρτήματα της εγκατάστασης, τους πρόσθετους εξοπλισμούς και τα ανταλλακτικά.
- ▶ Πριν από οποιαδήποτε εργασία: Αποσυνδέστε όλους τους πόλους της εγκατάστασης από το ρεύμα.

[es] Indicaciones importantes para instalación/montaje

La instalación/el montaje lo debe realizar personal especializado autorizado para los trabajos, respetando las prescripciones vigentes.

- ▶ Respetar las instrucciones de referencia de los componentes de la instalación, los accesorios y las piezas de repuesto.
- ▶ Antes de todos los trabajos: eliminar la tensión en todos los polos de la instalación.

[et] Olulised juhised paigaldamiseks/montaažiks

Paigaldamist/montaaži tohib läbi viia selleks volitusi omav spetsialist, arvestades kehtivaid nõudeid.

- ▶ Tuleb järgida kõiki seadme komponentide, tarvikute ja varuosade kohta kaaskohtivaid juhendeid.
- ▶ Enne kõigi tööde alustamist: muuta seadme kõik faasid pingevabaks.

[it] Avvertenze importanti per l'installazione/il montaggio

L'installazione/il montaggio deve aver luogo ad opera di una ditta specializzata ed autorizzata in osservanza delle disposizioni vigenti.

- ▶ Osservare le istruzioni allegate dei componenti dell'impianto, degli accessori e delle parti di ricambio.
- ▶ Prima di tutti i lavori: staccare completamente l'alimentazione elettrica dell'impianto.

[lt] Svarbios instaliavimo ir (arba) montavimo nuorodos

Instaliuoti ir montuoti, laikantis galiojančių taisyklių, leidžiama kvalifikuotiems specialistams, kurie buvo įgalioti šioms darbams atlikti.

- ▶ Taip pat laikykitės įrenginio komponentų, priedų ir atsarginių dalių galiojančių instrukcijų.
- ▶ Prieš pradėdami bet kokius darbus: atjunkite įrenginio visų fazių srovę.

[lv] Svarīgi norādījumi par iekārtas uzstādīšanu / montāžu

Iekārtas uzstādīšanu/montāžu ir jāveic specializētām sertificētām speciālistam, ievērojot spēkā esošos noteikumus.

- ▶ Ievērojiet iekārtas komponentu, piederumu un rezerves daļu instrukcijas.
- ▶ Pirms jebkādu darbu uzsākšanas: izslēdziet iekārtas strāvas padevi visiem poliem.

[nl] Belangrijke aanwijzingen betreffende de installatie/montage

De installatie/montage moet worden uitgevoerd door een voor de werkzaamheden geautoriseerde installateur rekening houdend met de geldende voorschriften.

- ▶ Respecteer tevens geldende handleidingen van installatiecomponenten, toebehoren en reserveonderdelen.
- ▶ Voor alle werkzaamheden: installatie over alle polen spanningsloos schakelen.

[pt] Indicações importantes relativas à instalação/montagem

A instalação/montagem deve ser efectuada por um técnico especializado com qualificações para estes trabalhos, tendo em atenção os regulamentos em vigor.

- ▶ Ter em consideração as instruções aplicáveis de componentes da instalação, acessórios e peças de substituição.
- ▶ Antes de todos os trabalhos: desligar a instalação da corrente em todos os pólos.

[ru] Важные указания по подключению/монтажу

Подключение/монтаж должны выполнять специалисты, имеющие допуск к выполнению таких работ, при соблюдении действующих норм и правил.

- ▶ Выполняйте требования сопутствующих инструкций на компоненты установки, дополнительное оборудование и запчасти.
- ▶ Перед выполнением любых работ: обесточьте установку отключением всех фаз.

[sk] Dôležité pokyny týkajúce sa inštalácie/montáže

Inštaláciu/montáž musí realizovať odborník s oprávnením na výkon týchto prác, pričom musí dodržiavať platné predpisy.

- ▶ Dodržujte inštrukcie uvedené v súvisiacich návodoch ku komponentom zariadenia, príslušenstvu a náhradným dielom.
- ▶ Pred začiatkom všetkých prác: Odpojte všetky póly el. napájania zariadenia.

[sl] Pomembni napotki za namestitev/montažo

Namestitev/montažo mora izvesti strokovnjak, pristojen za tovrstna dela, ob upoštevanju veljavnih predpisov.

- ▶ Upošteвайте priložena veljavna navodila komponent naprave, priborov in nadomestnih delov.
- ▶ Pred vsemi deli: izklopite napravo iz vseh polov.

[sv] Viktiga anvisningar för installation/montering

Installationen/monteringen måste utföras av en behörig och fackkunnig person enligt gällande föreskrifter.

- ▶ Tillämpliga instruktioner för systemkomponenter, tillbehör och reservdelar ska också följas.
- ▶ Före alla arbeten ska anläggningen försättas i spänningsfritt tillstånd.

[tr] Kurulum/Montaj ile ilgili önemli uyarılar

Kurulum/Montaj çalışmaları sadece yetkili bayiler tarafından aşağıda belirtilen talimatlar dikkate alınarak yapılmalıdır.

- ▶ Tesisat parçalarını, aksesuarlara ve yedek parçalara ait talimatları dikkate alın.
- ▶ Çalışmaya başlamadan önce: Enerji beslemesinin tüm kutuplarını ayırarak tesisatin enerji beslemesini kesin.

[pl] Ważne wskazówki dotyczące instalacji/montażu

Instalację/montaż powinien wykonać specjalista uprawniony do tego typu prac z uwzględnieniem aktualnie obowiązujących przepisów.

- ▶ Przestrzegaj dodatkowych instrukcji dołączonych do części instalacji, osprzętu dodatkowego oraz części zamiennych.
- ▶ Przed przystąpieniem do wykonywania wszelkich prac: odłącz instalację od zasilania sieciowego (wszystkie bieguny).

