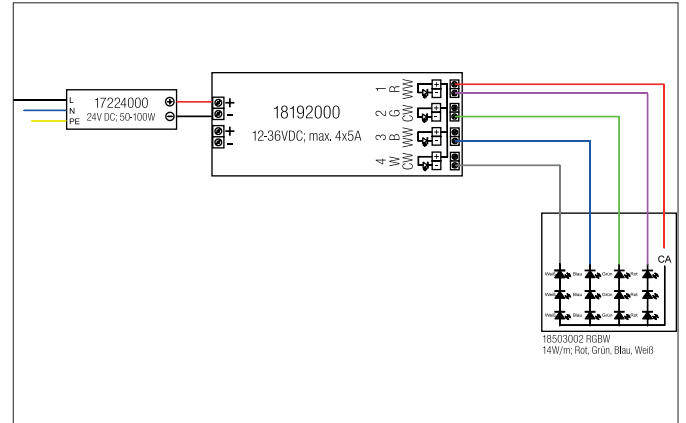
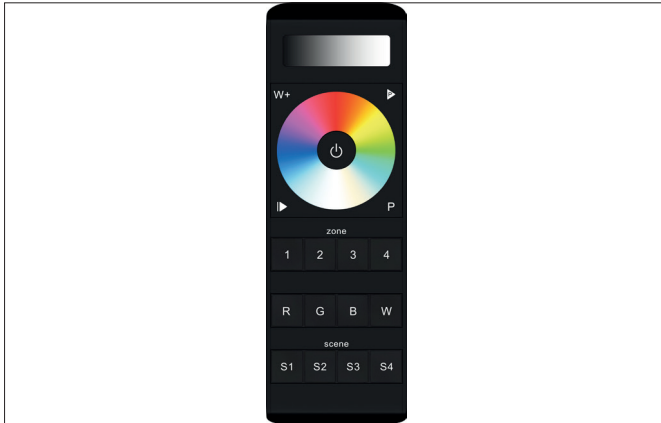


RGBW-Funkfernbedienung zu 18192000
 Artikel-Nr. 18196000

Licht.
 Für Generationen.



Ausschreibungstext

RGBW-Funkfernbedienung zu 18192000. RGBW-Funkfernbedienung zur Ansteuerung von RGBW-LED-Modulen für Farb- und Weißlicht.

Spannung (Batterie): 4,5 V DC - 3 x AAA (nicht im Lieferumfang),
 Funkfrequenz: 869,5 MHz, Sendeleistung (Ps) < 0 dBm,
 Reichweite (Sichtverbindung): bis zu 20 m,
 Umgebungstemperatur (ta): 0 °C bis +40 °C,
 Maße: L 152 x B 52 x H 19 mm,
 Material: Kunststoff, Lieferung: inkl. Wandhalterung

Funktionsumfang:

- Ein / Aus
- RGBW-Farbwechsel über Touchwheel
- Weißlichtauswahl (ww / nw / w)
- Dimmtasten für rot / grün / blau / weiß
- Farbverlauf: Start / Stopp
- Farbverlauf: Geschwindigkeit
- Dimmung der eingestellten Lichtfarbe über Touchfeld
- Speichertaste S1 bis S4
- Controllerauswahl (Zone 1 bis 4)

Kompatibel zu Funk-Master-Controller 18192000, weitere

Funktionen entnehmen Sie bitte der Produktbeschreibung. Schutzart raumseitig: nach DIN EN 60529: IP20.

RGBW-Funkfernbedienung zu 18192000

Artikel-Nr. 18196000

Licht.
Für Generationen.

Artikeldaten	
Artikel-Nr.	18196000
GTIN	4251433922476
Kurzbeschreibung	RGBW-Funkfernbedienung zu 18192000
Material	Kunststoff
Nettogewicht	0,100 kg

Logistische Daten	
Bruttogewicht	0,122 kg
Länge Verpackung	145 mm
Breite Verpackung	50 mm
Höhe Verpackung	25 mm
Entsorgung am Ende der Lebensdauer	Das Produkt darf nicht mit dem Hausmüll entsorgt werden. Sie sind verpflichtet, solche Elektro-Altgeräte separat zu entsorgen. Informieren Sie sich bitte bei Ihrer Kommune über die Möglichkeiten der geregelten Entsorgung. Mit der getrennten Entsorgung führen Sie die Altgeräte dem Recycling oder anderen Formen der Wiederverwertung zu. Sie helfen damit zu vermeiden, dass u.U. belastende Stoffe in die Umwelt gelangen.