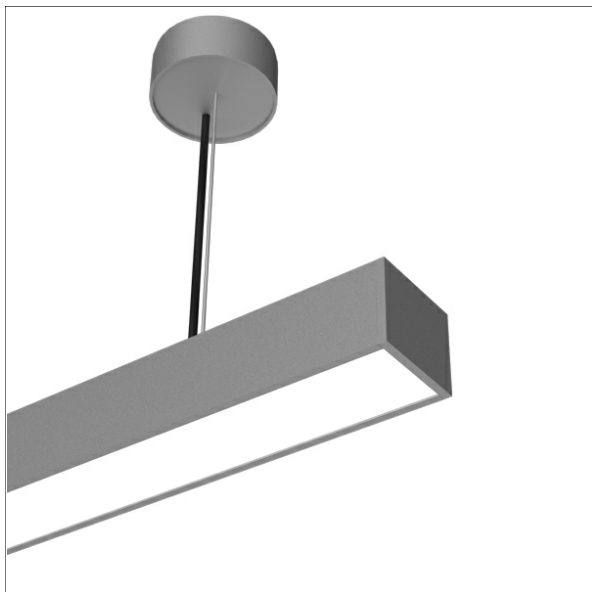


Arbeitsplatzleuchten

# ML-P 060.1130.08 U19WB/DALI



## Beschreibung

- filigrane Linearleuchte für Pendelmontage und 360° blendfreie Arbeitsplatzbeleuchtung (UGR < 19)
- hohe Wartungsfreundlichkeit
- keine UV- und Wärmestrahlung
- Gehäuse aus Aluminium
- Enddeckel aus Polycarbonat
- Lichtlenkungsfolie nanoOptix "breitstrahlend" aus klarem Polycarbonat mit doppelt asymmetrischer Lichtverteilung
- höhenverstellbare Drahtseilabhängung 2-fach (Länge: 3000 mm)
- Betriebsgerät (LED-Konverter DALI, dimmbar) integriert

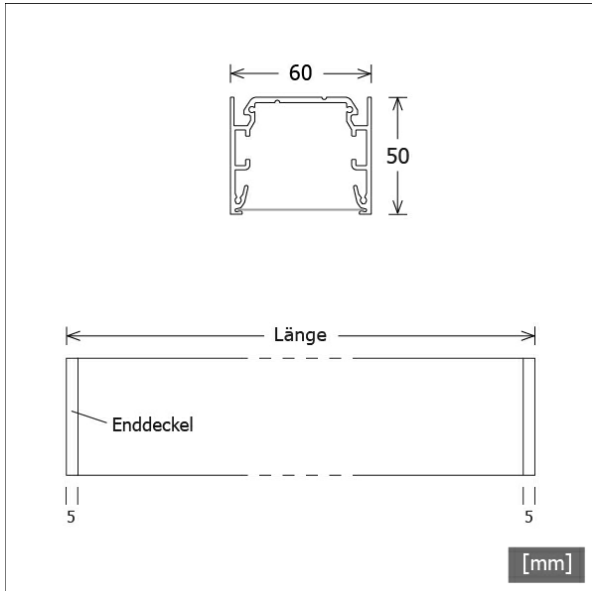
## Hinweise

ACHTUNG: Die thermische Längenausdehnung des Aluminiumprofils beträgt bei  $dT = 10$  Kelvin 0.3 mm pro Meter.

## Standardoptionen



Farbe	Artikelnummer	EAN
silber eloxiert	659761	4043544789549
schwarz	659763	4043544789556
weiß	659764	4043544789563

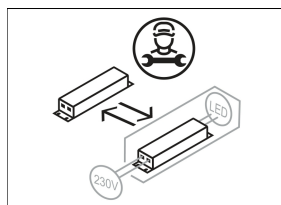
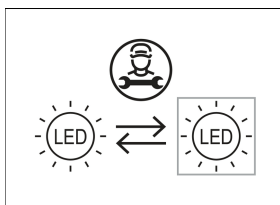


## Lichttechnik / Normen

Leuchtmittel	LED linear / CRI 80 / 3000 K
Lebensdauer	L90 B50 50.000 h L80 B50 100.000 h L80 B20 50.000 h
Systemleistung	24.7 W
Leuchten-Lichtstrom	2070 lm
Systemeffizienz	83.80 lm/W
Moduleffizienz	156.66 lm/W
UGR Klasse	≤19
Versorgungsspannung	220 - 240 V / 50 - 60 Hz
Schutzklasse	I
Schutzart	IP20

## Abmessungen / Gewichte

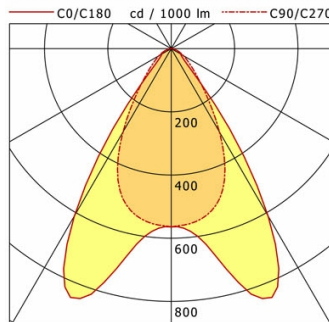
Länge	860 mm
Breite	60 mm
Höhe	50 mm
Nettogewicht	2.72 kg
Bruttogewicht	3.03 kg



Arbeitsplatzleuchten

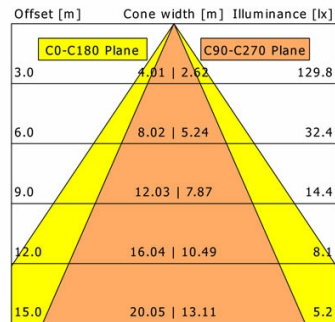
# ML-P 060.1130.08 U19WB/DALI

Monoline 060 | Pendant | Glare Control (1xLED 25W 830/3000K 2070lm)



	C0	C90	C180	C270
0°	564	564	564	564
15°	744	522	744	522
30°	611	305	611	305
45°	73	106	73	106
60°	34	45	34	45
75°	16	14	16	14
90°	0	0	0	0

cd / 1000 lm



<b>η</b>	LED
Efficiency	83 lm/W
Direct/Indirect	↓ 100% / ↑ 0%
System Power	25 W
<b>UGR</b>	X=4H, Y=8H
Reflection factors	70/50/20
UGR C0/C180	18.2
UGR C90/C270	18.4
CIE Flux Codes	81 96 99 100 100
Ra/CRI	>80

LTS

## Zubehör



**ZB-ORGR DONGLE**  
IR-Dongle-Set



**ZB-ORGR GATEWAY**  
IoT-Gateway Kaskadenserie



**ZB-ORGR-A SENSOR**  
Organic Response Sensor für Anbaumontage



**ZB-ORGR-P SENSOR/3000**  
Organic Response Sensor für Pendelmontage