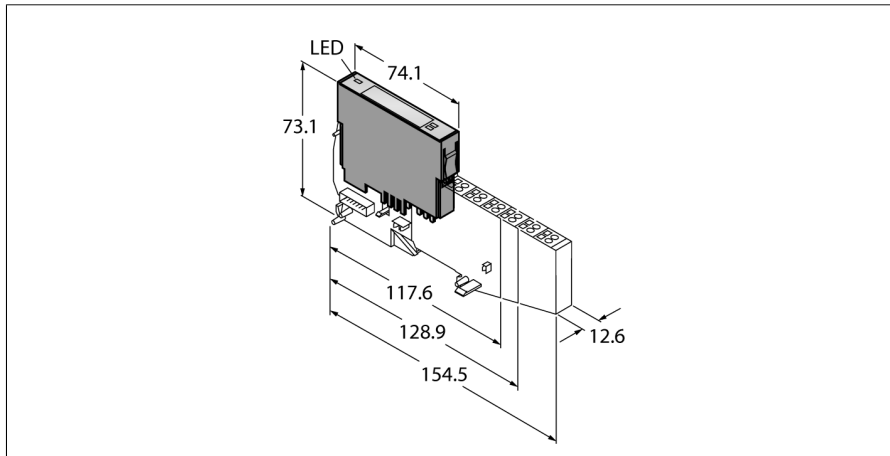


**BL20 Elektronikmodul  
Relaismodul, 2 Öffner  
BL20-2DO-R-NC**



- Unabhängig vom verwendeten Feldbus und der gewählten Anschluss-technik
- Schutzart IP20
- LEDs zur Anzeige von Status und Diagnose
- Elektronik über Optokoppler galvanisch von der Feldebene getrennt
- 2 Kanäle als Öffner

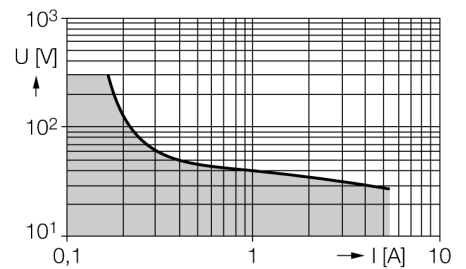
**Funktionsprinzip**

BL20-Elektronikmodule werden auf die rein passiven Basismodule, die zum Anschluss der Feldgeräte dienen, aufgesteckt. Durch die Trennung der Anschlussebene von der Elektronik wird der Wartungsfall erheblich vereinfacht. Ferner wird die Flexibilität erhöht, da zwischen Basismodulen mit Zugfeder- oder Schraubanschlusstechnik gewählt werden kann.

Durch den Einsatz von Gateways sind die Elektronikmodule vollkommen unabhängig vom übergeordneten Feldbus.

**Lastgrenzkurve**

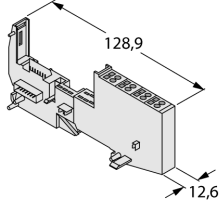
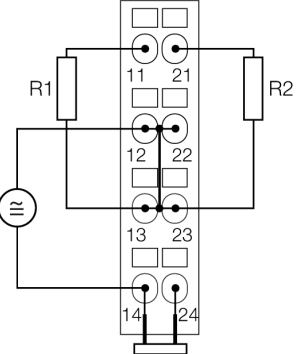
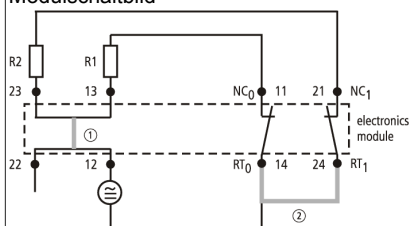
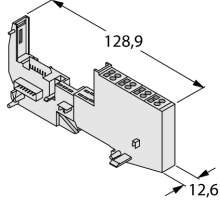
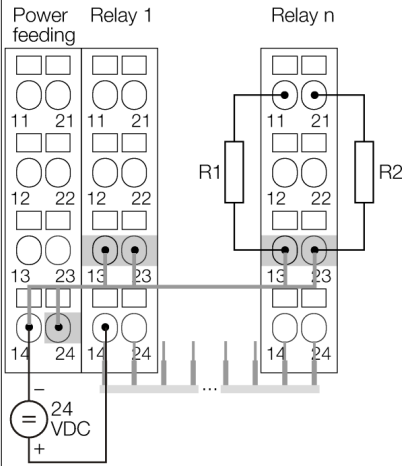
Definition: Bei 1000 Schaltspielen darf kein stehender Lichtbogen mit einer Brenndauer > 10 ms auftreten



<b>Typenbezeichnung</b>	BL20-2DO-R-NC
Ident-Nr.	6827028
<b>Anzahl der Kanäle</b>	2, Öffner
Nennspannung aus Versorgungsklemme	24 VDC
Nennstrom aus Feldversorgung	≤ 20 mA
Nennstrom aus Modulbus	≤ 28 mA
Verlustleistung, typisch	≤ 1 W
<b>Anschlusstechnik Ausgang</b>	Schraub, Zugfeder
<b>Ausgänge</b>	
Lastart	ohmsch, induktiv, Lampenlast
Nennlastspannung	230/30 VAC/DC
Gleichzeitigkeitsfaktor	1
Lebensdauer bei 230 VAC, 5A	100000
Lebensdauer bei 230 VAC, 0.5A	1000000
Ausgangsstrom bei Gleichspannung (ohmsch)	siehe Lastgrenzkurve
Potenzialtrennung	Elektronik zur Feldebene
<b>Abmessungen (B x L x H)</b>	12.6 x 74.1 x 55.4mm
Zulassungen	CE, cULus, Zone 2, Class I, Div. 2
Betriebstemperatur	0 bis +55 °C
Lagertemperatur	-25...+85 °C
Relative Feuchte	5 bis 95% (innen), Level RH-2, keine Kondensation (bei 45 °C Lagerung)
Schwingungsprüfung	gemäß EN 61131
Schockprüfung	gemäß IEC 68-2-27
Kippfallen und Umstürzen	gemäß IEC 68-2-31 und freier Fall nach IEC 68-2-32
Elektromagnetische Verträglichkeit	gemäß EN 50 082-2
Schutzart	IP20

**BL20 Elektronikmodul  
Relaismodul, 2 Öffner  
BL20-2DO-R-NC**

**Kompatible Basismodule**

Maßbild	Typ	Anschlussbelegung
	<p><b>BL20-S4T-SBBS</b> 6827046 Zugfederanschluss</p> <p><b>Bemerkung</b> Mit extern aufgelegter Versorgung und gebrückter Wurzel 1) In der Elektronik gebrückt 2) Querverbindung über QVR in der Basis</p> <p><b>BL20-S4S-SBBS</b> 6827047 Schraubanschluss</p> <p><b>Bemerkung</b> Mit extern aufgelegter Versorgung und gebrückter Wurzel 1) In der Elektronik gebrückt 2) Querverbindung über QVR in der Basis</p>	<p><b>Anschlussbild</b></p>  <p><b>Modulschaltbild</b></p> 
	<p><b>BL20-S4T-SBCS</b> 6827063 Zugfederanschluss</p> <p><b>Bemerkung</b> Mit Versorgung über C-Schiene und gebrückter Wurzel 1) C-Schiene 2) Querverbindung über QVR in der Basis; max. 8 Relaismodule</p> <p><b>BL20-S4S-SBCS</b> 6827060 Schraubanschluss</p> <p><b>Bemerkung</b> Mit Versorgung über C-Schiene und gebrückter Wurzel 1) C-Schiene 2) Querverbindung über QVR in der Basis; max. 8 Relaismodule</p>	<p><b>Anschlussbild</b></p>  <p><b>Modulschaltbild</b></p> 