

Wandsteckdose, chemikalienbeständig - Gehäusegröße 260x160



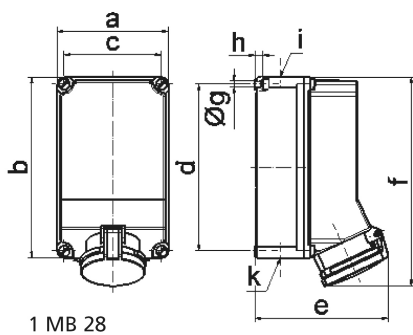
Artikelbeschreibung	
BALS-Art.-Nr	11801
EAN	4024941118019
Produktgruppe	Wandsteckdose TE
Stromstärke	63A
Polzahl	4p
Polzahl	3P+PE
Lage des Schutzkontaktes	6h
Spannung	380 bis 415V

Artikelbeschreibung	
Frequenz	50 und 60Hz
Schutzart	IP44
Kennfarbe	rot
Gerätefarbe	Gehäuseoberteil lightbeige, Klappdeckel rot RAL 3000, Gehäuseunterteil lightbeige, Gehäuseschrauben lightbeige
Anschlusstechnik	Schraubklemmen als Rahmenklemmen mit Kontex-Kontakt
Maximaler Leiterquerschnitt	25,0 qmm
Kabeleinführung	1xM40 oben, 1xM40/M32 unten
Geräte-Höhe	302mm
Geräte-Breite	160mm
Geräte-Tiefe	192mm
Gehäusegrösse	260x160 mm (HxB)
Gehäusematerial	Polycarbonat+Polyester light - beige
Kontakte	Der Kontaktträger ist aus hochwarmebeständigem Material, Die Kontakte sind Messing vernickelt

Zusätzliche technische Informationen	
	Die Leitungseinführung ist einmal oben und zweimal unten offen

Logistikdaten	
Einzelgewicht	1,61 kg / Stück
Verpackungsart	Karton

Logistikdaten	
Inhaltsmenge	1 ST
EAN	4024941118019
Länge	325 mm
Breite	217 mm
Höhe	210 mm
Gewicht	1,826 kg
Volumen	13.588,4 ccm



Ampere	63	63					
Polzahl	3/4	5					
a	160,0	160,0					
b	260,0	260,0					
c	140,0	140,0					
d	240,0	240,0					
e	184,0	184,0					
f	302,0	302,0					
g ø	8,1	8,1					
h	10,0	10,0					
i	M40	M40					
k	M32/40	M32/40					
Leiter mm ² min	6	6					
Leiter mm ² max	25	25					