

**TLM 611-02**

Produktinformation  
**Türlautsprecher-Modul  
6+n**

Product information  
**Door loudspeaker module  
6+n**

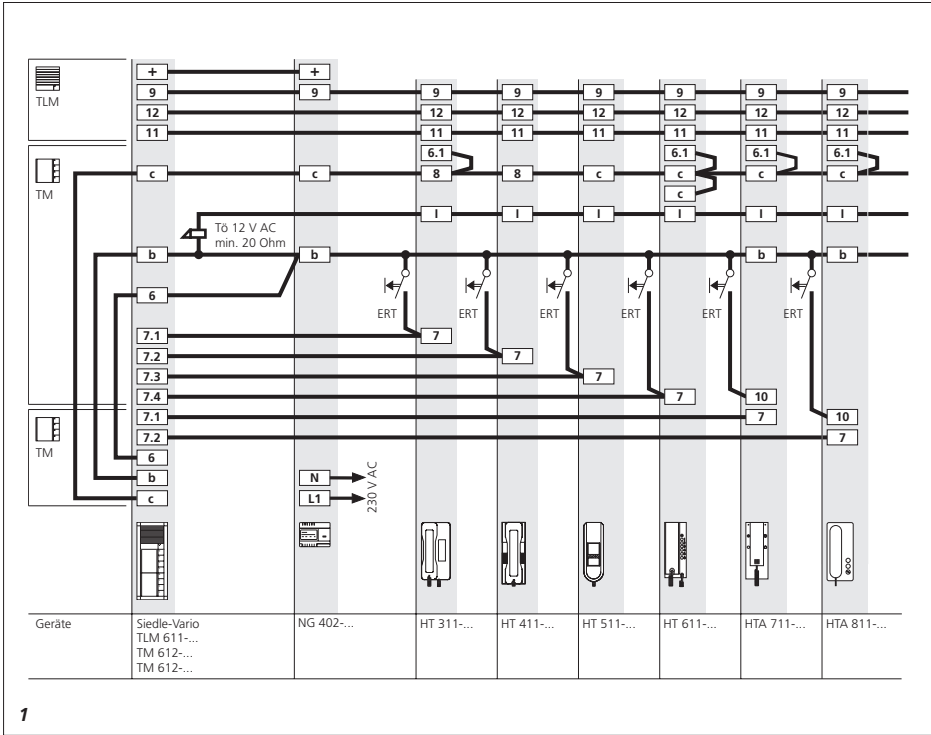
Information produit  
**Module portier de rue  
6+n**

Opuscolo informativo  
sul prodotto  
**Modulo porter 6+n**

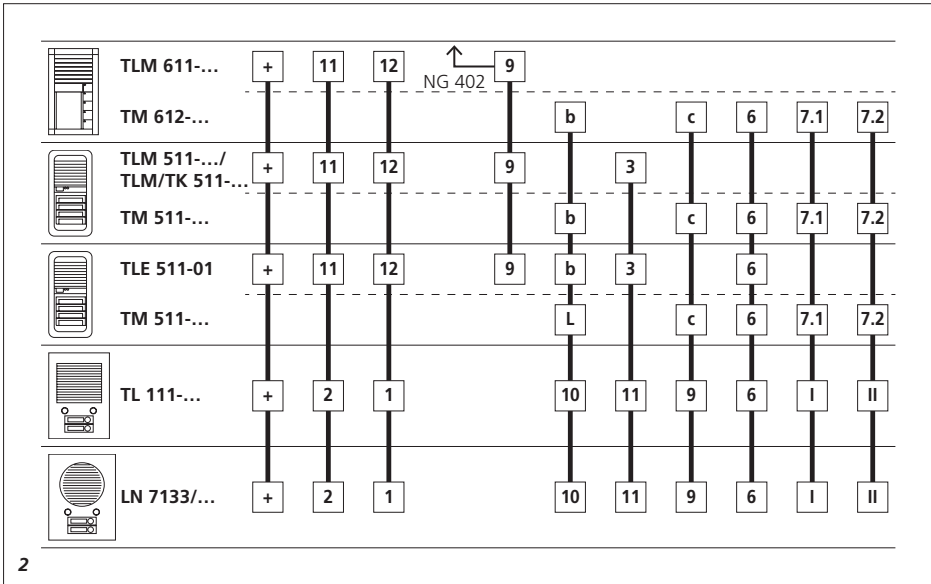
Productinformatie  
**Deurluidsprekermodule  
6+n**

Produktinformation  
**Dørhøjtalermodul 6+n**

Produktinformation  
**Dörrhögtalarmodul 6+n**



1



2

**Anwendung**

Türlautsprecher-Modul 6+n Technik für Siedle Vario mit integriertem Lautsprecher und Mikrofon.  
Ersatz für Türlautsprecher:

- TLM 511-0, -01, -02, TLM/TK 511-0 (nicht umgerüstet)
- TLM/TK 511-0 an Telefonanlagen mit PVG 402-... oder über Interface
- Für Intercom SIC 3000-System
- Als Liftstation mit LS 3000-... für Intercom SIC 3000-System
- Als Liftstation in Zentralruf Sprechsystemen für Personenaufzüge

**Lieferumfang**

- Türlautsprecher-Modul 6+n TLM 611-02
- diese Produktinformation

**Klemmenbelegung**

11	Lautsprecher
12	Mikrofon
T1, T2	Lichttaste (potentialfrei)
+, 9	Versorgungsspannung 8,3 V DC

**Montage**

**1 Anschlussplan**

**2 Klemmgegenüberstellung der Türlautsprecher**

Ab dem Türlautsprecher TLE 511-01 wird eine Zusätzliche Ader (9) zwischen NG 402-... und Türlautsprecher benötigt.

**Technische Daten**

Kontaktart: Schließer 24 V, 2 A  
Schutzart: IP 54  
Umgebungstemperatur: -20 °C bis +55 °C  
Abmessungen (mm) B x H x T: 99 x 99 x 35

**Application**

Door loudspeaker module 6+n technology for Siedle Vario with integrated loudspeaker and microphone.  
Replacement for door loudspeaker:

- TLM 511-0, -01, -02, TLM/TK 511-0 (not converted)
- TLM/TK 511-0 at telephone systems with PVG 402-... or via an interface
- For intercom SIC 3000 system
- As a lift station with LS 3000-... for intercom SIC 3000 system
- As a lift station in central call intercom systems for passenger lifts

**Scope of supply**

- Door loudspeaker module 6+n TLM 611-02
- This product information

**Terminal assignment**

11	Loudspeaker
12	Microphone
T1, T2	Light button (potential-free)
+, 9	Power supply 8.3 V DC

**Mounting**

**1 Wiring diagram**

**2 Door loudspeaker terminal comparison**

As of door loudspeaker TLE 511-01, an additional core (9) is required between NG 402-... and the door loudspeaker.

**Specifications**

Contact type: contact 24 V, 2 A  
Protection system: IP 54  
Ambient temperature: -20 °C to +55 °C  
Dimensions (mm) W x H x D: 99 x 99 x 35

**Application**

Module haut-parleur de porte technique 6+n pour Siedle Vario avec haut-parleur et microphone intégrés.  
Remplacement des platines de rue:

- TLM 511-0, -01, -02, TLM/TK 511-0 (non rééquipées)
- TLM/TK 511-0 sur installations téléphoniques avec PVG 402-... ou par l'intermédiaire d'une interface
- Pour système Intercom SIC 3000
- En tant que station d'ascenseur avec LS 3000-... pour système Intercom SIC 3000
- En tant que station d'ascenseur dans des systèmes interphoniques avec appel centralisé pour ascenseurs de personnes

**Etendue de la fourniture**

- Module portier de rue 6+n TLM 611-02
- La présente information produit

**Implantation des bornes**

11	Haut-parleur
12	Microphone
T1, T2	Touche lumière (sans potentiel)
+, 9	Tension d'alimentation 8,3 V DC

**Montage**

**1 Schéma de raccordement**

**2 Tableau de correspondance des bornes des portiers**

À partir du haut-parleur de porte TLE 511-01, un fil supplémentaire (9) est requis entre NG 402-... et le haut-parleur de porte.

**Caractéristiques techniques**

Type de contact :  
Contact de travail 24 V, 2 A  
Indice de protection : IP 54  
Température ambiante :  
-20 °C à +55 °C  
Dimensions (mm) l x H x P :  
99 x 99 x 35

**Impiego**

Modulo porter nel sistema 6+n per Siedle Vario con altoparlante e microfoni integrati.

Sostituisce i porter:

- TLM 511-0, -01, -02, TLM/TK 511-0 (non convertito)
- TLM/TK 511-0 su impianti citofonici con PVG 402-... o tramite interfaccia
- Per il sistema Intercom SIC 3000
- Come stazione per ascensori con LS 3000-... per il sistema Intercom SIC 3000
- Come stazione per ascensori in sistemi fonici a chiamata centralizzata per ascensori per persone

**Kit di fornitura**

- Modulo porter 6+n
- TLM 611-02
- Il presente opuscolo informativo sul prodotto

**Assegnazione dei morsetti**

11	Altoparlante
12	Microfono
T1, T2	Tasto luce (potenziale zero)
+, 9	Tensione di alimentazione 8,3 V DC

**Montaggio****1 Schema di collegamento****2 Confronto dei morsetti tra i porter**

A partire dal porter TLE 511-01 è necessario un filo supplementare (9) tra l'alimentatore NG 402-... e il porter.

**Dati tecnici**

Tipo di contatto: Contatto normalmente aperto 24 V, 2 A  
 Tipo di protezione: IP 54  
 Temperatura ambiente: da -20 °C a +55 °C  
 Dimensioni (mm) Larg. x Alt. x Prof.: 99 x 99 x 35

**Toepassing**

Deurluidsprekermodule 6+n techniek voor Siedle Vario met geïntegreerde luidspreker en microfoon.

Vervanging voor deurluidspreker:

- TLM 511-0, -01, -02, TLM/TK 511-0 (niet omgewisseld)
- TLM/TK 511-0 op telefooninstallaties met PVG 402-... of via interface
- Voor intercom SIC 3000-Systeem
- Als liftstation met LS 3000-... voor intercom SIC 3000-Systeem
- Als liftstation in centrale oproepspraaksystemen voor personenliften

**Leveringsomvang**

- Deurluidsprekermodule 6+n
- TLM 611-02
- Deze productinformatie

**Klemmenindeling**

11	Luidspreker
12	Microfoon
T1, T2	Licht-toets (potentiaalvrij)
+, 9	Verzorgingsspanning 8,3 V DC

**Montage****1 Aansluitschema****2 Klemmenoverzicht van de deurluidspreker**

Vanaf de deurluidspreker TLE 511-01 wordt een additionele ader (9) tussen NG 402-... en deurluidspreker benodigd.

**Technische gegevens**

Contacttype: Sluitcontact 24 V, 2 A  
 Beschermingsklasse: IP 54  
 Omgevingstemperatuur: -20 °C tot +55 °C  
 Afmetingen (mm) B x H x D: 99 x 99 x 35

**Anvendelse**

Dørhøjttalermodul 6+n teknik til Siedle Vario med integreret højttaler og mikrofon.

Udskiftning af dørstation:

- TLM 511-0, -01, -02, TLM/TK 511-0 (ikke opdateret)
- TLM/TK 511-0 på telefonanlæg med PVG 402-... eller via interface
- Til Intercom SIC 3000-systemet
- Som elevatorstation med LS 3000-... til Intercom SIC 3000-systemet
- Som elevatorstation i centralkaldeanlæg til personelevatore

**Leveringsomfang**

- Dørhøjttalermodul 6+n
- TLM 611-02
- Denne produktinformation

**Klemmekonfiguration**

11	Højttaler
12	Mikrofon
T1, T2	Lampetryk (potentiafri)
+, 9	Forsyningssspænding 8,3 V DC

**Montage****1 Tilslutningsdiagram****2 Klemmeparring for dørhøjttalere**

Från dörrhögtalaren TLE 511-01 behövs en extra ledare (9) mellan NG 402-... och dörrhögtalaren.

**Tekniske specifikationer**

Kontakttype: Sluttekontakt 24 V, 2 A  
 Kapslingsklasse: IP 54  
 Omgivelsestemperatur: -20 °C til +55 °C  
 Mål (mm) b x h x d: 99 x 99 x 35

## Användning

Dörrhögtalarmodul 6+n teknik för Siedle Vario med integrerad högtalare och mikrofon.

Ersättning för dörrhögtalare:

- TLM 511-0, -01, -02, TLM/TK 511-0 (inte ombyggd)
- TLM/TK 511-0 på telefonanläggningar med PVG 402-... eller via gränssnitt
- För Intercom SIC 3000-system
- Som hisstation med LS 3000-... för Intercom SIC 3000-system
- Som hisstation i centralanropssamtalssystem för personhissar

## Leveransomfång

- Dörrhögtalarmodul 6+n  
TLM 611-02
- Denna produktinformation

---

## Klämtilldelning

---

11	Högtalare
12	Mikrofon
T1, T2	Ljusknapp (potentialfri)
+, 9	Försörjningsspänning 8,3 V DC

---

## Montage

### 1 Anslutningsschema

### 2 Jämförande uppställning över klämmorna till dörrhögtalarna

Från dörrhögtalaren TLE 511-01 behövs en extra ledare (9) mellan NG 402-... och dörrhögtalaren.

## Tekniska data

Typ av kontakt: Slutkontakt 24 V, 2 A

Skyddstyp: IP 54

Omgivningstemperatur:

-20 °C till +55 °C

Mått (mm) B x H x D: 99 x 99 x 35





# SSS SIEDLE

S. Siedle & Söhne  
Telefon- und Telegrafengeräte OHG

Postfach 1155  
78113 Furtwangen  
Bregstraße 1  
78120 Furtwangen

Telefon +49 7723 63-0  
Telefax +49 7723 63-300  
[www.siedle.de](http://www.siedle.de)  
[info@siedle.de](mailto:info@siedle.de)

© 2006/08.18  
Printed in Germany  
Best. Nr. 200036074-01