

454 HF Quergriff-Sechskantschraubendreher Hex-Plus mit Haltefunktion, zöllig,
9/64" x 150 mm
Serie 400 Quergriff



EAN:	4013288208101	Abmessung:	187x92x19 mm
Teilenr:	05023360001	Gewicht:	42 g
Artikel-Nr:	454 Imperial HF	Ursprungsland:	CZ
		Zolltarifnr.:	82054000

- Quergriff-Schraubendreher zur Übertragung besonders großer Anzieh- und Löse Momente
- Ergonomischer 2-Komponenten Griff mit Fingergriffmulden und angenehmer Haptik für sehr hohe Kraftübertragung und ermüdungsfreies Arbeiten
- Mit Werkzeugfinder Take it easy: Farbkennzeichnung nach Profilen und Größenstempelung
- Mit zusätzlichem kurzen Schenkel zur Übertragung extrem hoher Drehmomente durch die Hebelwirkung des langen Schenkels
- Mit Haltefunktion am langen Schenkel zum sicheren Halten der Schraube auf dem Werkzeug

Quergriff-Schraubendreher: Die ideale Griffform ermöglicht die Übertragung besonders hoher Anzieh- und Löse Momente. Die ergonomische Form des Griffs füllt den Handballen gut aus, die Finger liegen sicher in den weich gerundeten Griffmulden. Die ganze Hand findet Kontakt zum Griff und Reibungsverluste zwischen Hand und Griff werden vermieden. Mit Haltefunktion zum sicheren Halt der Innensechskant-Schraube auf dem Werkzeug. Spezielle Oberflächenvergiftung für hohen Korrosionsschutz und optimale Passgenauigkeit in der Schraube.

Weblink

https://products.wera.de/de/schraubendreher_serie_400_quergriff_454_imperial_hf.html

Wera - 454 Imperial HF
05023360001 - 4013288208101

Wera Werkzeuge GmbH
Korzter Straße 21-25
D-42349 Wuppertal
Tel: +49 (0)2 02 / 40 45-0
E-Mail: info@wera.de

Ergonomischer 2-Komponenten Quergriff



Der ergonomisch geformte 2-Komponenten Quergriff sorgt mit Fingergriffmulden und angenehmer Oberfläche für sehr hohe Kraftübertragung und ermüdungsfreies Arbeiten.

Haltefunktion für Innensechskant-Schrauben



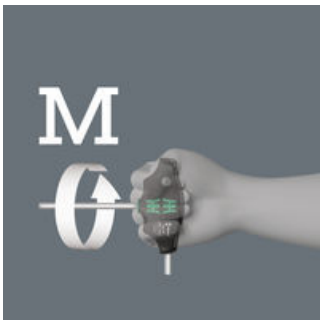
Die Klemmung der Innensechskant-Schraube auf der Werkzeugschraube wird durch eine federnde Kugel gewährleistet. Besonders hilfreich in schwer zugänglichen Arbeitsbereichen, wo man die zweite Hand nicht zum Festhalten der Schraube nutzen kann.

Zweiter Schenkel



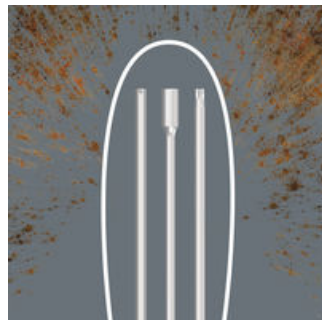
Der seitlich aus dem Griff austretende zusätzliche kurze Schenkel ermöglicht die Übertragung extrem hoher Drehmomente, indem der lange Schenkel als Hebel eingesetzt wird.

Hohe Drehmomente



Durch die Armhaltung, bei der die Klingennachse in Verlängerung der Unterarmachse geführt wird, sind besonders hohe Drehmomente erreichbar.

Korrosionsschutz und Passgenauigkeit



Durch die spezielle Oberflächenvergütung erhalten die Klingen einen hohen Korrosionsschutz. Gleichzeitig ist die optimale Passgenauigkeit in der Schraube gewährleistet.

Hex-Plus



Innensechskantschrauben sind problematisch, denn die Anlageflächen, über die die Kraft vom Werkzeug auf die Schraube übertragen wird, sind sehr schmal. Die Folge: Der Schraubenkopf kann zerstört werden. Hex-Plus Werkzeuge haben größere Anlageflächen, die diese Gefahr verringern. Gut zu wissen: Hex-Plus Werkzeuge passen in jede Standard-Innensechskantschraube!

Take it easy Werkzeugfinder



Schraubendreher Take it easy: Farbkennzeichnung nach Profilen und Größenstempelung.






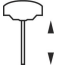
Weblink

https://products.wera.de/de/schraubendreher_serie_400_quergriff_454_imperial_hf.html

Wera - 454 Imperial HF
05023360001 - 4013288208101

Wera Werkzeuge GmbH
Korzter Straße 21-25
D-42349 Wuppertal
Tel: +49 (0)2 02 / 40 45-0
E-Mail: info@wera.de

Weitere Varianten dieser Produktfamilie:

						
	inch	mm	mm	mm	mm	inch
05023359001	1/8	150	15	38	77	6
05023360001	9/64	150	15	38	77	6
05023361001	5/32"	150	15	38	77	6
05023362001	3/16"	150	20	49	99	6
05023363001	7/32"	150	20	49	99	6
05023364001	1/4	150	20	49	99	6
05023365001	5/16	150	20	49	99	6
05023366001	3/8"	150	20	49	99	6

Weblink

https://products.wera.de/de/schraubendreher_serie_400_quergriff_454_imperial_hf.html

Wera - 454 Imperial HF
 05023360001 - 4013288208101

Wera Werkzeuge GmbH
 Korzter Straße 21-25
 D-42349 Wuppertal
 Tel: +49 (0)2 02 / 40 45-0
 E-Mail: info@wera.de