

Stecker - mit Verschraubung, Multi-Grip



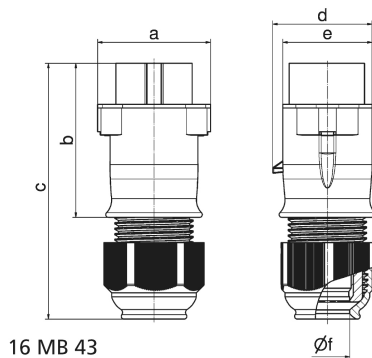
Artikelbeschreibung	
BALS-Art.-Nr	4430
EAN	4024941044301
Produktgruppe	Kleinspannungs-Stecker
Stromstärke	16A
Polzahl	3p
Anordnung der Phasen	3P
Lage des Schutzkontaktes	4h
Spannung	20 bis 25 und 40 bis 50V
Frequenz	100 - 200Hz

Artikelbeschreibung	
Schutzart	IP44
Kennfarbe	grün
Gerätefarbe	Gehäusehaube grau RAL 7035, Kabelverschraubung grau RAL 7035, Kragen grün RAL 6002
Anschluss technik	mit Schraubklemme
Maximaler Leiterquerschnitt	10,0 qmm
Kabeleinführung	Verschraubung
Geräte-Höhe	141mm
Geräte-Breite	62mm
Geräte-Tiefe	57mm
Gehäusematerial	Polyamid
Kontakte	Der Kontaktträger ist aus Polyamid, Die Kontakte sind Messing vernickelt

sonstige technische Eigenschaften	
	Mit Multi-Grip Kabelverschraubung und integrierter Zugentlastung, Für Kabel mit einem min. Durchmesser von 11mm bis max. Durchmesser 23mm

Logistikdaten	
Einzelgewicht	0.159 kg / Stück
Verpackungsart	Tüte
Inhaltsmenge	1 ST
EAN	4024941044301

Logistikdaten	
Länge	57 mm
Breite	62 mm
Höhe	141 mm
Gewicht	0.16 kg
Volumen	498.294 ccm
Verpackungsart	Karton
Inhaltsmenge	10 ST
EAN	4024941819459
Länge	248 mm
Breite	158 mm
Höhe	123 mm
Gewicht	1.687 kg
Volumen	3'960 ccm



Ampere Polzahl	16 2	16 3	32 2	32 3			
a	62,0	62,0	62,0	62,0			
b	85,0	85,0	85,0	85,0			
c	140,0	140,0	140,0	140,0			
d	55,0	55,0	55,0	55,0			
e	50,0	50,0	50,0	50,0			
f Ø	24,5	24,5	24,5	24,5			
Leiter mm ² min	4	4	4	4			
Leiter mm ² max	10	10	10	10			