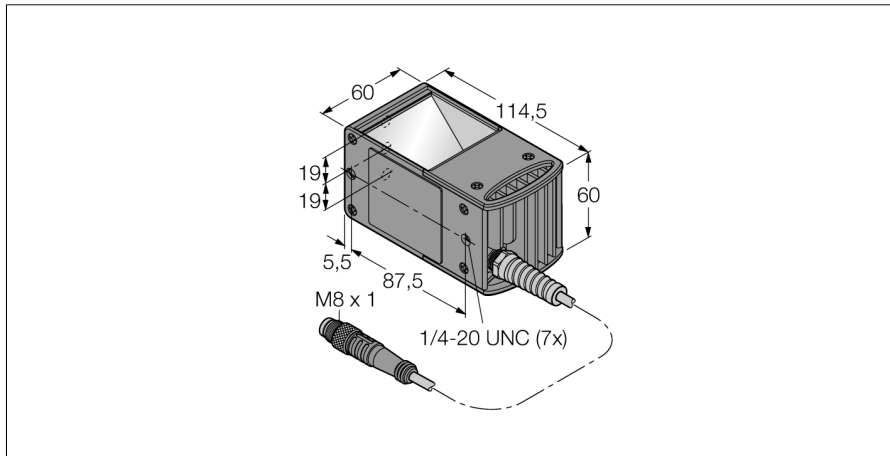
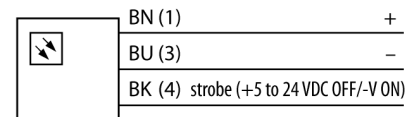


**Bildverarbeitung  
Axiale Beleuchtung  
LEDRO50M-D**



- Axiale Beleuchtung
- Schutzklasse: IP40
- Farbe: Rot
- Spannungsversorgung: 24 VDC
- Pigtail M8x1, 0,6m

**Anschlussbild**



**Funktionsprinzip**

Gleichgerichtete Ausleuchtung im selben Strahlengang wie die Kamera.

<b>Typenbezeichnung</b>	LEDRO50M-D
Ident-Nr.	3078310
<b>Einsatzzweck</b>	Bildverarbeitung
Funktion	Flächenleuchte
Bauform	Quader
Abmessungen	114.5 x 59.3 x 59.8 mm
Gehäusewerkstoff	Metall, AL
Fensterwerkstoff	Kunststoff, klar
Elektrischer Anschluss	Kabel mit Steckverbinder, M8 x 1, Dreidraht
Leitungslänge	0.6 m
LED-Lebensdauer (L70)	20000 h
Schutzart	IP40
Umgebungstemperatur	0...+50 °C
Zulassungen	CE, cULus listed
<b>Betriebsspannung</b>	24 VDC
DC Bemessungsbetriebsstrom	≤ 125 mA
<b>Lichtart</b>	Rot
Wellenlänge	620...630nm