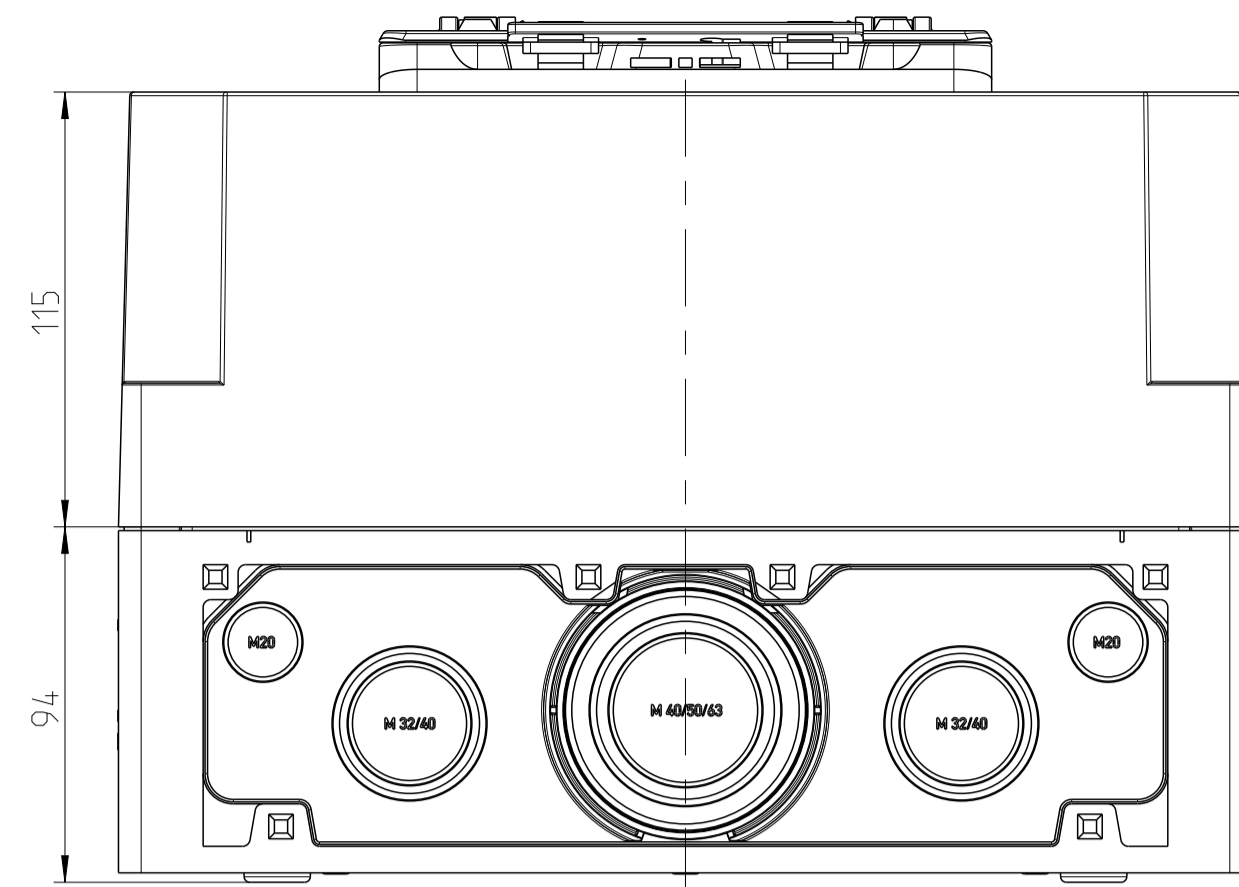
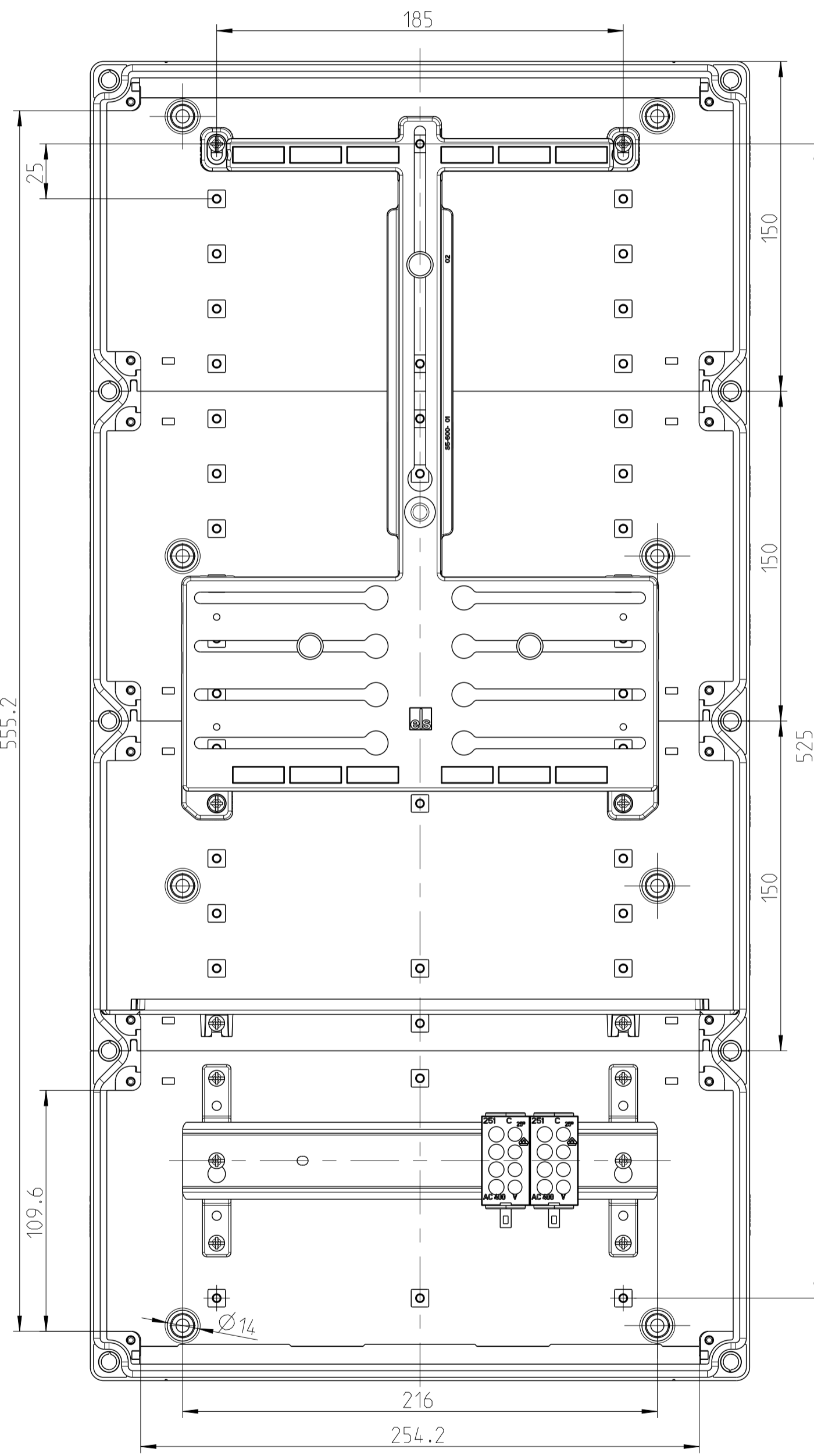
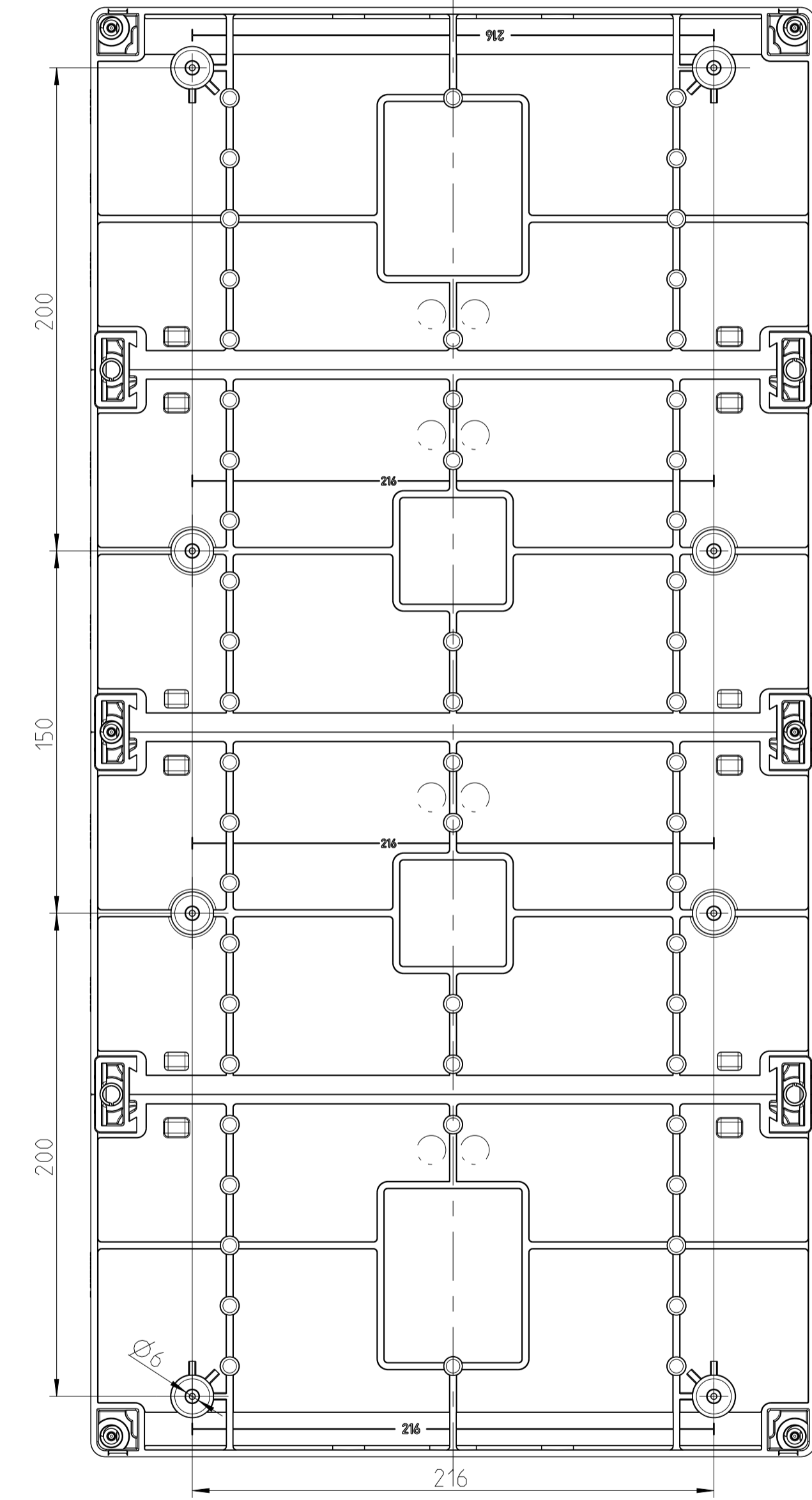
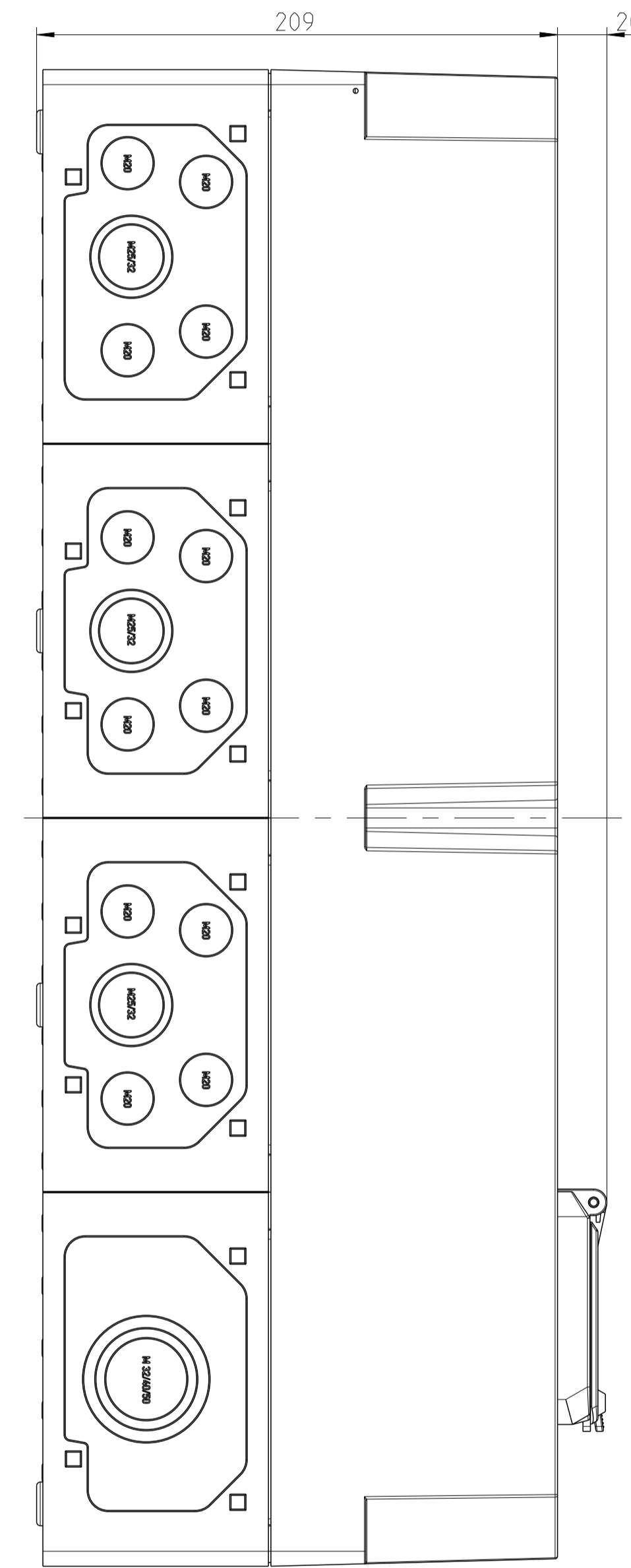
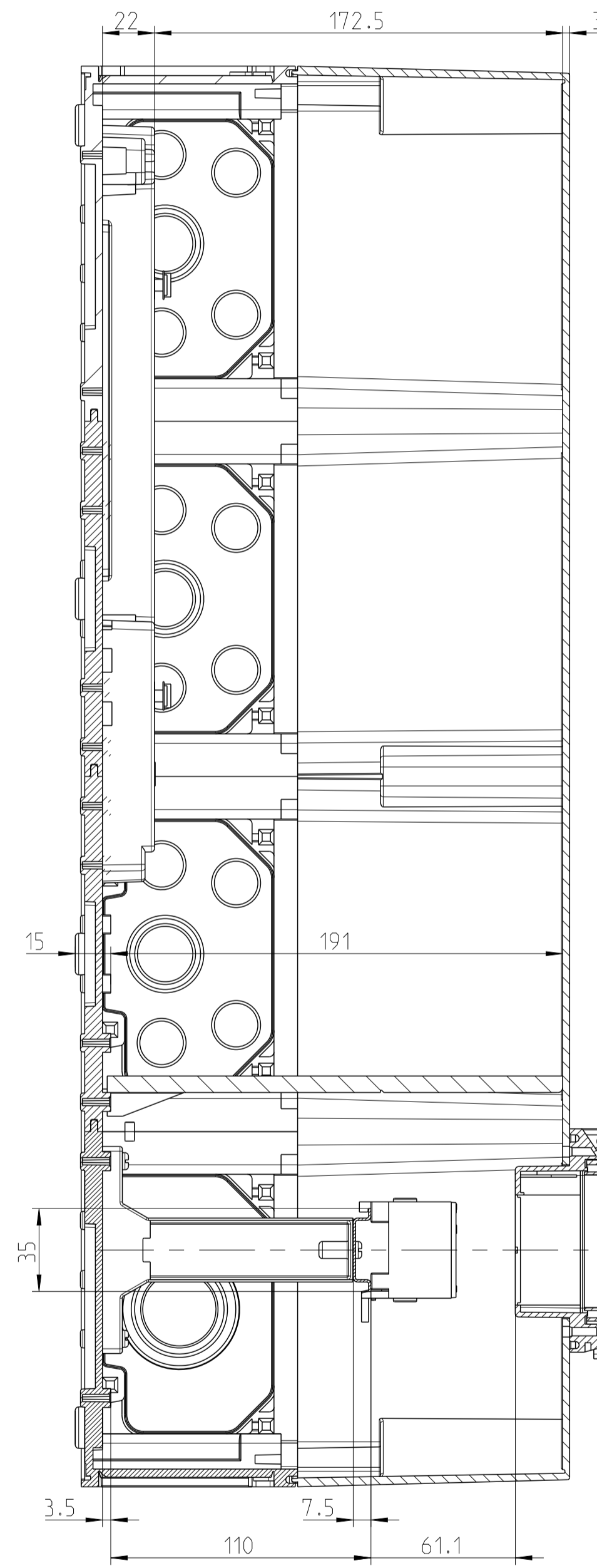
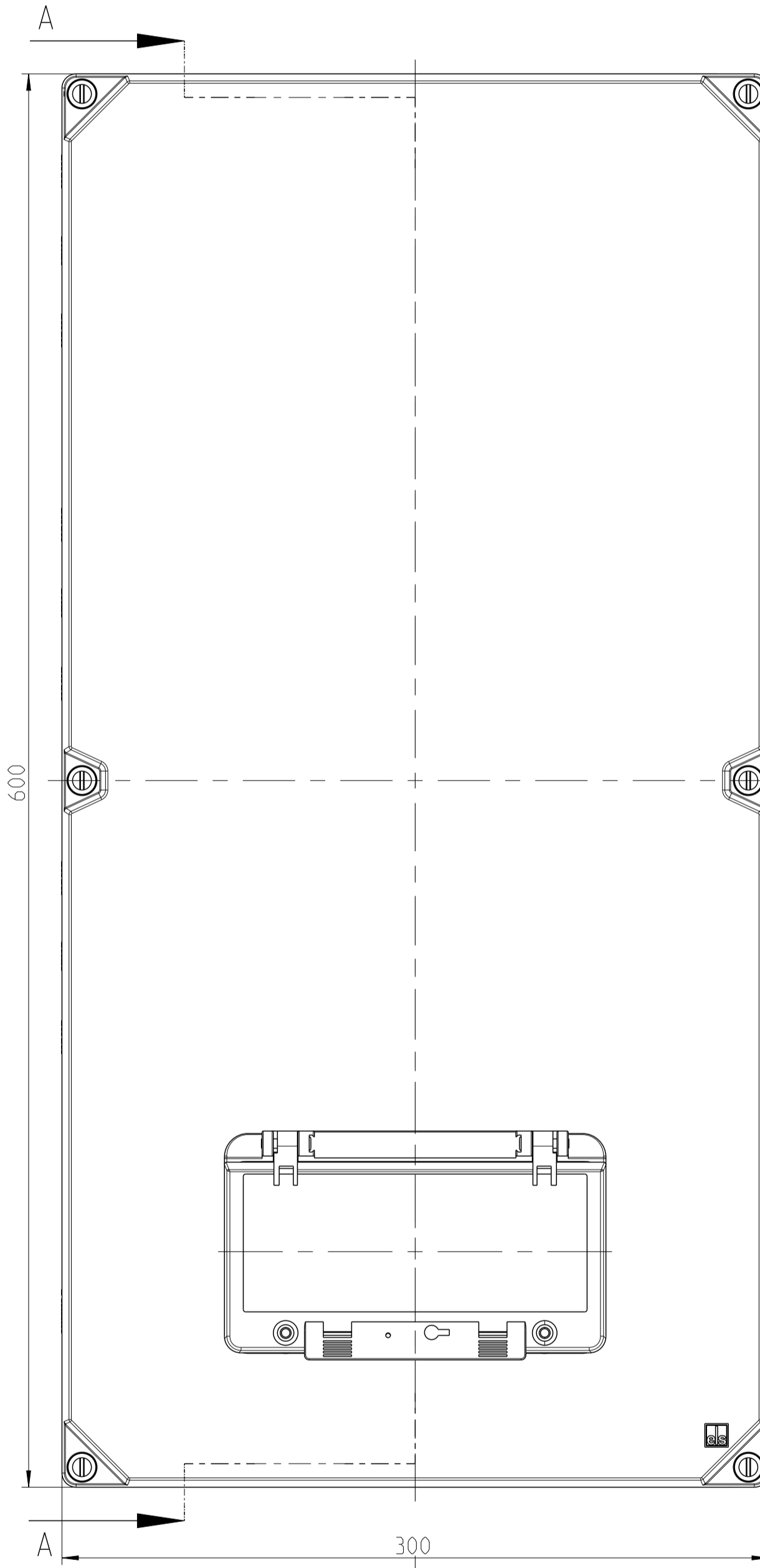
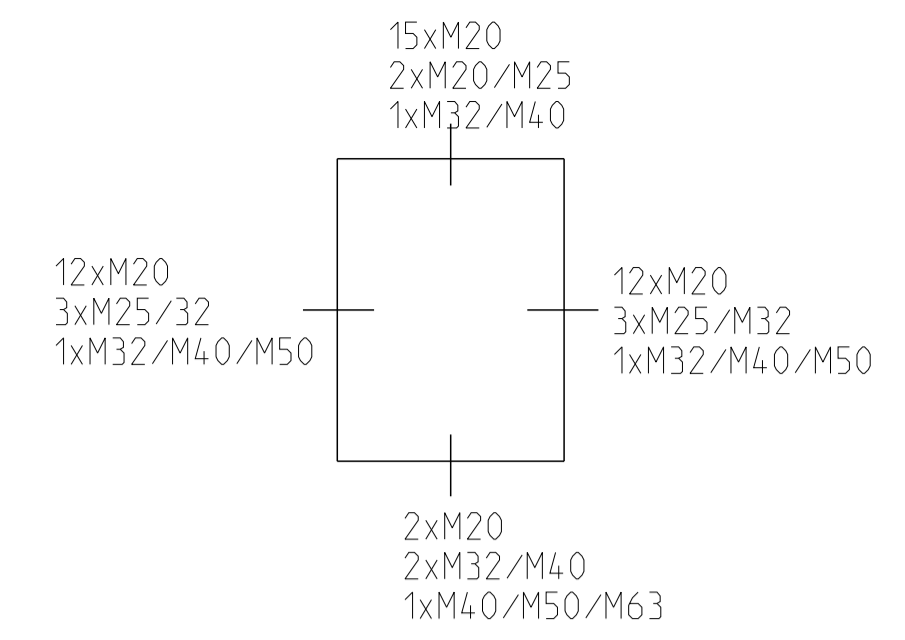
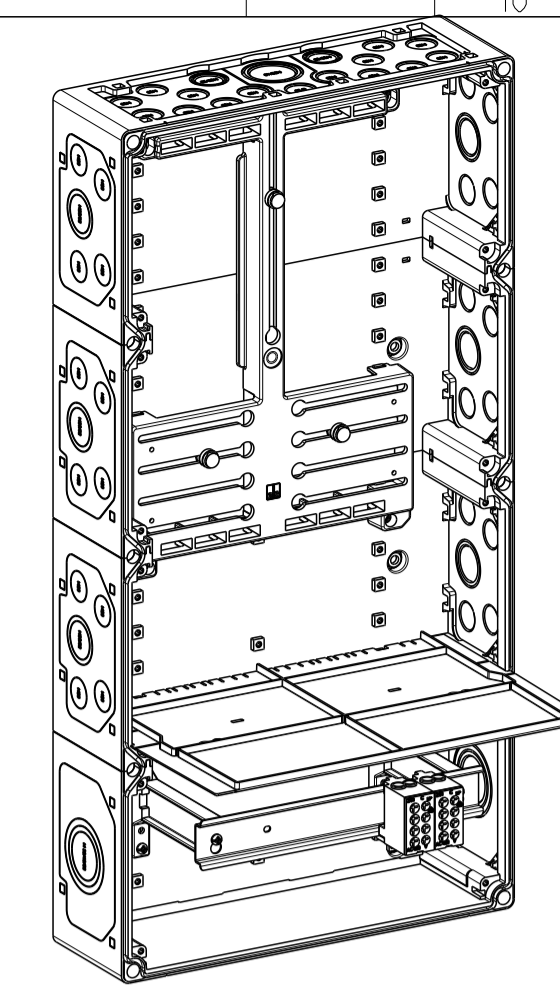
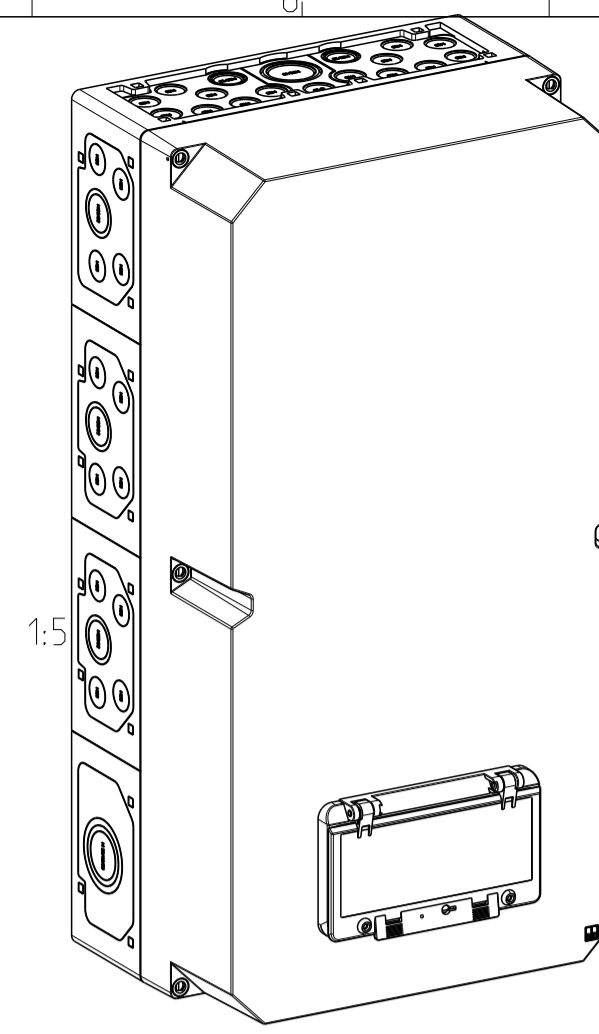


Innenansicht
interior view



A-A



fehlende Bemaßungen können dem DXF entnommen werden
missing dimensions are provided in the dxf