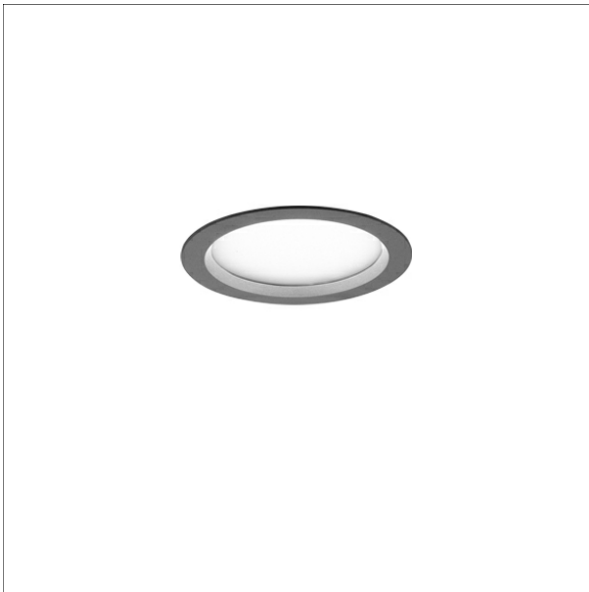


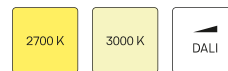
VTFS 10.1040



Beschreibung

- Einbau-Downlight für Allgemeinbeleuchtung
- sehr geringe Einbautiefe
- hohe Wartungsfreundlichkeit
- keine UV- und Wärmestrahlung
- innovatives Wärmemanagement mit Passivkühlung
- Front-/Einbauring und Kühlkörper aus Aluminiumdruckguss
- Mikroprismendiffusor opal
- werkzeugloser Deckeneinbau mit Schnellspannfedern (automatische Anpassung der Deckenstärke)
- Anschluss an Betriebsgerät über vormontiertes Leuchtenkabel
- Betriebsgerät (LED-Konverter) inklusive (Platzierung extern)

Standardoptionen



Sonderoptionen



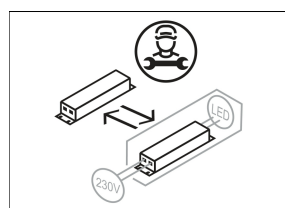
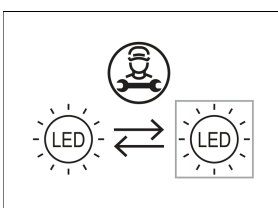
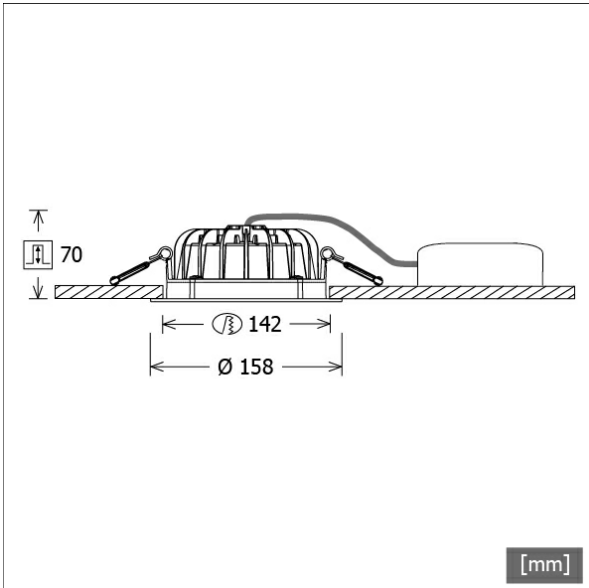
Farbe	Artikelnummer	EAN
schwarz	641472	4043544459183
silber	641473	4043544459190
weiß	641474	4043544459206

Lichttechnik / Normen

Leuchtmittel	LED Modul / CRI 80 / 4000 K
Lebensdauer	L90 B50 50.000 h L80 B50 100.000 h L80 B20 50.000 h
Systemleistung	15.0 W
Leuchten-Lichtstrom	1220 lm
Systemeffizienz	81.33 lm/W
UGR 4H/8H 70/50/20	26.4/26.4 (C0/C90)
Versorgungsspannung	220 - 240 V / 50 Hz
Schutzklasse	III
Schutzart	IP44

Abmessungen / Gewichte

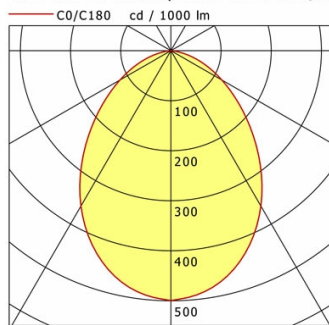
Außendurchmesser	158 mm
Höhe	73 mm
Ausschnittsmaß (Ø)	142 mm
Deckenstärke	1 - 25 mm
Einbautiefe	70 mm
Nettogewicht	0.52 kg
Bruttogewicht	0.65 kg



VTFS 10.1040

VTFS 10.1040

Vale-Tu Flat Small (1xLED 15W 840/4000K 1220lm)



	C0	C90	C180	C270
0°	500	500	500	500
15°	460	460	460	460
30°	359	359	359	359
45°	228	228	228	228
60°	117	117	117	117
75°	38	38	38	38
90°	0	0	0	0

cd / 1000 lm

Offset [m]	Cone width [m]	Illuminance [lx]
3.0	5.49	67.7
6.0	10.99	16.9
9.0	16.48	7.5
12.0	21.97	4.2
15.0	27.47	2.7

η	LED
Efficiency	81 lm/W
Direct/Indirect	↓ 100% / ↑ 0%
System Power	15 W
UGR	X=4H, Y=8H
Reflection factors	70/50/20
UGR C0/C180	26.4
UGR C90/C270	26.4
CIE Flux Codes	58 87 98 100 100
Ra/CRI	>80

LTS

Zubehör



ZDAR 145.165-225
Ausgleichsring für Deckenausschnitte von 165 – 225 mm