

Produktdatenblatt

Art. Nr. 91.951.9053.0

Geräteanschluss GST15i5S B1 R V WS

GST15i5 Geräteanschluss, 5-polig, Snap-In Buchse, Kodierung Netz 250/400 V, 16 A, Kodierfarbe weiß, Farbe Snap-In Rahmen weiß



Art. Nr.	91.951.9053.0
EAN	4015573916173
Bestelleinheit	100 Stück

Zulassungen

Technische Daten
Allgemein

Bemessungsstrom	16 A
Bemessungsspannung	250 V / 400 V
Verschmutzungsgrad	2
Mechanische Codierung Code	Code 1
Bemessungsstoßspannung	4 kV
Verriegelbar	selbstverriegelnd (mit Werkzeug lösbar)
Codierfarbe / Kontakteinsatz	weiß
Polkennzeichnung	3, 2, 1, PE, N
Farbe des separaten Adapterstücks (falls vorhanden)	weiß

Anschlussdaten

Anschlussquerschnitt eindrätig mm ² max.	2,5 mm ²
Anschlussquerschnitt eindrätig mm ² min.	0,5 mm ²
Anschlussquerschnitt feindrätig mm ² max.	2,5 mm ²
Anschlussquerschnitt feindrätig mm ² min.	0,5 mm ²
Anschlüsse pro Pol	1
Abisolierlänge	8 mm

Ausführung

Ausführung	Buchse
Anschlussart	Schraubanschluss
Steckrichtung	gerade
Schutzart (IP)	IP20
Gehäusewandstärke 2 (min.)	0,5 mm
Gehäusewandstärke (max.)	1,5 mm
Einbauvariante	Snap-In

Werkstoff

Werkstoff des Gehäuses	Polyamid
Halogenfrei	ja
Kontaktmaterial	CuZn
Brandlast	0,058 kWh
Isolierteil Dauertemperaturbeständigkeit	100 °C
Oberflächenbehandlung	versilbert

Abmessungen

Länge	31,2 mm
Breite	34,6 mm
Höhe	19,6 mm

Technische Zeichnung

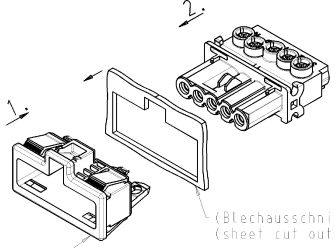
Variante/option: "I"

Montageschritte

1. Snap-In-Rahmen in Blechausschnitt stecken
2. Buchse in Snap-In-Rahmen stecken

steps of assembly

1. fix snap-in frame in plate cut out
2. insert female socket through plate cut out into snap-in frame



(Blechausschnitt) (sheet cut out)

in Beutel verpackt / packed in bags

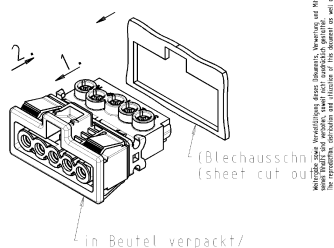
Variante/option: "II"

Montageschritte

1. Buchse in Snap-In-Rahmen stecken
2. Buchse mit Snap-In-Rahmen in Blechausschnitt stecken

steps of assembly

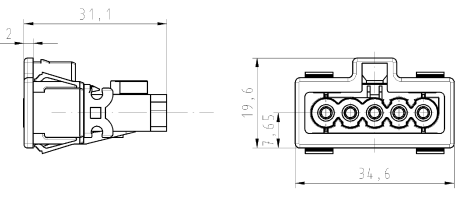
1. plug snap-in frame with female socket
2. fix parts from step 1 in plate cut out



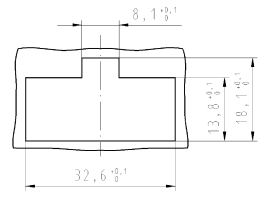
(Blechausschnitt) (sheet cut out)

in Beutel verpackt / packed in bags

Blechausschnitt/sheet cutout
1=0,5-1,5




montierter Zustand
assembled state
(kein Auslieferungszustand)
(no delivery status)



Teile-Nr.: part-no.:	Farbe: colour:
91.951.9053.0	weiß / white, simil. RAL 9003
91.951.9053.1	schwarz / black, simil. RAL 9005

<small> Koordinatensystem nach DIN 15213/ISO 6901 system, to DIN 15213 / IEC 60445 standard, according to the envelope principle. According to the envelope principle the deviation of form and position are limited by the size tolerances. The reference work: GD - drawing, kein modifizieren zulässig / GD - drawing, no manual modifications allowed. General tolerance: GD - drawing, kein modifizieren zulässig / GD - drawing, no manual modifications allowed. </small>	2008 19.01. S. W.	Name T	Zeichnung Nr./Drawing No. 91.951.9053.0 01K
Made in mm/Dimensions are in mm			



wieland
Elektrotechnik
Verbundtechnik

BUCHSENT_SNAP_IN
6ST15/5SB1 R...
Netzanschluss / mains connection

Werkstoff/Material 91.951.9053.0 91.951.9053.1	2008 19.01. S. W.	Name T	Zeichnung Nr./Drawing No. 91.951.9053.0 01K
Made in mm/Dimensions are in mm			

Type Buchse/Socket	Name BUCHSENT_SNAP_IN 6ST15/5SB1 R... Netzanschluss / mains connection
-----------------------	---

Werkstoff/Material 91.951.9053.0 91.951.9053.1	2008 19.01. S. W.	Name T	Zeichnung Nr./Drawing No. 91.951.9053.0 01K
Made in mm/Dimensions are in mm			

Type Buchse/Socket	Name BUCHSENT_SNAP_IN 6ST15/5SB1 R... Netzanschluss / mains connection
-----------------------	---

Werkstoff/Material 91.951.9053.0 91.951.9053.1	2008 19.01. S. W.	Name T	Zeichnung Nr./Drawing No. 91.951.9053.0 01K
Made in mm/Dimensions are in mm			

Type Buchse/Socket	Name BUCHSENT_SNAP_IN 6ST15/5SB1 R... Netzanschluss / mains connection
-----------------------	---