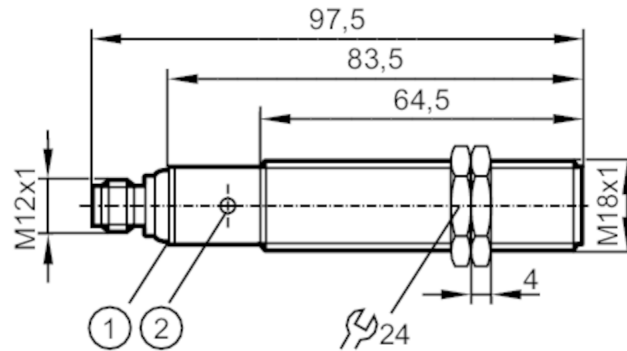


UGR501



Ultraschallsensor

UGA02200EOKG/IO-LINK/US



- 1 LEDs
- 2 Teach-Taste



Produktmerkmale

Elektrische Ausführung	PNP
Ausgangsfunktion	Schließer / Öffner; (parametrierbar)
Schaltabstand [mm]	300...2200
Kommunikationsschnittstelle	IO-Link
Gehäuse	Gewindebauform
Abmessungen [mm]	M18 x 1 / L = 97,5

Elektrische Daten

Betriebsspannung [V]	10...30 DC; ("supply class 2" gemäß cULus)
Stromaufnahme [mA]	55
Schutzklasse	III
Verpolungsschutz	ja
Bereitschaftsverzögerungszeit [s]	< 0,5
Wandlerfrequenz [kHz]	200

Ein-/Ausgänge

Anzahl der Ein- und Ausgänge	Anzahl der digitalen Ausgänge: 1
------------------------------	----------------------------------

Ausgänge

Gesamtzahl Ausgänge	1
Elektrische Ausführung	PNP
Anzahl der digitalen Ausgänge	1
Ausgangsfunktion	Schließer / Öffner; (parametrierbar)
Max. Spannungsabfall Schaltausgang DC [V]	2,2
Dauerhafte Strombelastbarkeit des Schaltausgangs DC [mA]	100
Schaltfrequenz DC [Hz]	2
Kurzschlusschutz	ja
Überlastfest	ja

UGR501



Ultraschallsensor

UGA02200EOKG/IO-LINK/US

Erfassungsbereich		
Schaltabstand [mm]		300...2200
Öffnungswinkel zylindrisch [°]		±8
Erfassungsbereich Hysterese [mm]		< 1
Max. Abweichung vom 90° Winkel Sensor / Objekt [°]		± 4
Genauigkeit / Abweichungen		
Hinweise zur Genauigkeit / Abweichung	Die angegebenen Werte werden nach einer Aufwärmzeit von mindestens 20 Minuten erreicht	
Temperaturkompensation		ja
Hysterese [%]		< 1
Schaltpunktdrift [%]		-2...2
Schnittstellen		
Kommunikationsschnittstelle	IO-Link	
Übertragungstyp	COM2 (38,4 kBaud)	
IO-Link Revision	1.1	
SDCI-Norm	IEC 61131-9	
Profile	Smart Sensor: Process Data Variable; Device Identification	
Benötigte Masterportklasse	A	
Min. Prozesszykluszeit [ms]	3,2	
Umgebungsbedingungen		
Umgebungstemperatur [°C]	-20...70	
Schutzart	IP 67	
Zulassungen / Prüfungen		
EMV	EN 61000-4-2 ESD	4 kV CD / Kunststoff 8 kV AD / Metall
	EN 61000-4-3 HF gestrahlt	3 V/m
	EN 61000-4-4 Burst	2 kV
	EN 61000-4-6 HF leitungsgebunden	3 V
	EN 55011	Klasse A
Schwingfestigkeit	EN 60068-2-6 Fc	(10-55) Hz 1 mm Amplitude, Schwingdauer 5 min., 30 min. je Achse bei Resonanz oder 55 Hz
Schockfestigkeit	EN 60068-2-27 Ea	ja
MTTF [Jahre]	141	
Mechanische Daten		
Gewicht [g]	103	
Gehäuse	Gewindebauform	
Abmessungen [mm]	M18 x 1 / L = 97,5	
Gewindebezeichnung	M18 x 1	
Werkstoffe	1.4404 (Edelstahl / 316L); PA; Epoxid-Glaskeramik	
Anzeigen / Bedienelemente		
Anzeige	Schaltzustand	2 LED, gelb
	Echo	1 LED, grün

UGR501



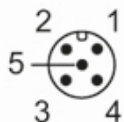
Ultraschallsensor

UGA02200EOKG/IO-LINK/US

Zubehör	
Zubehör mitgeliefert	Befestigungsmuttern: 2, Edelstahl
Bemerkungen	
Bemerkungen	Betriebsspannung "supply class 2" gemäß cULus
Verpackungseinheit	1 Stück

Elektrischer Anschluss

Steckverbindung: 1 x M12



Anschluss

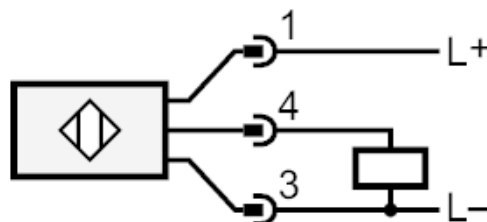
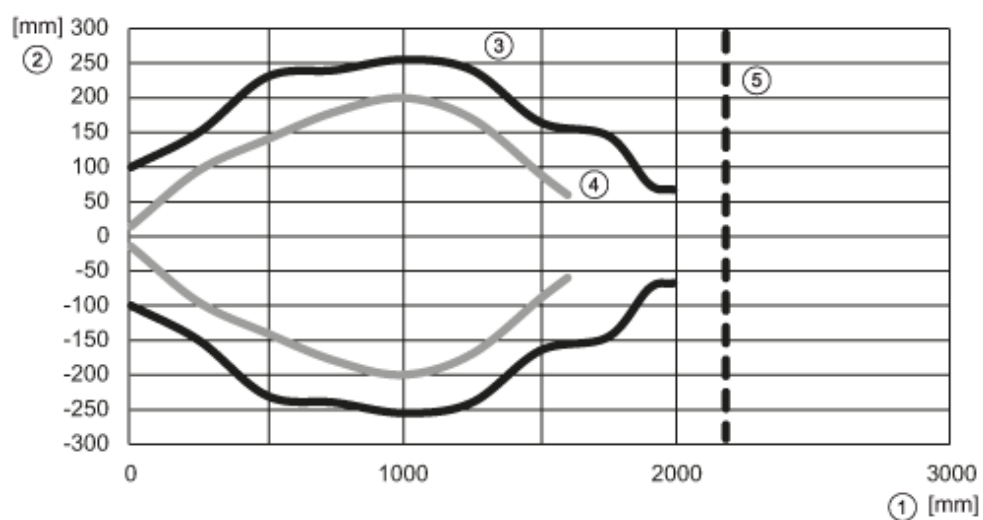




Diagramme und Kurven

Ansprechkurve



- 1: Distanz
- 2: Schallkeule
- 3: Target 200 x 200 mm
- 4: Target Ø 25 mm
- 5: Reflektor