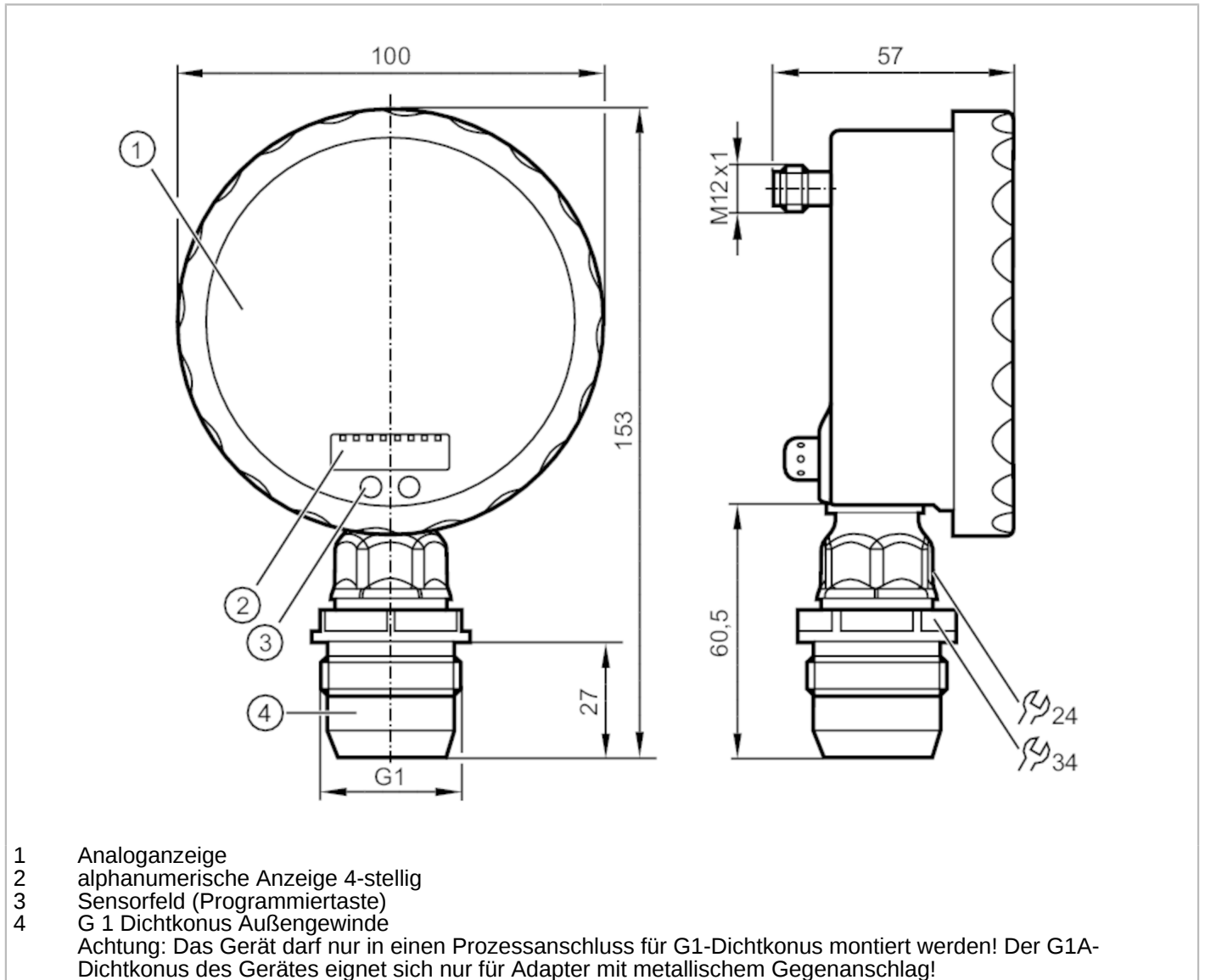




## Frontbündiger Drucksensor mit analoger Anzeige

PG-1-1BREA01-MFRKG/US/ IP



- 1 Analoganzeige
  - 2 alphanumerische Anzeige 4-stellig
  - 3 Sensorfeld (Programmirtaste)
  - 4 G 1 Dichtkonus Außengewinde
- Achtung: Das Gerät darf nur in einen Prozessanschluss für G1-Dichtkonus montiert werden! Der G1A-Dichtkonus des Gerätes eignet sich nur für Adapter mit metallischem Gegenanschlag!

ACS CE CRN EAC EC 1935/2004 EHEDG Certified FCM FDA

Produktmerkmale	
Ausgangssignal	Schaltsignal; Analogsignal; (konfigurierbar)
Messbereich	-1...1 bar      -1000...1000 mbar      -14,5...14,5 psi
Prozessanschluss	Gewindeanschluss G 1 Außengewinde Dichtkonus
Einsatzbereich	
Besondere Eigenschaft	Vergoldete Kontakte
Applikation	Lebensmittel- und Getränkeindustrie; Sicherheitsmanometer (S) in Anlehnung an DIN EN 837-1
Medien	Pastöse und feststoffhaltige Medien; Flüssige und gasförmige Medien
Mediumtemperatur [°C]	-25...125; (145 max. 1h)
Druckfestigkeit	10 bar      145 psi
Min. Berstdruck	30 bar      435 psi
Druckart	Relativdruck; Vakuum
MAWP bei Applikationen gemäß CRN [bar]	10



## Frontbündiger Drucksensor mit analoger Anzeige

PG-1-1BREA01-MFRKG/US/ IP

Elektrische Daten			
Betriebsspannung	[V]	18...32 DC	
Stromaufnahme	[mA]	< 70; (24 V)	
Min. Isolationswiderstand	[MΩ]	100; (500 V DC)	
Schutzklasse		III	
Verpolungsschutz		ja	
Bereitschaftsverzögerungszeit	[s]	6	
Watchdog integriert		ja	
Ein-/Ausgänge			
Anzahl der Ein- und Ausgänge		Anzahl der digitalen Ausgänge: 1; Anzahl der analogen Ausgänge: 1	
Ausgänge			
Gesamtzahl Ausgänge		2	
Ausgangssignal		Schaltsignal; Analogsignal; (konfigurierbar)	
Elektrische Ausführung		PNP/NPN	
Anzahl der digitalen Ausgänge		1	
Ausgangsfunktion		Schließer / Öffner; (parametrierbar)	
Max. Spannungsabfall Schaltausgang DC	[V]	2	
Dauerhafte Strombelastbarkeit des Schaltausgangs DC	[mA]	250	
Schaltfrequenz DC	[Hz]	50	
Anzahl der analogen Ausgänge		1	
Analogausgang Strom	[mA]	4...20, invertierbar; (skalierbar)	
Max. Bürde	[Ω]	(Ub - 10 V) / 20 mA	
Kurzschlusschutz		ja	
Ausführung Kurzschlusschutz		getaktet	
Überlastfest		ja	
Mess-/Einstellbereich			
Messbereich		-1...1 bar	-1000...1000 mbar
Schaltpunkt SP		-0,998...1,6 bar	-14,48...23,2 psi
Rückschaltpunkt rP		-1...1,598 bar	-14,5...23,18 psi
Analogstartpunkt		-1...1,1 bar	-14,5...15,96 psi
Analogendpunkt		-0,5...1,6 bar	-7,26...23,2 psi
In Schritten von		0,001 bar	0,02 psi
Genauigkeit / Abweichungen			
Schaltpunktgenauigkeit [% der Spanne]		< ± 0,2; (Turn down 1:1)	
Wiederholgenauigkeit [% der Spanne]		< ± 0,1; (bei Temperaturschwankungen < 10 K; Turn down 1:1)	
Kennlinienabweichung [% der Spanne]		< ± 0,2; (Turn down 1:1 Linearität, einschließlich Hysterese und Wiederholgenauigkeit Grenzpunkteinstellung nach DIN 16086)	
Linearitätsabweichung		< ± 0,15; (Turn down 1:1)	



## Frontbündiger Drucksensor mit analoger Anzeige

PG-1-1BREA01-MFRKG/US/ IP

	[% der Spanne]	
Hysteresabweichung	[% der Spanne]	$< \pm 0,15$ ; (Turn down 1:1)
Langzeitstabilität	[% der Spanne]	$< \pm 0,1$ ; (Turn down 1:1; pro Jahr)
Temperaturkoeffizient Nullpunkt	[% der Spanne / 10 K]	$< \pm 0,05$ ; (0...70 °C)
Temperaturkoeffizient Spanne	[% der Spanne / 10 K]	$< \pm 0,15$ ; (0...70 °C)

Reaktionszeiten		
Ansprechzeit	[ms]	$< 10$
Dämpfung Schaltausgang dAP	[s]	0,01...30
Dämpfung Analogausgang dAA	[s]	0,01...30
Sprungantwortzeit Analogausgang	[ms]	25

Umgebungsbedingungen		
Umgebungstemperatur	[°C]	-25...80
Lagertemperatur	[°C]	-40...100
Schutzart		IP 67; IP 69K

Zulassungen / Prüfungen		
EMV	EN 61000-4-2 ESD	4 kV CD / 8 kV AD
	EN 61000-4-3 HF gestrahlt	10 V/m
	EN 61000-4-4 Burst	2 kV
	EN 61000-4-5 Surge	0,5/1 kV
	EN 61000-4-6 HF leitungsgebunden	10 V
Schockfestigkeit	DIN IEC 68-2-27	50 g (11 ms)
Vibrationsfestigkeit	DIN IEC 68-2-6	20 g (10...2000 Hz)
MTTF	[Jahre]	100

Mechanische Daten		
Gewicht	[g]	563
Werkstoffe		1.4404 (Edelstahl / 316L); PA; FKM; PTFE; Sichtscheibe: Sicherheitsverbundglas 4 mm
Werkstoffe in Kontakt mit dem Medium		Keramik (99,9 % Al <sub>2</sub> O <sub>3</sub> ); PTFE; 1.4435 (Edelstahl / 316L); Oberflächenbeschaffenheit: Ra < 0,4 / Rz 4
Min. Druckzyklen		100 Millionen
Prozessanschluss		Gewindeanschluss G 1 Außengewinde Dichtkonus



## Frontbündiger Drucksensor mit analoger Anzeige

PG-1-1BREA01-MFRKG/US/ IP

Anzeigen / Bedienelemente		
Anzeige	Anzeigeeinheit	2 x LED, grün
	Schaltzustand	LED, gelb
	Schaltpunkte	LED-Ring, rot
	Funktionsanzeige	alphanumerische Anzeige, rot 4-stellig
	Messwerte	Analoganzeige, 0...350° verdrehbar, Zeiger in stromlosem Zustand nicht sichtbar
	Messwerte	alphanumerische Anzeige, rot 4-stellig
Skala vorhanden	ja	
Erweiterter Anzeigebereich max.	1,6 bar	23,2 psi

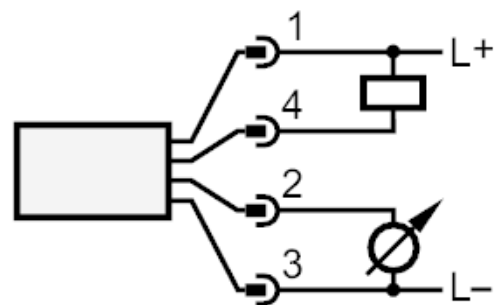
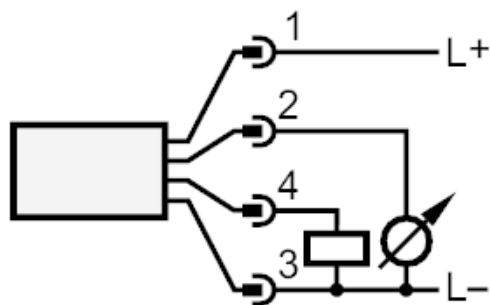
Bemerkungen		
Bemerkungen	Achtung: Das Gerät darf nur in einen Prozessanschluss für G1-Dichtkonus montiert werden!	
	Der G1A-Dichtkonus des Gerätes eignet sich nur für Adapter mit metallischem Gegenanschlag!	
	Kennlinienabweichung im erweiterten Anzeigebereich: 1,5 % der Spanne	
	Schaltpunktgenauigkeit im erweiterten Anzeigebereich: 1,5 % der Spanne	
Verpackungseinheit	1 Stück	

### Elektrischer Anschluss

Steckverbindung: 1 x M12; Kontakte: vergoldet



### Anschluss



OUT1            Schaltausgang  
 OUT2            Analogausgang