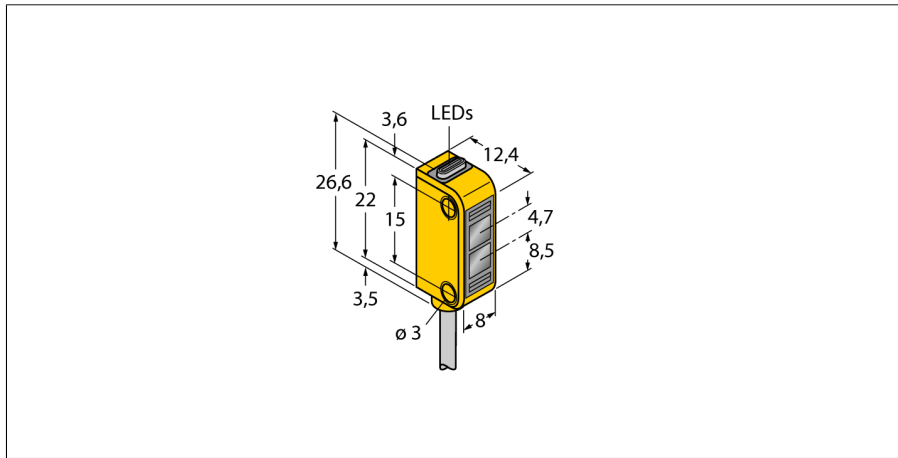
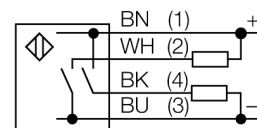


**Opto-Sensor**  
**Reflexionslichtschranke**  
**Miniatursensor**  
**Q12AB6LV**



- Kabel, PVC, 2 m
- Schutzart IP67
- LED rundum sichtbar
- Anzeige zu geringer Funktionsreserve
- Betriebsspannung: 10...30VDC
- Bipolarer Schaltausgang, hellschaltend

**Anschlussbild**



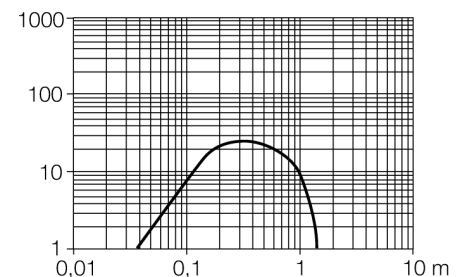
<b>Typenbezeichnung</b>	Q12AB6LV
Ident-Nr.	3072122
<b>Reflektor im Lieferumfang enthalten</b>	Nein
Lichtart	Rot
Wellenlänge	640 nm
Reichweite	40...1500 mm
Umgebungstemperatur	-20...+55 °C
<b>Betriebsspannung</b>	10...30 VDC
Restwelligkeit	< 10 % U <sub>ss</sub>
DC Bemessungsbetriebsstrom	≤ 50 mA
Leerlaufstrom I <sub>0</sub>	≤ 20 mA
Kurzschlusschutz	ja
Verpolungsschutz	ja
Ausgangsfunktion	Schließer, hellschaltend, PNP/NPN
Schaltfrequenz	≤ 700 Hz
Bereitschaftsverzug	≤ 120 ms
Bereitschaftsverzug	≤ 120 ms
<b>Zulassungen</b>	CE, cURus
<b>Bauform</b>	Quader, Q12
Abmessungen	12.4 mm x 8 mm x 26.6 mm
Gehäusedurchmesser	0 mm
Gehäusewerkstoff	Kunststoff, Elastomer, gelb
Linse	Kunststoff, Polycarbonat
Elektrischer Anschluss	Kabel, PVC
Leitungslänge	2 m
Kabelquerschnitt	3x 0.34 mm <sup>2</sup>
Schutzart	IP67
MTTF	135 Jahre nach SN 29500 (Ed. 99) 40 °C
<b>Betriebsspannungsanzeige</b>	LED, grün
Schaltzustandsanzeige	LED, gelb
Fehlermeldung	LED grün
Anzeige der Funktionsreserve	LED gelb blinkend

**Funktionsprinzip**

Bei Reflexionslichtschranken befinden sich Sender und Empfänger in demselben Gehäuse. Der Lichtstrahl des Senders wird auf einen Reflektor gerichtet und von diesem auf den Empfänger zurückgeworfen. Ein Objekt wird detektiert, wenn es diesen Lichtstrahl unterbricht. Reflexionslichtschranken besitzen einige der Vorteile von Einweglichtschranken (guter Kontrast und große Funktionsreserve). Außerdem muss nur ein Gerät installiert und verdrahtet werden. Von Nachteil sind die kleinere Reichweite und Störungen durch glänzende Objekte bei Geräten ohne Polfilter.

**Reichweitenkurve**

Funktionsreserve in Abhängigkeit von der Reichweite



**Opto-Sensor  
Reflexionslichtschranke  
Miniatursensor  
Q12AB6LV**

**Zubehör**

Typ	Ident-Nr.		Maßbild
SMBQ12A	3074341	Montagewinkel; Werkstoff VA 1.4401, für Optosensor Bauform Q12	
SMBQ12T	3073722	Montagewinkel; Werkstoff VA 1.4401, für Optosensor Bauform Q12	

**Funktionszubehör**

Typ	Ident-Nr.		Maßbild
BRT-60X40C	3044997	Rechteckiger Reflektor, Reflexionsfaktor 1.48, Werkstoff: Acryl, Umgebungstemperatur -20 ... +60 °C	