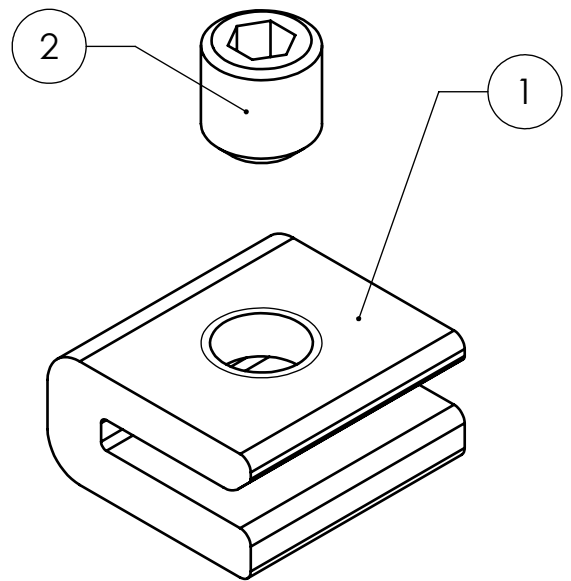



Isometrie



Pos nr.	Benennung	Material	Menge
1	InsertionRail 2.0 FixStop	EN AW 6063 T66	1
2	Gewindestift mit Innensechskant und Kegelkuppe ISO 4026 - M8x8	Edelstahl A2-70	1

 <p>K2 Systems GmbH Industriestr. 18 71272 Renningen Deutschland +49 7159 42059-0</p>	Benennung:		Datenblatt InsertionRail 2.0 Fixstop Set	
	Name	Datum	Art.-Nr.:	A4
	Erstellt	08.05.2023	Material:	2004370
	Freigegeben	11.05.2023	Zng.-Nr.:	04-167-00
Letzte Änd.		Oberfläche: -	Alle Maße in mm	
		Gewicht: ca. 10.2 g/Stk	Maßstab: 2:1	Blatt 1 von 1

Diese Zeichnung ist Eigentum der K2 Systems GmbH. Sie ist urheberrechtlich geschützt und darf nur mit ausdrücklicher Genehmigung vervielfältigt oder an Dritte weitergegeben werden!