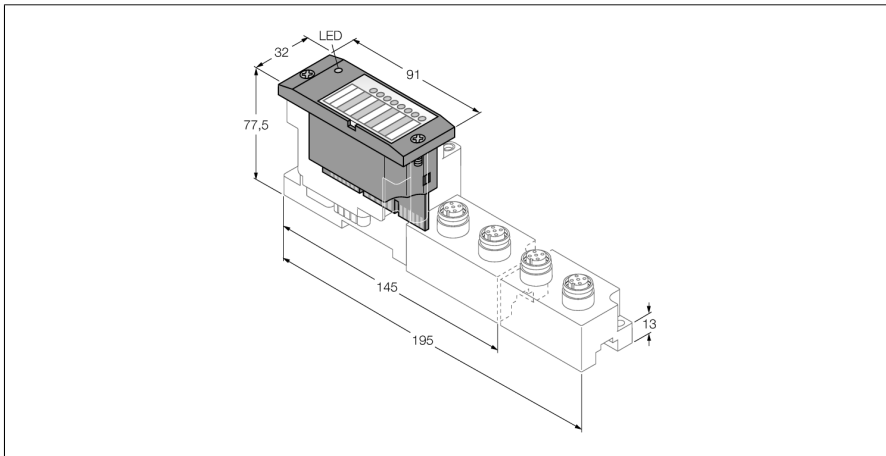


BL67 Elektronikmodul

4 digitale Ausgänge, PNP, 2.0 A

BL67-4DO-2A-P



- Unabhängig vom verwendeten Feldbus und der gewählten Anschlußtechnik
- Schutzart IP67
- LEDs zur Anzeige von Status und Diagnose
- Elektronik über Optokoppler galvanisch von der Feldebene getrennt
- 4 digitale Ausgänge, 24 VDC
- 2A max.
- plus-schaltend
- Modul unterstützt ab der Version VN 01-07 beschleunigten Hochlauf für Fast Start-Up (FSU) und QuickConnect (QC) Applikationen

| | |
|----------------------------------|--|
| Typenbezeichnung | BL67-4DO-2A-P |
| Ident-Nr. | 6827174 |
| Anzahl der Kanäle | 4 |
| Versorgungsspannung | 24 VDC |
| Nennspannung V_0 | 24 VDC |
| Nennstrom aus Feldversorgung | ≤ 100 mA |
| Nennstrom aus Modulbus | ≤ 30 mA |
| max. Sensorversorgung I_{sens} | 4 A via Gateway oder Power Feed elektronisch kurzschlussbegrenzt |
| max. Laststrom I_L | 10 A via Gateway oder Power Feed |
| Verlustleistung, typisch | ≤ 1.5 W |
| Anschlusstechnik Ausgang | M8, M12, M23 |
| Ausgangstyp | pnp |
| Ausgangsspannung | 24 VDC |
| Ausgangsstrom pro Kanal | 2.0 A |
| Ausgangsverzögerung | 3 ms |
| Lastart | ohmsch, induktiv, Lampenlast |
| Lastwiderstand ohmsch | $> 12 \Omega$ |
| Lastwiderstand induktiv | < 1.2 H |
| Lampenlast | < 10 W |
| Schaltfrequenz ohmsch | < 200 Hz |
| Schaltfrequenz induktiv | < 2 Hz |
| Schaltfrequenz Lampenlast | < 20 Hz |
| Kurzschlussschutz | ja |
| Gleichzeitigkeitsfaktor | 1 |
| Potenzialtrennung | Elektronik zur Feldebene |
| Anzahl Diagnosebits | 4 |

Funktionsprinzip

BL67-Elektronikmodule werden auf die rein passiven Basismodule, die zum Anschluss der Feldgeräte dienen, aufgesteckt. Durch die Trennung der Anschlussebene von der Elektronik wird der Wartungsfall erheblich vereinfacht. Ferner wird die Flexibilität erhöht, da zwischen Basismodulen mit unterschiedlicher Anschlusstechnik gewählt werden kann.

Durch den Einsatz von Gateways sind die Elektronikmodule vollkommen unabhängig vom übergeordneten Feldbus.

BL67 Elektronikmodul

4 digitale Ausgänge, PNP, 2.0 A

BL67-4DO-2A-P

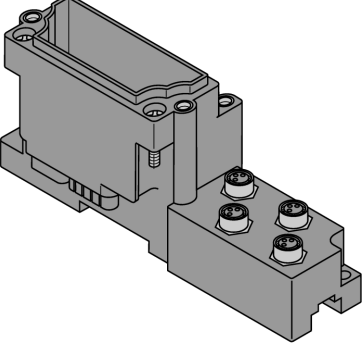
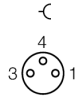
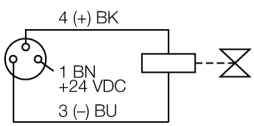
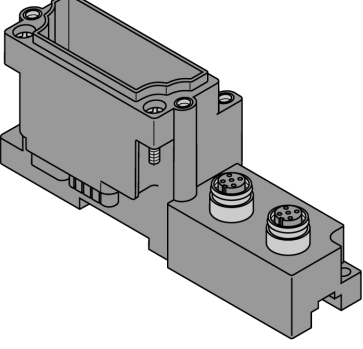
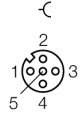
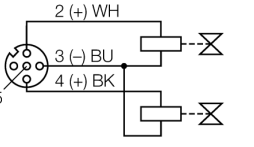
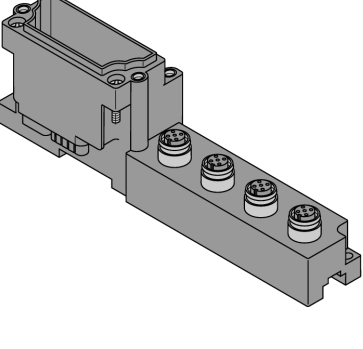
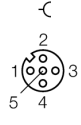
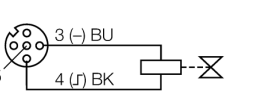
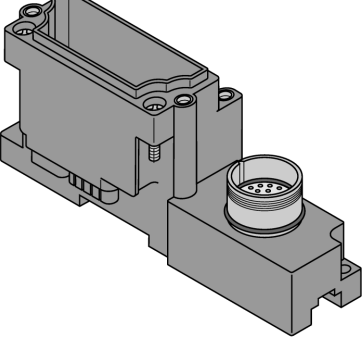

| | |
|---|---|
| Abmessungen (B x L x H) | 32 x 91 x 59mm |
| Zulassungen | CE, cULus |
| Betriebstemperatur | -40...+70 °C |
| Funktionseinschränkung Betriebstemperatur < 0 °C Umgebungstemperatur | ab Version VN 01-03 unterstützt, keine Einschränkung |
| > 55 °C in ruhender Umgebungsluft | Gleichzeitigkeitsfaktor 0.5 |
| Lagertemperatur | -40...+85 °C |
| Relative Feuchte | 5 bis 95 % (innen), Level RH-2, keine Kondensation (bei 45 °C Lagerung) |
| Schwingungsprüfung | gemäß EN 61131 |
| Erweiterte Vibrationsfestigkeit | |
| - bis 5 g (bei 10 bis 150 Hz) | Bei Montage auf Tragschiene ungelocht nach EN 60715, mit Endwinkeln |
| - bis 20 g (bei 10 bis 150 Hz) | Bei Festmontage auf Trägerplatte oder Maschinenkörper. Dabei min. jedes zweite Modul mit je zwei Schrauben befestigen |
| Schockprüfung | gemäß IEC 68-2-27 |
| Kipfallen und Umstürzen | gemäß IEC 68-2-31 und freier Fall nach IEC 68-2-32 |
| Elektromagnetische Verträglichkeit | gemäß EN 61131-2 |
| Schutzart | IP67 |
| Anziehdrehmoment Befestigungsschraube | 0.9...1.2 Nm |

BL67 Elektronikmodul

4 digitale Ausgänge, PNP, 2.0 A

BL67-4DO-2A-P

Kompatible Basismodule

| Maßbild | Typ | Anschlussbelegung |
|---|---|--|
|  | <p>BL67-B-4M8 6827189 4 x M8, 3-polig, female</p> <p>Bemerkung Passende Anschlussleitung (Beispiel): PKG3M-2-PSG3M/TXL Ident-Nr. 6625668</p> | <p>Pinbelegung</p>  <p>1 = V_{SENS} 3 = GND 4 = Output A</p> <p>Anschlussbild</p>  |
|  | <p>BL67-B-2M12 6827186 2 x M12, 5-polig, female, A-kodiert</p> <p>Bemerkung Passende Anschlussleitung (Beispiel): RKC4.4T-2-RSC4.4T/TXL Ident-Nr. 6625608</p> <p>BL67-B-2M12-P 6827194 2 x M12, 5-polig, female, A-kodiert, paired</p> <p>Bemerkung Passende Anschlussleitung (Beispiel): RKC4.4T-2-RSC4.4T/TXL Ident-Nr. 6625608</p> | <p>Pinbelegung</p>  <p>1 = V_{SENS} 2 = Output B 3 = GND 4 = Output A 5 = PE</p> <p>Anschlussbild</p>  |
|  | <p>BL67-B-4M12 6827187 4 x M12, 5-polig, female, A-kodiert</p> <p>Bemerkung Passende Anschlussleitung (Beispiel): RKC4.4T-2-RSC4.4T/TXL Ident-Nr. 6625608</p> | <p>Pinbelegung</p>  <p>1 = V_{SENS} 2 = n.c. 3 = GND 4 = Output A 5 = PE</p> <p>Anschlussbild</p>  |
|  | <p>BL67-B-1M23 6827213 1 x M23, 12-polig, female</p> <p>Bemerkung Konfektionierbarer Steckverbinder (Beispiel): FW-M23ST12Q-G-LT-ME-XX-10 Ident-Nr. 6604070</p> | <p>Pinbelegung</p>  <p>1 = Signal 0 7 = n.c. 2 = Signal 1 8 = n.c. 3 = Signal 2 9 = V_{SENS} 4 = Signal 3 10 = V_{SENS} 5 = n.c. 11 = V_{SENS} 6 = n.c. 12 = GND</p> |

BL67 Elektronikmodul
4 digitale Ausgänge, PNP, 2.0 A
BL67-4DO-2A-P

LED Anzeigen

| LED | Farbe | Status | Bedeutung |
|--------------------|-------|-------------------|---|
| D | | AUS | Keine Fehlermeldung oder Diagnose aktiv. |
| | ROT | AN | Ausfall der Modulbuskommunikation. Prüfen Sie, ob mehr als zwei benachbarte Elektronikmodule gezogen wurden. Relevant sind Module, die sich zwischen Gateway und diesem Modul befinden. |
| | ROT | BLINKEND (0.5 Hz) | Anstehende Moduldiagnose. |
| DO Kanäle 0...3 | | AUS | Status des Ausgang x = „0“ (AUS), keine Diagnose aktiv |
| | GRÜN | AN | Status des Ausgang x = „1“ (EIN) |
| | ROT | AN | Kurzschluss/Überlast an Ausgang x |

BL67 Elektronikmodul

4 digitale Ausgänge, PNP, 2.0 A

BL67-4DO-2A-P

Daten Mapping

| DATEN | BYTE | Bit 7 | Bit 6 | Bit 5 | Bit 4 | Bit 3 | Bit 2 | Bit 1 | Bit 0 |
|--------|------|-------|-------|-------|-------|-------|-------|-------|-------|
| Output | m | - | - | - | - | DO 3 | DO 2 | DO 1 | DO 0 |

n = Prozessdaten-Offset in den Eingangsdaten; abhängig vom Stationsausbau und dem jeweiligen Feldbus.

m = Prozessdaten-Offset der Ausgangsdaten; abhängig vom Stationsausbau und dem jeweiligen Feldbus.

Bei PROFIBUS, PROFINET und CANopen wird die Lage der I/O-Daten dieses Moduls innerhalb der Prozessdaten der Gesamtstation über die Hardwarekonfigurationstools des Feldbus-Masters festgelegt.

Bei DeviceNet™, EtherNet/IP™ und Modbus TCP kann mit dem TURCK Konfigurationstool I/O-ASSISTANT eine detaillierte Mappingtabelle der Gesamtstation erzeugt werden.

Pinzuordnung am jeweiligen Basismodul:

| DATEN | BYTE | Bit 7 | Bit 6 | Bit 5 | Bit 4 | Bit 3 | Bit 2 | Bit 1 | Bit 0 |
|-------|------|-------|-------|-------|-------|-------|-------|-------|-------|
|-------|------|-------|-------|-------|-------|-------|-------|-------|-------|

| | | | | | | | | | |
|-------------------------|---|---|---|---|---|-------|-------|-------|-------|
| BL67-B-4M8 | | | | | | | | | |
| Output | m | - | - | - | - | C3 P4 | C2 P4 | C1 P4 | C0 P4 |
| BL67-B-2M12 | | | | | | | | | |
| Output | m | - | - | - | - | C1 P2 | C0 P2 | C1 P4 | C0 P4 |
| BL67-B-2M12-P | | | | | | | | | |
| Output | m | - | - | - | - | C1 P2 | C1 P4 | C0 P2 | C0 P4 |
| BL67-B-4M12 | | | | | | | | | |
| Output | m | - | - | - | - | C3 P4 | C2 P4 | C1 P4 | C0 P4 |
| BL67-B-1M23(-VI) | | | | | | | | | |
| Output | m | - | - | - | - | C0 P4 | C0 P3 | C0 P2 | C0 P1 |

C... = Steckplatz-Nr., P... = Pin-Nr.