

PFH KOMPAKT-HEIZGEBLÄSE 200–1200 W

- großes Leistungs-/Volumenverhältnis ⇒ schmales, kompaktes Design
- großer Heizleistungsbereich in einem Gehäuse (200-1200 W)
- schnelles Heizen durch PTC Technologie
- Wand- und DIN-Schienenmontage
- geringe Oberflächentemperatur
- Fingerschutz am Ein- und Austritt
- Festwert-Thermostat integrierbar



PRODUKT		PFH 200	PFH 300	PFH 400	PFH 500	
ARTIKEL-NR.	230 V	17020610030	17030610030	17040610030	17050610030	Einheit
ARTIKEL-NR.	115 V	17020615030	17030615030	17040615030	17050615030	

DATEN

Heizleistung (Ta = +10 °C)	200	300	400	500	W
Max. Einschaltstrom	9	12	15	20	A
Max. Absicherung T	6		10		
Max. Oberflächentemperatur	55				°C
Luftvolumenstrom	50				m³/h

PRODUKT		PFH 650	PFH 800	PFH 1000	PFH 1200	
ARTIKEL-NR.	230 V	17065610030	17080610030	17099610030	17099910030	Einheit
ARTIKEL-NR.	115 V	17065615030	17080615030	17099615030		

DATEN

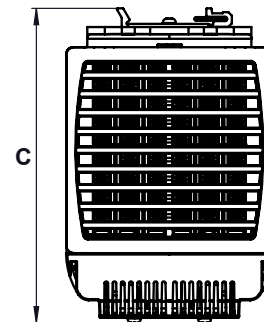
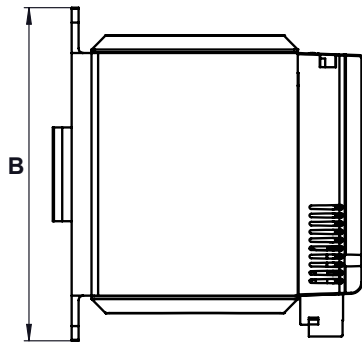
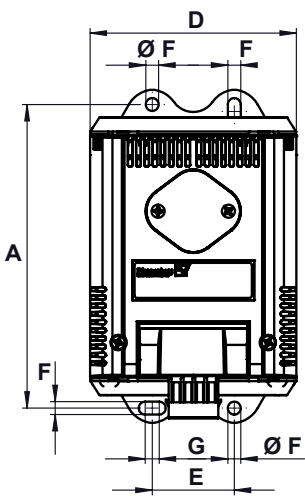
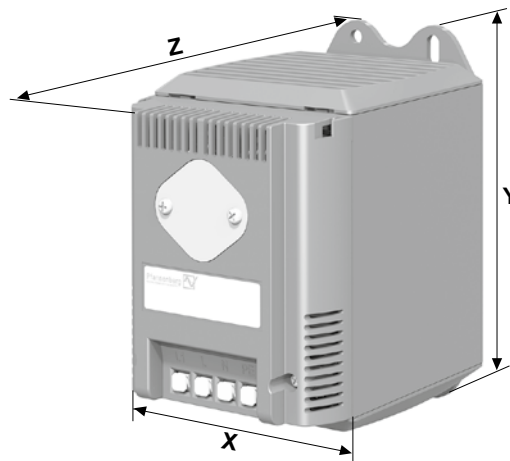
Heizleistung (Ta = +10 °C)	650	800	1000	1200	W
Max. Einschaltstrom	25	31	25	31	A
Max. Absicherung T	10				
Max. Oberflächentemperatur	70				°C
Luftvolumenstrom	50		80		m³/h
Einsatztemperaturbereich	-40 ... +70				°C
Schutzart bei bestimmungsgemäßem Einsatz	IP 20				
Nennspannung ±10 %	AC 50 60 Hz				V
	230				
Funktionsbereich	104 – 127 V or 207 – 258 V AC 50 60 Hz				
Schutzklasse	II				
Gerätekonstruktion	Kunststoff UL 94V-0, schwarz				
Montageart	Schnappbefestigung für 35 mm Profilschiene nach EN 60715 4 x M5 Schrauben (nicht enthalten)				
Anschlussart	Steckklemm-Anschluss				
Gewicht	740				g

ZUBEHÖR		ARTIKELNUMMER
Hygrostat		17207000000
Schalterschrankinnenlüfter		18110000000
Festwert-Thermostat	5 °C	18413000000
	15 °C	18413000001
	25 °C	18413000002

Weitere Geräteausführungen und Spannungsvarianten finden Sie auf www.pfannenberg.de und gerne auch auf Anfrage.

Abmessungen

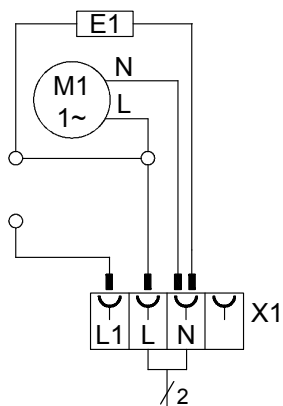
mm	PFH
X	88
Y	142
Z	126
A	129
B	142
C	134
D	88
E	35
F	5,5
G	6



Schaltbilder

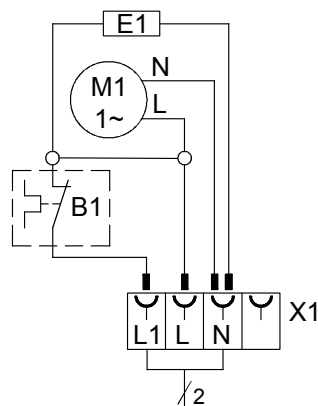
Standard

ohne internem Thermostat



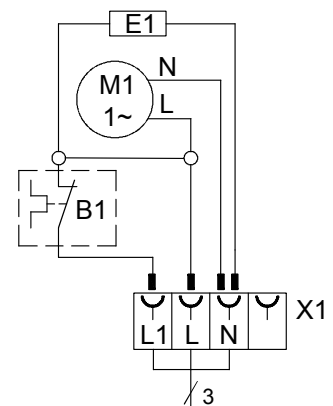
Option 1

mit internem Thermostat



Option 2

mit internem Thermostat und externem Thermostat die unabhängig voneinander regeln



M1: Lüfter
E1: PTC - Heizelement
X1: Anschluss
B1: Thermostat (optional)